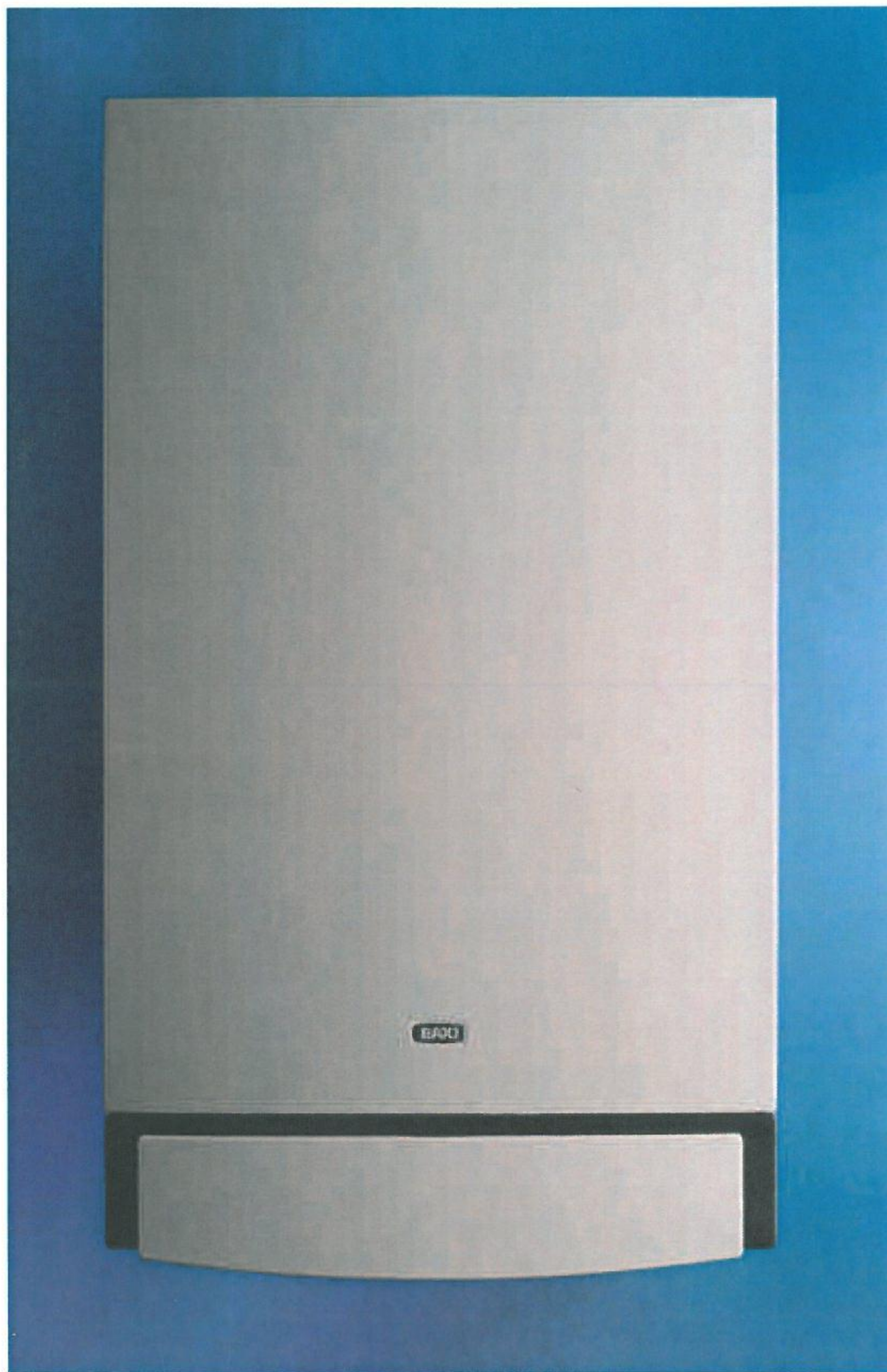


BAXI S.p.A.



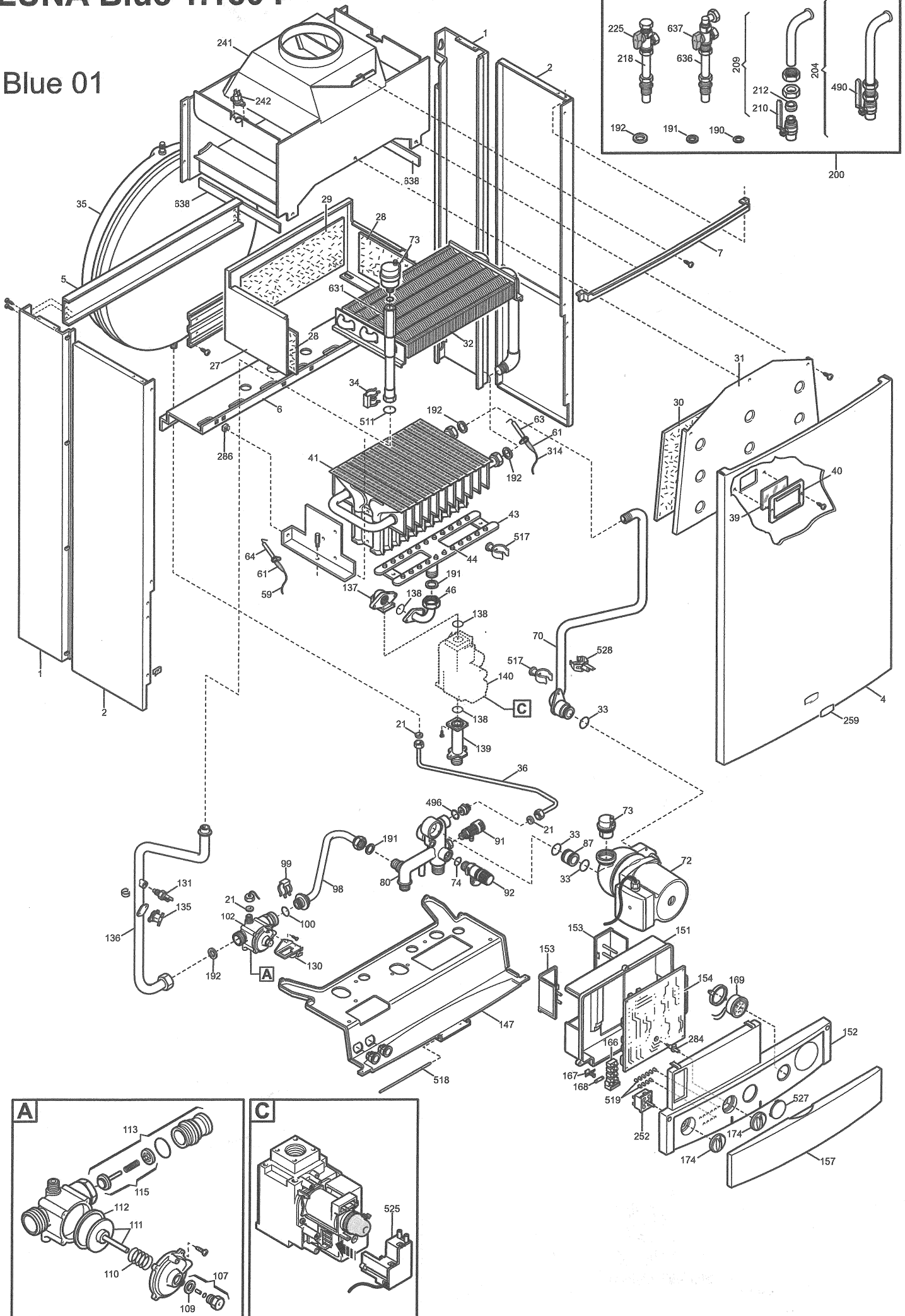
Luna 2000

SPARE PARTS LIST

- September 2003 -

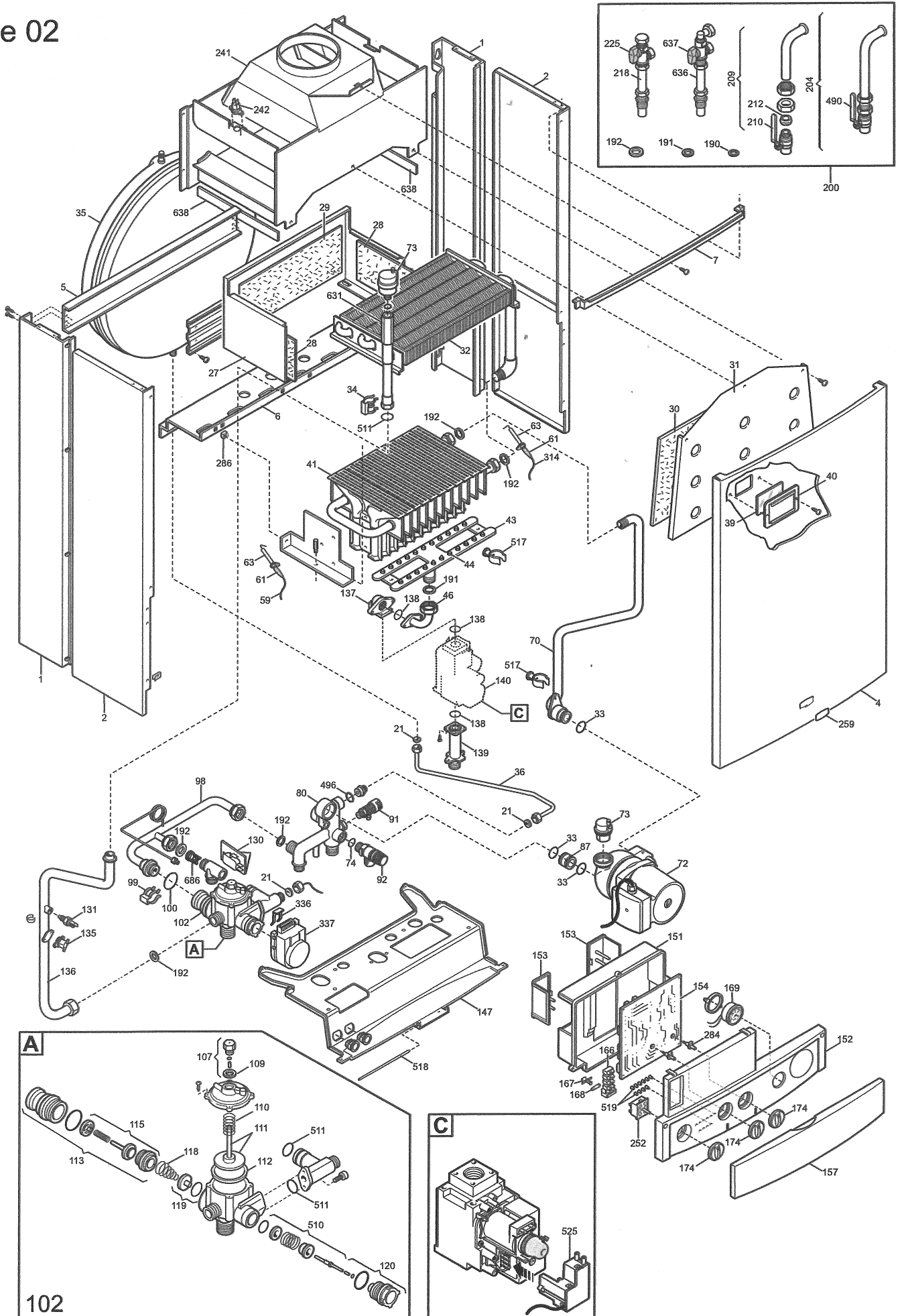
LUNA Blue 1.180 I

Blue 01



Luna Blue 1.180 i

Blue 02

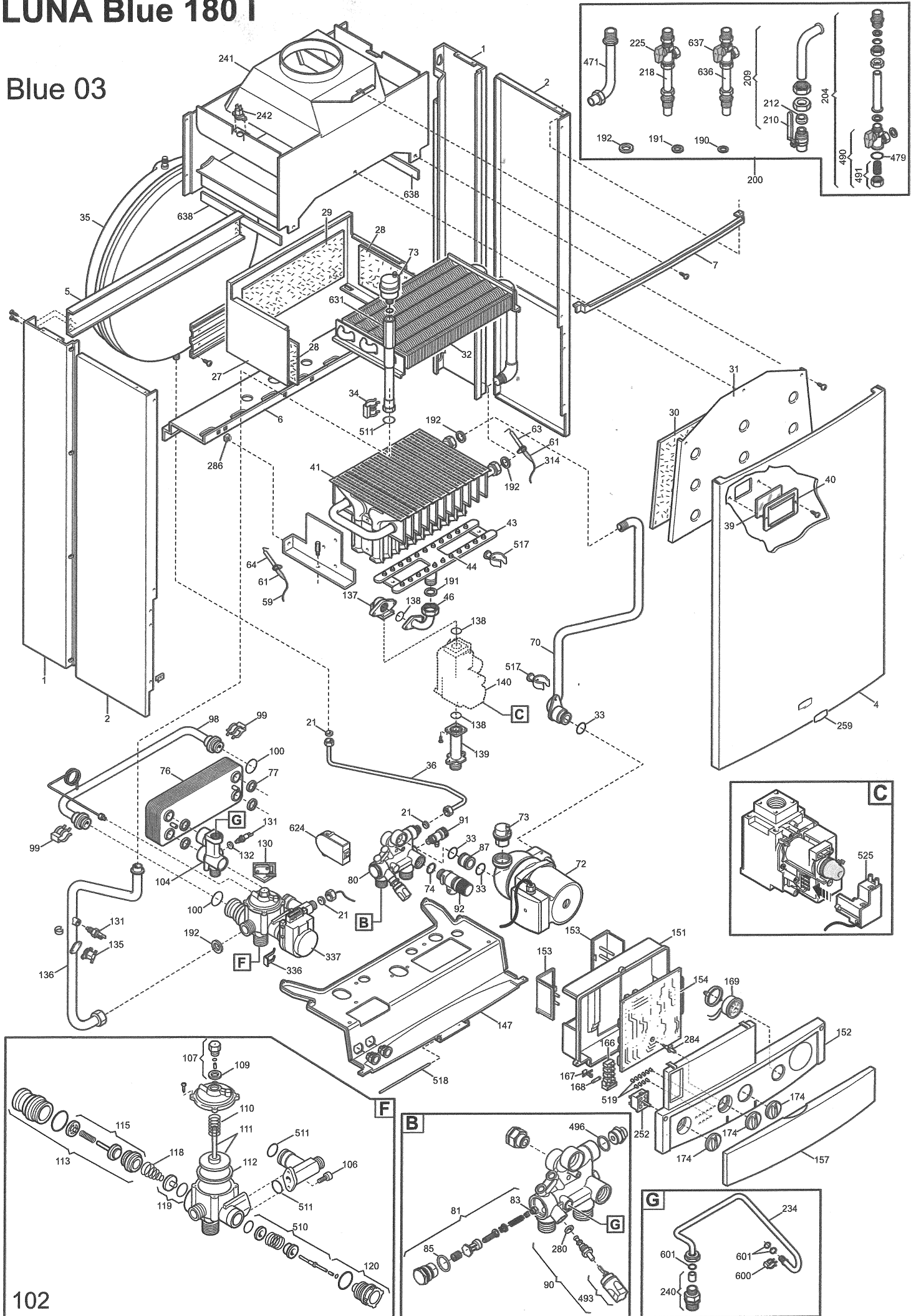


102

C

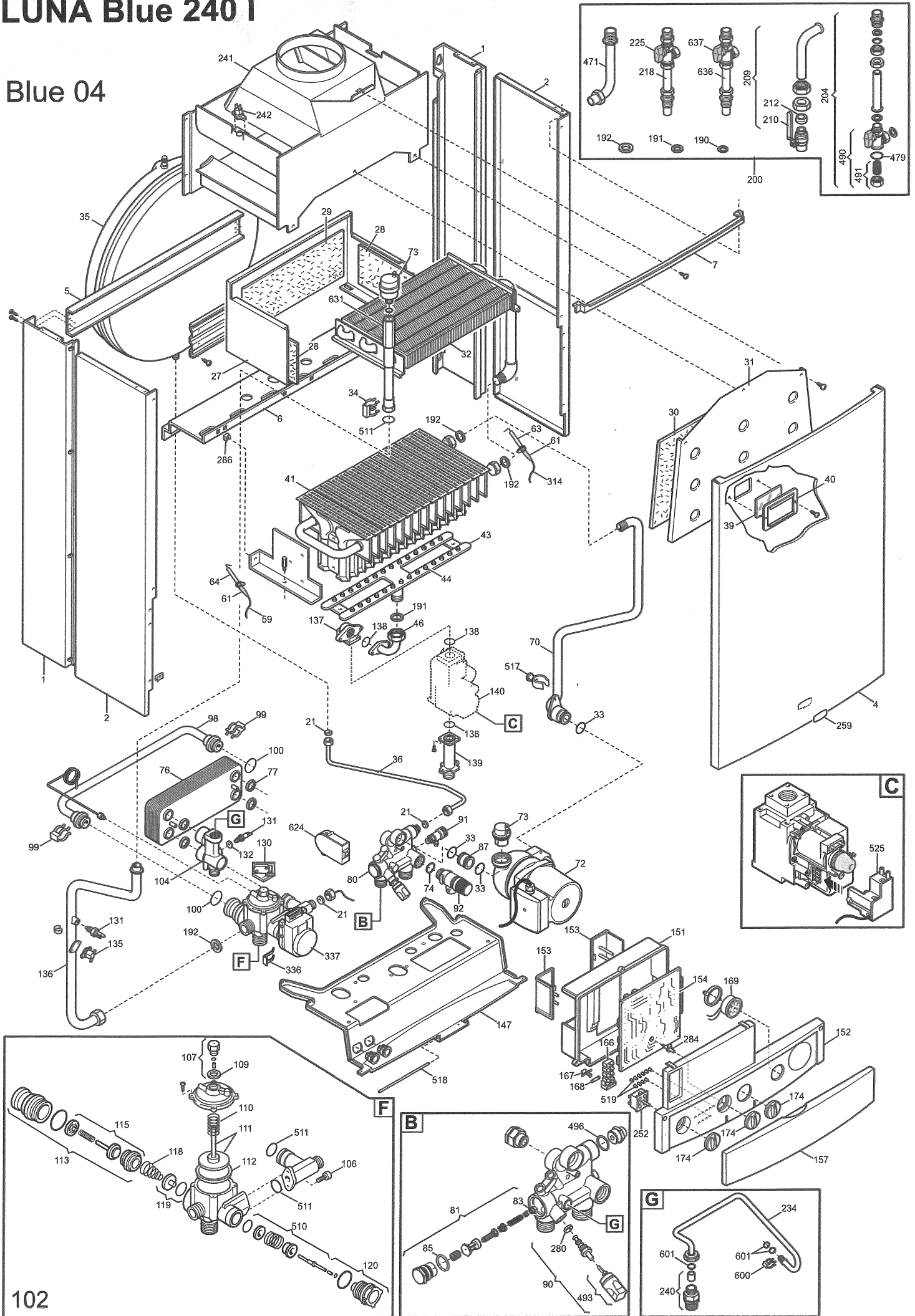
LUNA Blue 180 I

Blue 03



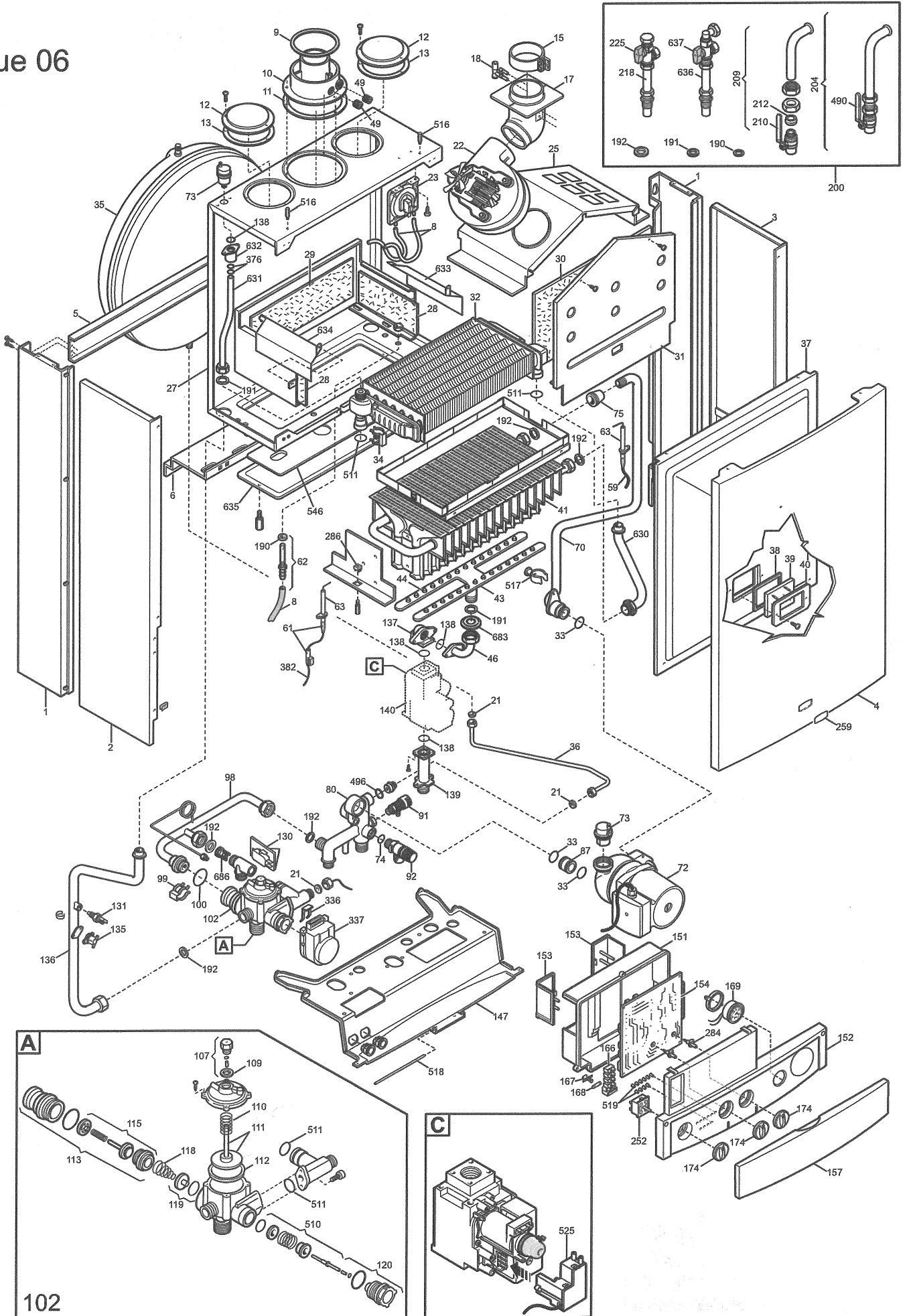
LUNA Blue 240 I

Blue 04



LUNA Blue 1.240 Fi

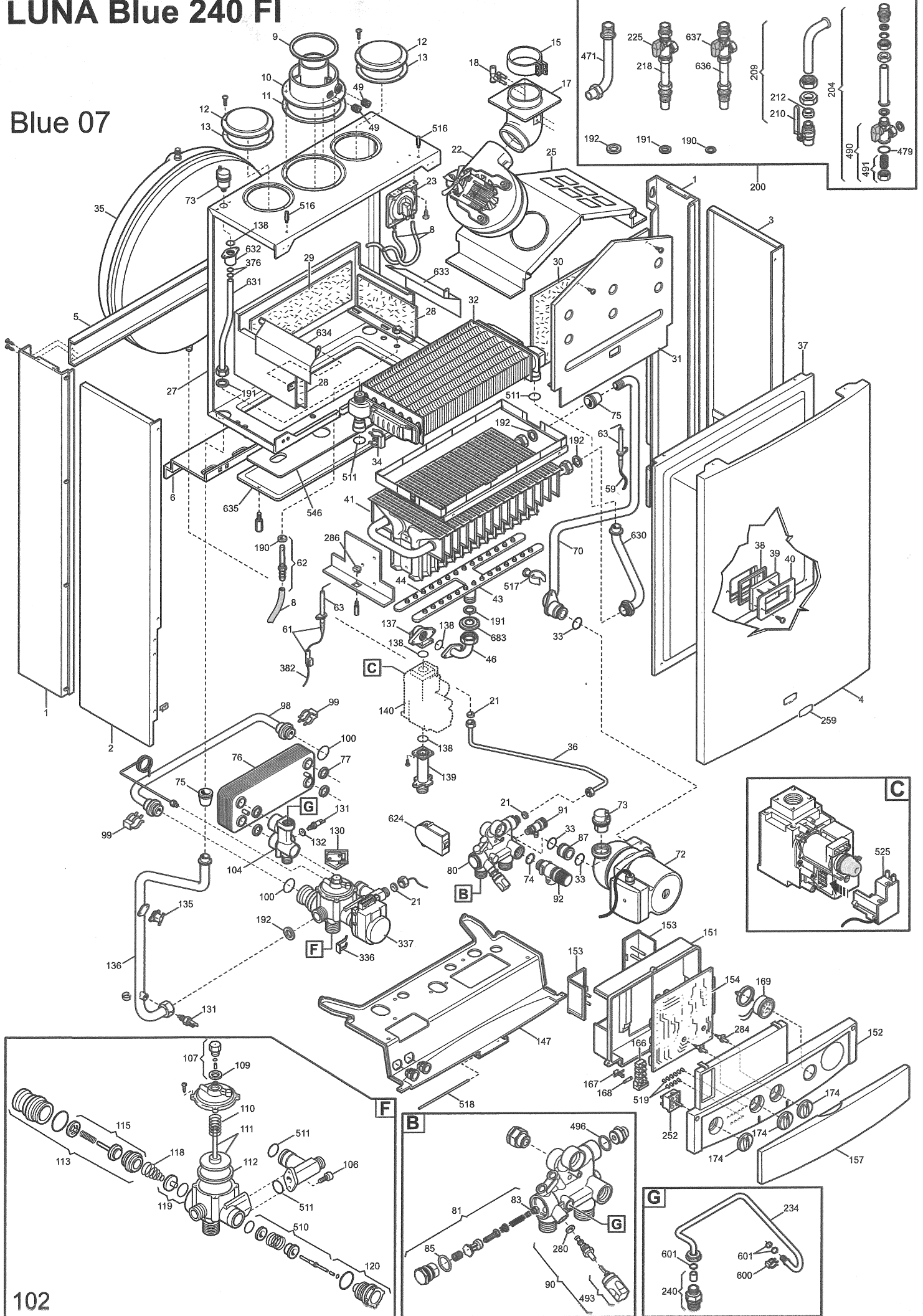
Blue 06



102

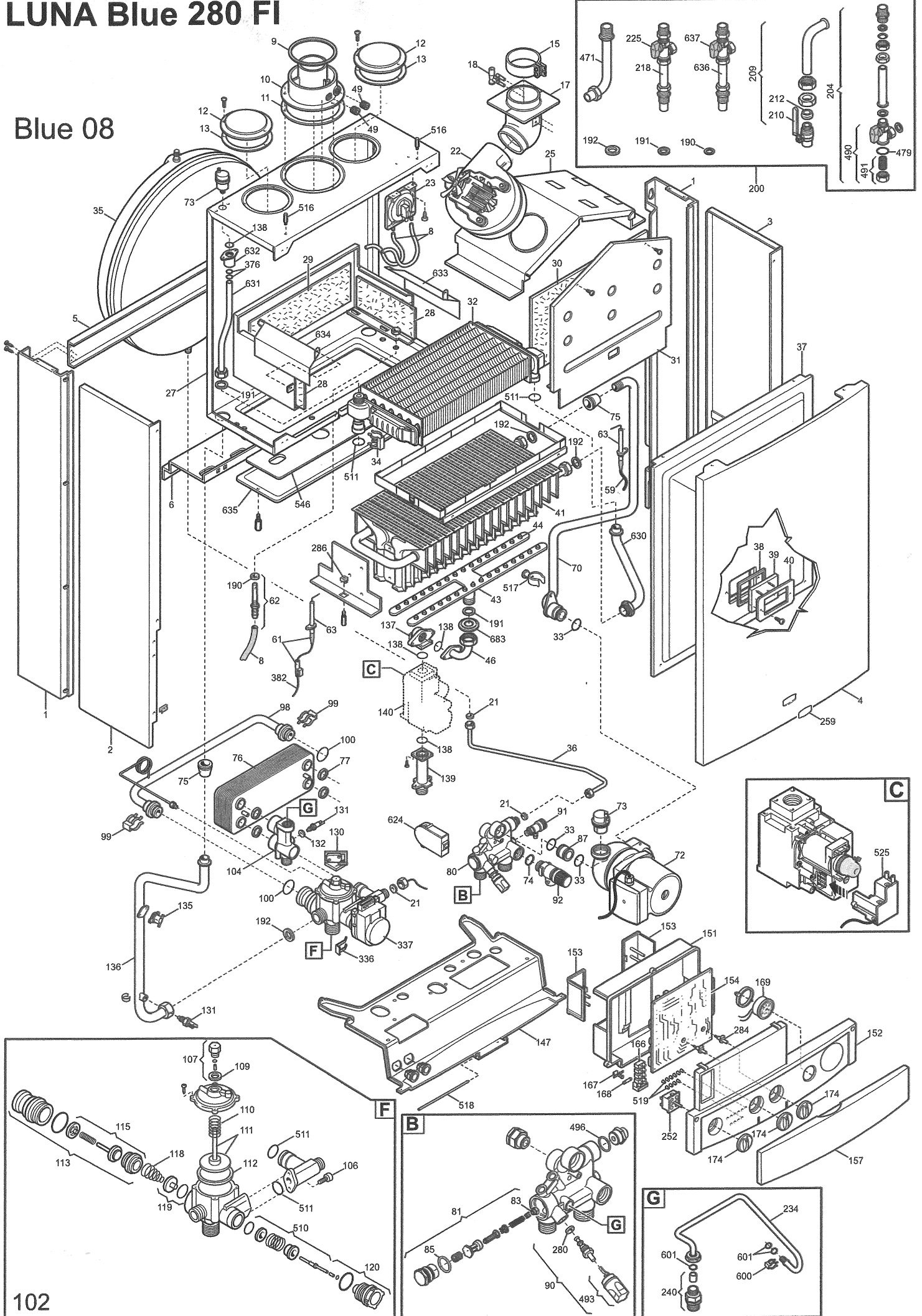
LUNA Blue 240 FI

Blue 07



LUNA Blue 280 FI

Blue 08



Luna 2000

Pos.	Teile Bezeichnung	TGV Nr.	Luna alt	Luna neu	Luna	Luna	Luna alt	Luna neu	Luna	Luna
			1.180i	1.180i	180i	240i	1.240Fi	1.240Fi	240Fi	280Fi
1	Seitenverkleidung links oder rechts hinten						X	X	X	X
1	Seitenverkleidung links oder rechts hinten	922 062	X	X	X	X				
2	Seitenverkleidung links vorne weiß						X	X	X	X
2	Linke u. Rechte Vordere Seitenverkleidung	922 063	X	X	X	X				
3	Seitenverkleidung 803mm weiß						X	X	X	X
4	Frontpanel	922 987	X	X	X	X				
4	Frontpanel	922 988					X	X	X	X
5	Querstrebe an der Rückseite Oberhalb		X	X	X	X	X	X	X	X
6	Querstrebe an der Rückseite Unterhalb		X	X	X	X	X	X	X	X
7	Querstrebe an der Vorderseite für Frontpanel		X	X	X	X				
8	Diff. Druckleitung L-270	922 924					X	X	X	X
9	Stauscheibe 60mm Erdgas	922 627					X	X	X	X
10	Abgas- Frischluftanschluss m.PÖ	922 628					X	X	X	X
11	Flanschdichtung						X	X	X	X
12	Blindeckel	922 630					X	X	X	X
13	Dichtung	922 631					X	X	X	X
15	Schelle-Vent. Abgasanschluss	922 632					X	X	X	X
17	Übergangsstück Ventilator- Abgassystem	922 925					X	X	X	X
18	Doppel Venturi PVC	922 837					X	X	X	X
21	Dichtung	922 878	X	X	X	X	X	X	X	X
22	Abgasventilator	922 926					X	X	X	
22	Abgasventilator									X
23	Differenzdruckdose	922 640					X	X	X	X
25	Abgasleitblech						X	X	X	
25	Abgasleitblech									X
27	Brennkammer						X	X	X	X
27	Brennkammer		X	X	X	X				
28	Seitliche Brennkammerisolierung	922 927	X	X	X	X				
28	Seitliche Brennkammerisolierung AW	922 928					X	X	X	X
29	Hintere Brennkammerisolierung Kamin	922 929	X	X	X	X				
29	Hintere Brennkammerisolierung AW	922 930					X	X	X	X
30	Vordere Brennkammerisolierung	922 932	X	X	X	X				
30	Vordere Brennkammerisolierung AW	922 931					X	X	X	X
31	Vordere Brennkammerdeckel	923 194					X	X	X	X
31	Vordere Brennkammerdeckel	922 011	X	X	X	X				
32	Wärmeblock Kamin	922 933	X	X	X	X				
32	Wärmeblock Aussenwand	922 934					X	X	X	X
33	O-Ring Heizung	922 233	X	X	X	X	X	X	X	X
34	Fixierklipp	922 935	X	X	X	X	X	X	X	X

Luna 2000

Pos.	Teile Bezeichnung	TGV Nr.	Luna alt	Luna neu	Luna	Luna	Luna alt	Luna neu	Luna	Luna
			1.180i	1.180i	180i	240i	1.240Fi	1.240Fi	240Fi	280Fi
35	Ex- Gefäß	922 936								x
35	Ex- Gefäß 8 Lt.	922 479	x	x	x	x	x	x	x	
36	CU- Rohr	922 897	x	x	x	x	x	x	x	x
37	Brennraumdeckel						x	x	x	
37	Brennraumdeckel									x
38	Schauglasdichtung	922 155					x	x	x	x
39	Schauglas	922 845	x	x	x	x	x	x	x	x
40	Schauglasrahmen	922 844					x	x	x	x
40	Schauglasrahmen		x	x	x	x				
41	Brenner 15 Elemente	923 236								x
41	Brenner 11 Elemente	923 233	x	x	x					
41	Brenner 17 Elemente	923 234				x				
41	Brenner 15 Elemente	923 235					x	x	x	
43	Düsenstock 0,87		x	x	x					
43	Düsenstock 0,50		x	x	x					
43	Düsenstock 0,82									x
43	Düsenstock 0,50					x				
43	Düsenstock 0,87					x				
43	Düsenstock 0,52						x	x	x	
43	Düsenstock 0,82						x	x	x	
43	Düsenstock 0,55									x
44	Umbausatz Propan	922 044					x	x	x	
44	Umbausatz Propan	922 043	x	x	x	x				
44	Umbausatz Erdgas	922 945	x	x	x	x				
44	Umbausatz	922 944					x	x	x	x
44	Umabausatz Propan	922 943								x
46	Verbindungsrohr Gasarmatur Düsenstock		x	x	x	x	x	x	x	x
49	Verschlußschrauben Meßöffnung	922 032					x	x	x	x
59	Zündkabel	922 946	x	x	x	x				
59	Zündkabel	922 947					x	x	x	x
61	Kabelisolierung für alle Elektroden	922 600	x	x	x	x	x	x	x	x
62	Schlauchhalter Brennkammer	922 789					x	x	x	x
63	Zündelectrode lang	922 986		x				x		
63	Einzelzündelectrode	922 192					x		x	x
63	Zünd und Ionisations-Electrode	922 898	x		x	x				
63	Zündelectrode lang	922 986	x		x	x	x		x	x
64	Zündelectrode	922 949	x		x	x				
70	CU- Rohr Pumpe- WB	922 951					x	x	x	x
70	CU- Rohr Pumpe- WB	922 950	x	x	x	x				

Luna 2000

Pos.	Teile Bezeichnung	TGV Nr.	Luna alt	Luna neu	Luna	Luna	Luna alt	Luna neu	Luna	Luna
			1.180i	1.180i	180i	240i-	1.240Fi	1.240Fi	240Fi	280Fi
72	Pumpe Grundfos 15-60	922 952	x	x	x	x	x	x	x	x
73	Automatische Entlüftungsdose	922 489	x	x	x	x	x	x	x	x
73	Lufttopfeinsatz	922 901	x	x	x	x	x	x	x	x
74	O-Ring Lufttopf und Sicherheitsventil	922 490	x	x	x	x	x	x	x	x
75	Brennkammerdichtung-CU-Rohr	922 660					x	x	x	x
76	Plattenwärmetauscher	922 953			x	x			x	
76	Plattenwärmetauscher	922 954								x
77	Dichtung für alle Plattenwärmetauscher	922 492			x	x			x	x
80	Rücklaufanschluss kompl.									x
80	Rücklaufanschluss kompl.		x	x			x	x		
80	Rücklaufanschluss kompl.				x	x			x	
81	Filtereinsatz inkl. WMB 7 Lt./min	922 728			x	x			x	
81	Filtereinsatz inkl. WMB 8 Lt./min	923 025								x
83	Wassermengenbegrenzer 7 Lt.	922 985			x	x			x	
83	Wassermengenbegrenzer 8 Lt.	923 027								x
85	O-Ring	922 497			x	x			x	x
87	Pumpenanschlußrohr	922 956	x	x	x	x	x	x	x	x
90	Nachfüllspindel mit Griff	923 029			x	x			x	x
91	Entleerungsventil	922 505	x	x	x	x	x	x	x	x
92	Sicherheitsventil gesteckt 3bar	922 957	x	x	x	x	x	x	x	x
98	Bypass - Rohr	922 606	x				x			
98	Bypass - Leitung	923 030		x				x		
98	Bypass KTH	922 907			x	x			x	x
99	Fixierklipp Bypassleitung	922 510	x	x	x	x	x	x	x	x
100	O-Ring	922 876	x	x	x	x	x	x	x	x
102	Dreiwegventil	922 958		x	x	x		x	x	x
102	Wassermangelsicherung	922 616	x				x			
104	WW-Ausgangsanschluss				x	x			x	x
106	Schraube 5M12X				x	x			x	x
107	Stopfbuchse	922 515	x	x	x	x	x	x	x	x
109	Dichtung	923 032	x	x	x	x	x	x	x	x
110	Feder für alle WMS	922 517	x	x	x	x	x	x	x	x
111	Membranteller für WMS	922 518	x	x	x	x	x	x	x	x
112	Membrane mit Lasche	922 821	x				x			
112	Membrane WMS o. Lasche	922 519		x	x	x		x	x	x
113	Bypass alle KTH	922 520			x	x		x	x	x
113	Bypass- Ventil	922 875	x	x			x			
115	Bypass- Einsatz	922 874	x	x	x	x	x	x	x	x
118	Bypass- Feder	922 521		x	x	x		x	x	x

Luna 2000

Pos.	Teile Bezeichnung	TGV Nr.	Luna alt	Luna neu	Luna	Luna	Luna alt	Luna neu	Luna	Luna
			1.180i	1.180i	180i	240i	1.240Fi	1.240Fi	240Fi	280Fi
119	Hinterer Ventilteller KTH Dreiwegventil	923 033		x	x	x		x	x	x
120	Führungsbuchse	922 886		x	x	x		x	x	x
130	Mikroschalter	922 531	x	x	x	x	x	x	x	x
131	NTC- Fühler		x	x	x	x	x	x	x	x
131	NTC- Fühler	922 532	x	x	x	x	x	x	x	x
132	Dichtung zu NTC	922 339			x	x			x	x
135	Themperaturbegrenzer	922 995	x	x	x	x	x	x	x	x
136	CU- Rohr WB-WMS 180i 240i	922 961		x	x	x				
136	CU- Rohr WB-WMS 1.180i	922 960	x							
136	CU- Rohr WB-WMS 1.240Fi	922 962					x	x		
136	CU- Rohr WB-WMS 240Fi 280Fi	922 963							x	x
137	Gasanschlusswinkel	922 053	x	x	x	x	x	x	x	x
138	O-Ring	922 820	x	x	x	x	x	x	x	x
139	Rohr Gasarmatur-Gasanschluss	922 819	x	x	x	x	x	x	x	x
140	Gasarmatur SIT	922 964	x	x	x	x	x	x	x	x
147	Blechunterteil der Therme			x						
147	Blechunterteil der Therme		x		x	x	x	x	x	x
151	Schaltkastenabdeckung	922 997	x	x	x	x	x	x	x	x
152	Bedienfront						x	x		
152	Bedienfront								x	
152	Bedienfront									x
152	Bedienfront		x							
152	Bedienfront	923 187			x					
152	Bedienfront					x				
152	Bedienfront			x						
153	Klemmabdeckung	922 998	x	x	x	x	x	x	x	x
154	Hauptleiterplatte	922 965	x	x	x	x	x	x	x	x
157	Bedienerklappe	922 966	x	x	x	x	x	x	x	x
166	Klemme 230V mit Sicherungshalter	922 682	x	x	x	x	x	x	x	x
167	Sicherungshalter	922 545	x	x	x	x	x	x	x	x
168	Feinsicherung 2 Ampere	994 009	x	x	x	x	x	x	x	x
169	Manometer	922 967	x	x	x	x	x	x	x	x
174	Knebel	922 968	x	x	x	x	x	x	x	x
190	Dichtung Luftmeßstutzen AW	922 689	x	x	x	x	x	x	x	x
191	Dichtung 1/2	922 620	x	x	x	x	x	x	x	x
191	Dichtung 1/2		x	x	x	x	x	x	x	x
192	Dichtung 3/4	922 683	x	x	x	x	x	x	x	x
200	Anschlussgruppe KHT	922 234			x	x			x	x
200	Anschlussgruppe HTH	922 970	x	x			x	x		

Luna 2000

Pos.	Teile Bezeichnung	TGV Nr.	Luna alt	Luna neu	Luna	Luna	Luna alt	Luna neu	Luna	Luna	
			1.180i	1.180i	180i	240i	1.240Fi	1.240Fi	240Fi	280Fi	
204	KW-Anschlussahn mit Filter	923 195			x	x				x	x
204	KW-Anschlussahn mit Filter		x	x			x	x			
209	Gasanschluss kpl	922 042	x	x	x	x	x	x	x	x	x
210	Gashahn		x	x	x	x	x	x	x	x	x
212	Schneidring konisch 3/4	923 047	x	x	x	x	x	x	x	x	x
218	KW-Anschlussrohr		x	x	x	x	x	x	x	x	x
225	Rücklaufwartungshahn mit Filter	923 197	x	x	x	x	x	x	x	x	x
234	Rohr für Nachfüllung	922 915			x	x				x	x
240	Rückschlagventil	922 917			x	x				x	x
241	Strömungssicherung	922 722				x					
241	Strömungssicherung	922 687	x	x	x						
242	Abgaswächter	923 106	x	x	x	x					
252	Haupt und Resetschalter	922 918	x	x	x	x	x	x	x	x	x
259	Baxi Aufkleber	923 049	x	x	x	x	x	x	x	x	x
280	Dichtung Füllventil	923 050		x	x					x	x
284	Stift für Thermostatkebel	922 919	x	x	x	x	x	x	x	x	x
286	Käfigmutter M5	922 807	x	x	x	x	x	x	x	x	x
314	Ionisationskabel	922 972	x	x	x	x					
336	Fixierklipp	922 888		x	x	x		x	x	x	x
337	Motor für DWV	922 880		x	x	x		x	x	x	x
376	O-Ring By-Pass	922 511					x	x	x	x	x
382	Ionisationskabel						x	x	x	x	x
471	CU WW-Anschlussbogen	922 763			x	x				x	x
479	O-Ring KW-Wartungshahn	922 553			x	x				x	x
490	Kaltwasseranschluss 1/2 ohne Filter		x	x			x	x			
490	Kaltwasseranschluss 1/2 mit Filter	923 122			x	x				x	x
491	KW-Filter				x	x				x	x
493	Griff für Nachfüllung	923 275			x	x				x	x
496	O-Ring für Exgefässleitung	922 975	x	x	x	x	x	x	x	x	x
510	DWV Einsatz	922 885		x	x	x		x	x	x	x
511	O-Ring	922 477	x	x	x	x	x	x	x	x	x
516	Bolzen für Brennkammer und Verkleidung	922 976					x	x	x	x	x
517	Fixierklipp	922 922	x	x	x	x	x	x	x	x	x
518	Befestigungsbolzen Bedienerklappe	922 977	x	x	x	x	x	x	x	x	x
519	Abdeckung Leuchtdioden	922 978	x	x	x	x	x	x	x	x	x
525	Zündtrafo mit Stecker (SIT)	922 980	x	x	x	x	x	x	x	x	x
527	Abdeckung für Warmwasserknebel	922 981	x				x				
528	RL-NTC-Fühler HTH	922 982	x				x				
546	Dichtung für Blech unterhalb des Brenners						x	x	x	x	x

Luna 2000

Pos.	Teile Bezeichnung	TGV Nr.	Luna alt	Luna neu	Luna	Luna	Luna alt	Luna neu	Luna	Luna	
			1.180i	1.180i	180i	240i	1.240Fi	1.240Fi	240Fi	280Fi	
600	Fixierklipp dir. Füllung	922 983			x	x				x	x
601	O-Ring	922 923			x	x				x	x
624	Magnetschalter KTH	922 984			x	x				x	x
630	Verbindungsrohr Brenner-WB						x	x		x	x
631	Rohr WB-Lufttopf			x							
631	Rohr WB-Lufttopf		x		x	x					
631	Rohr WB-Lufttopf						x	x		x	x
631	Rohr WB-Lufttopf		x		x	x					
632	Verbindungsrohr CU zu Lufttopf						x	x		x	x
633	Blechabdeckung Rechts	923 282					x	x		x	x
634	Blechabdeckung Links	923 283					x	x		x	x
635	Blech unterhalb von Brenner						x	x		x	
635	Blech unterhalb von Brenner										x
636	Vorlaufwartungsrohr ohne Filter				x	x				x	x
636	Vorlaufwartungsrohr mit Filter		x	x			x	x			
637	Vorlaufwartungsrohr ohne Filter	923 196			x	x				x	x
637	Vorlaufwartungsrohr ohne Filter		x	x			x	x			
638	Dichtung	922 757	x	x	x						
683	Formdichtung	922 037					x	x		x	x
686	Gasarmatur Zündflamengerät	923 084		x				x			
999	Niederspannungsverdrahtung		x	x			x	x			
999	Druckschalter-Begrenzung Thermostatverdr.	923 149					x	x		x	x
999	Systemverdrahtung						x	x		x	x
999	Sensorverdrahtung	923 151			x	x				x	x
999	Kabelbaum	922 046	x	x	x	x	x	x		x	x
999	Verbindungskabel LMU	922 370	x	x	x	x					
999	Kaminschleifenverdrahtung P.C.B			x					x		
999	Niederspannungsverdrahtung des DWV			x					x		
999	Kabelbaum für 3 Wegventil				x	x				x	x
999	Kabelbaum Pumpe-Wahlschalter		x	x	x	x	x	x		x	x
999	Kaminschleifenverdrahtung P.C.B	923 152			x	x				x	x
999	Kabelbaum Ventilator	923 140					x	x		x	x
999	Kabelbaum Spannungsversorgung	923 132	x	x	x	x	x	x		x	x

Luna 2000

Pos.	Teile Bezeichnung	TGV Nr.	Luna alt	Luna neu	Luna	Luna	Luna alt	Luna neu	Luna	Luna
			1.180i	1.180i	180i	240i	1.240Fi	1.240Fi	240Fi	280Fi
999	Kabelbaum Heizung		x	x	x	x				
999	Massekabel für Zündung	922 973					x	x	x	x
999	Kabelbaum	923 134	x	x	x	x	x	x	x	x
999	Kaminschleife P.C.B		x				x	x		