

OCEAN



GAS-FIRED WALL HUNG BOILERS

QUINTA



blue 1.18 i

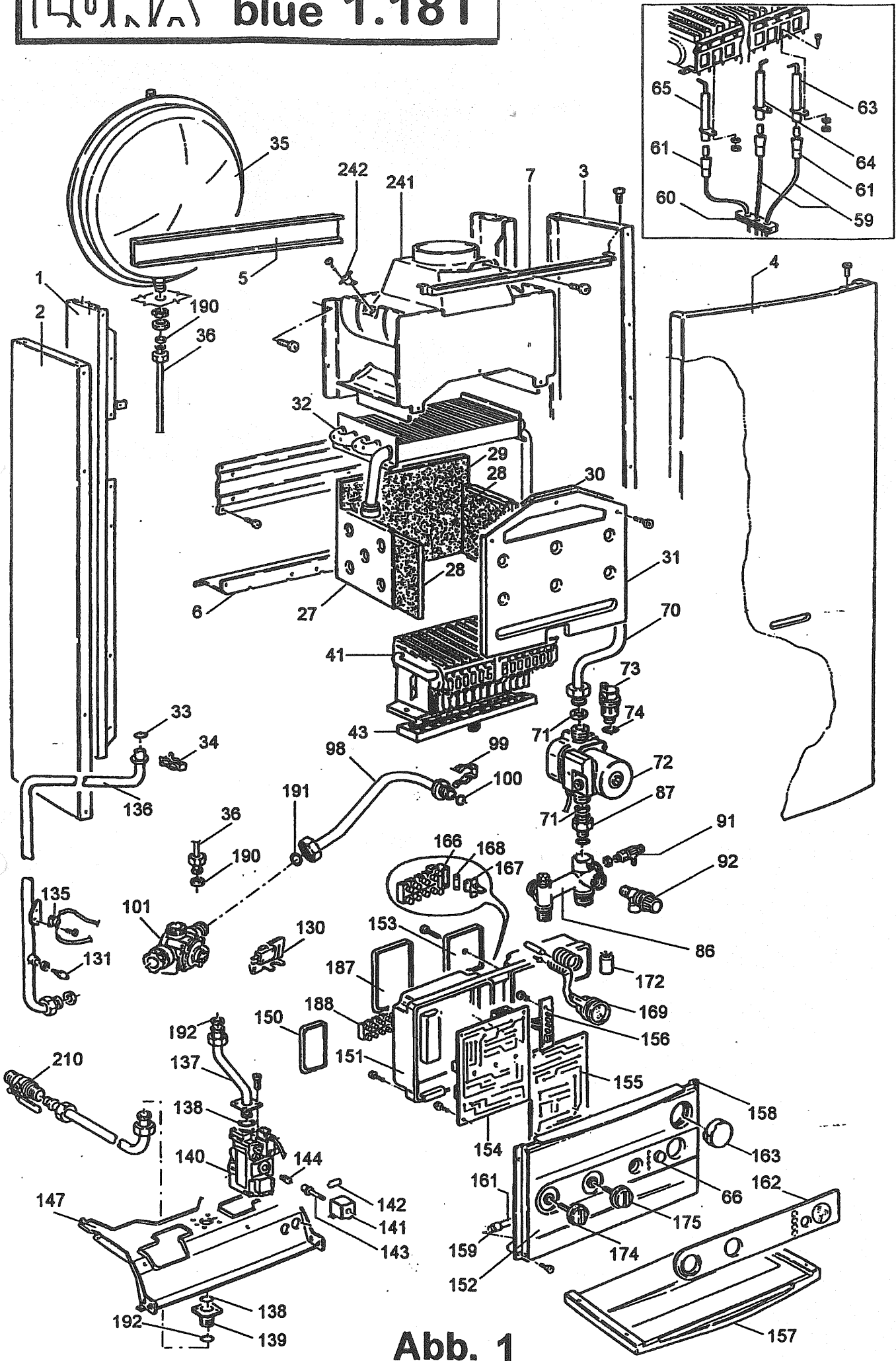


Abb. 1

blue 18 i - 23 i

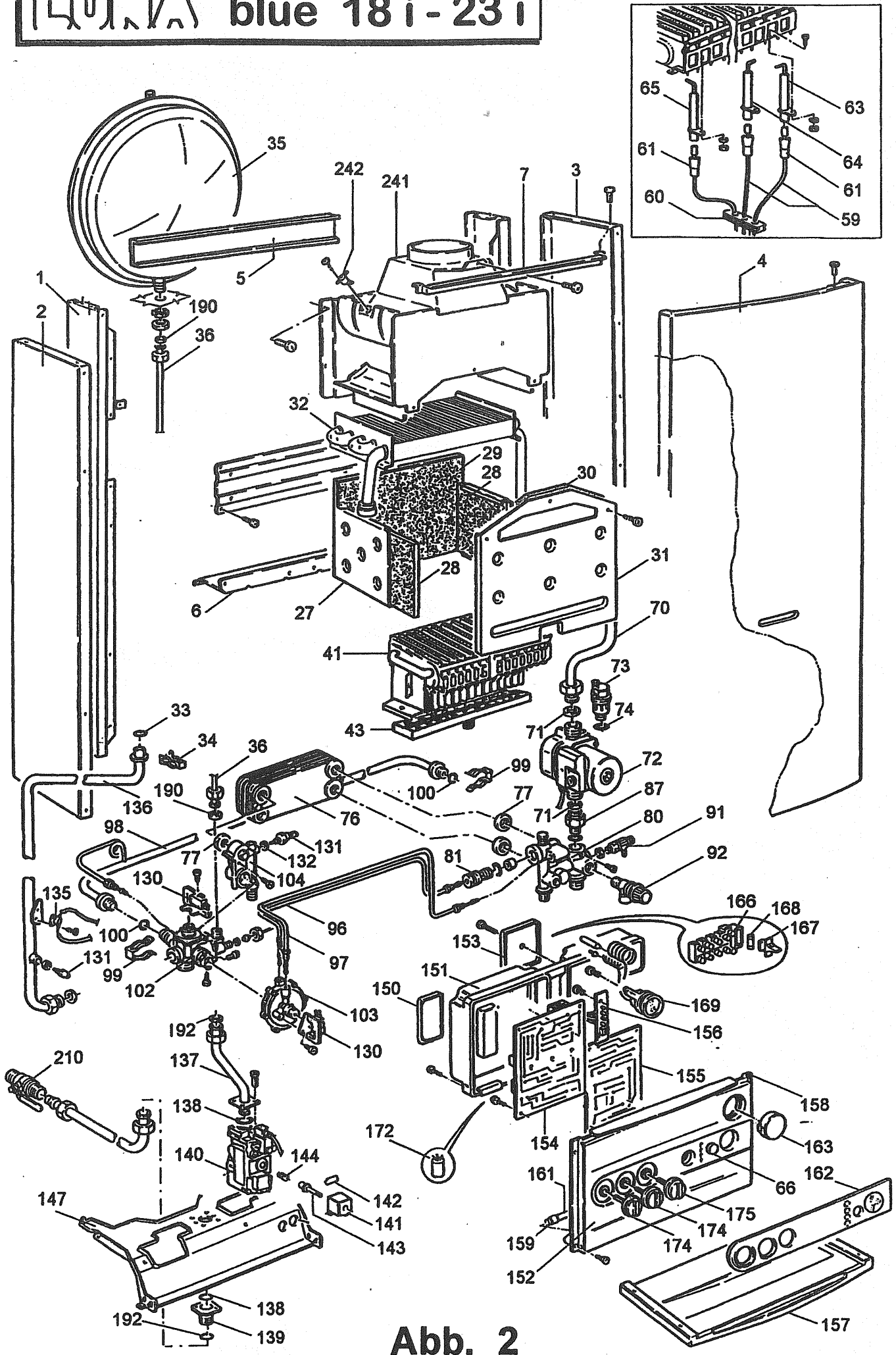


Abb. 2

1.23 Fi

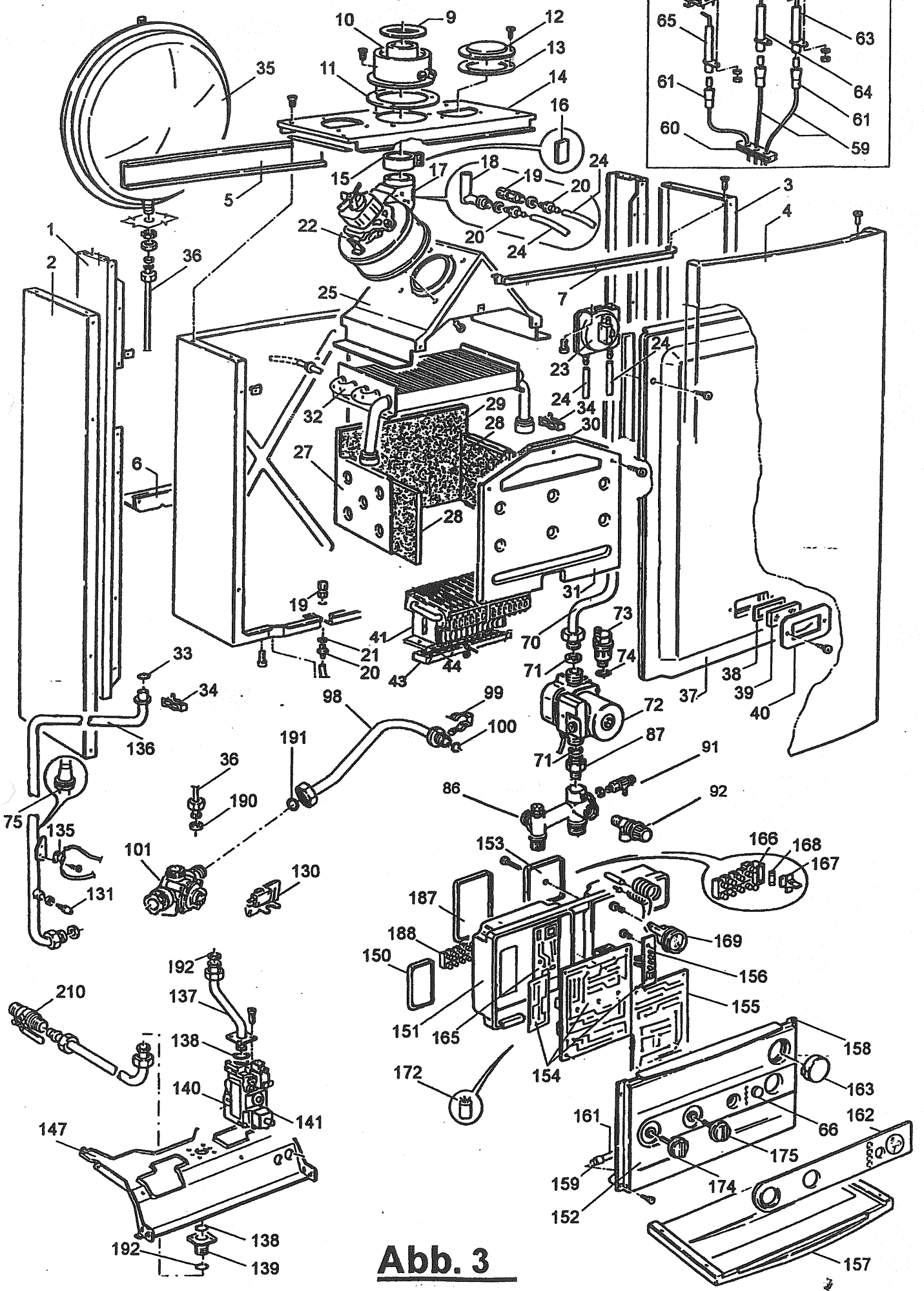


Abb. 3

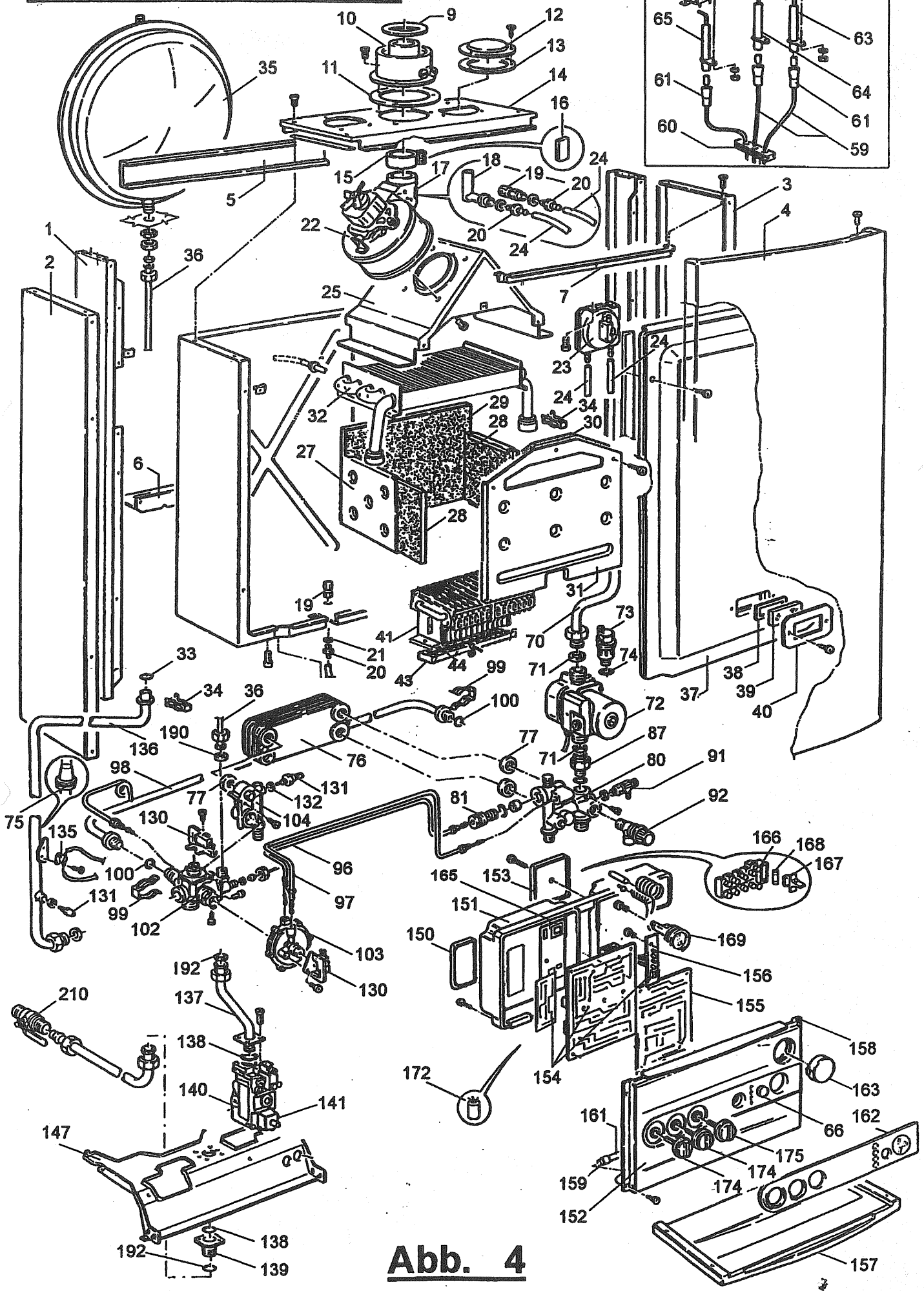


Abb. 4

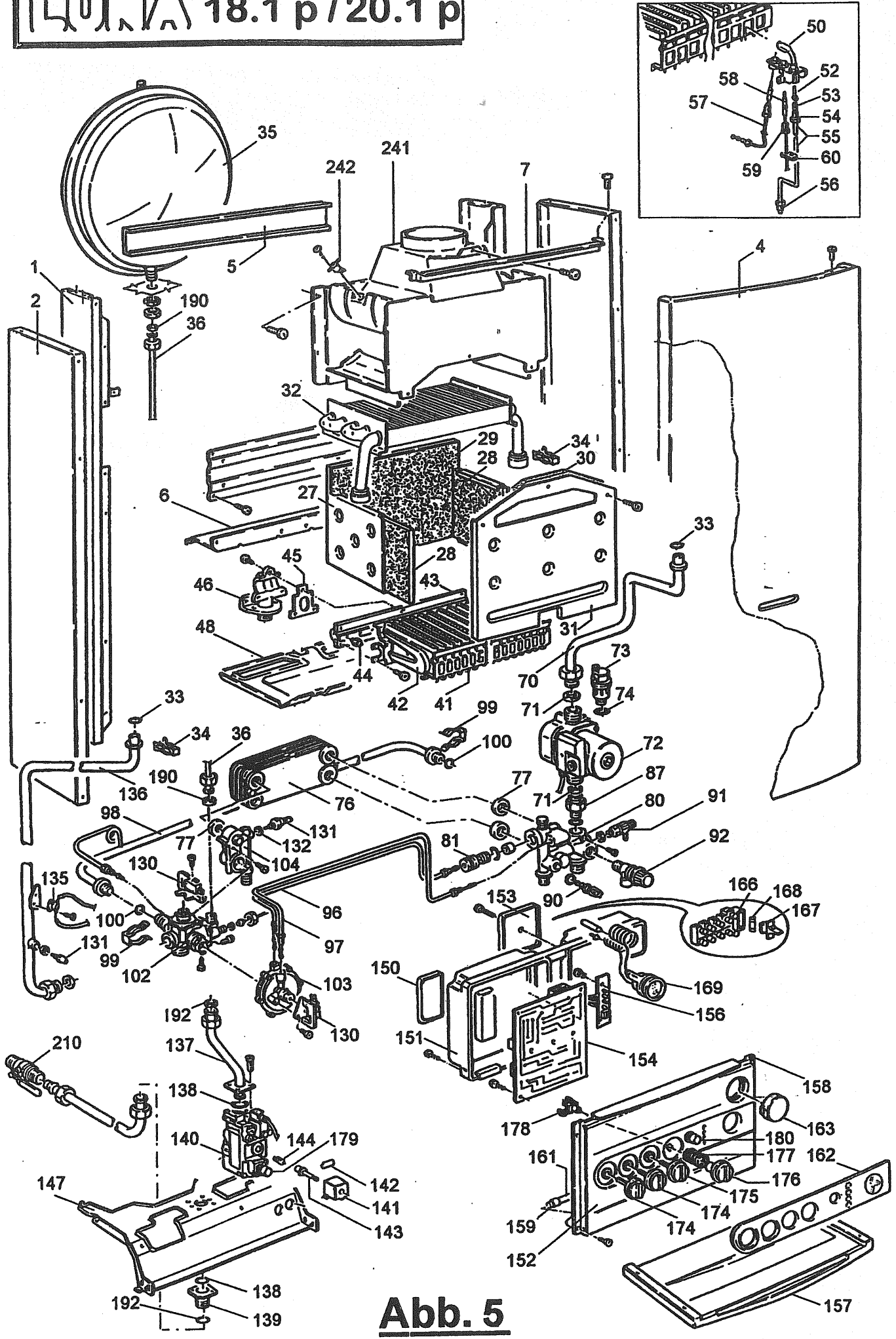


Abb. 5

1400000 1.20.1 Fi

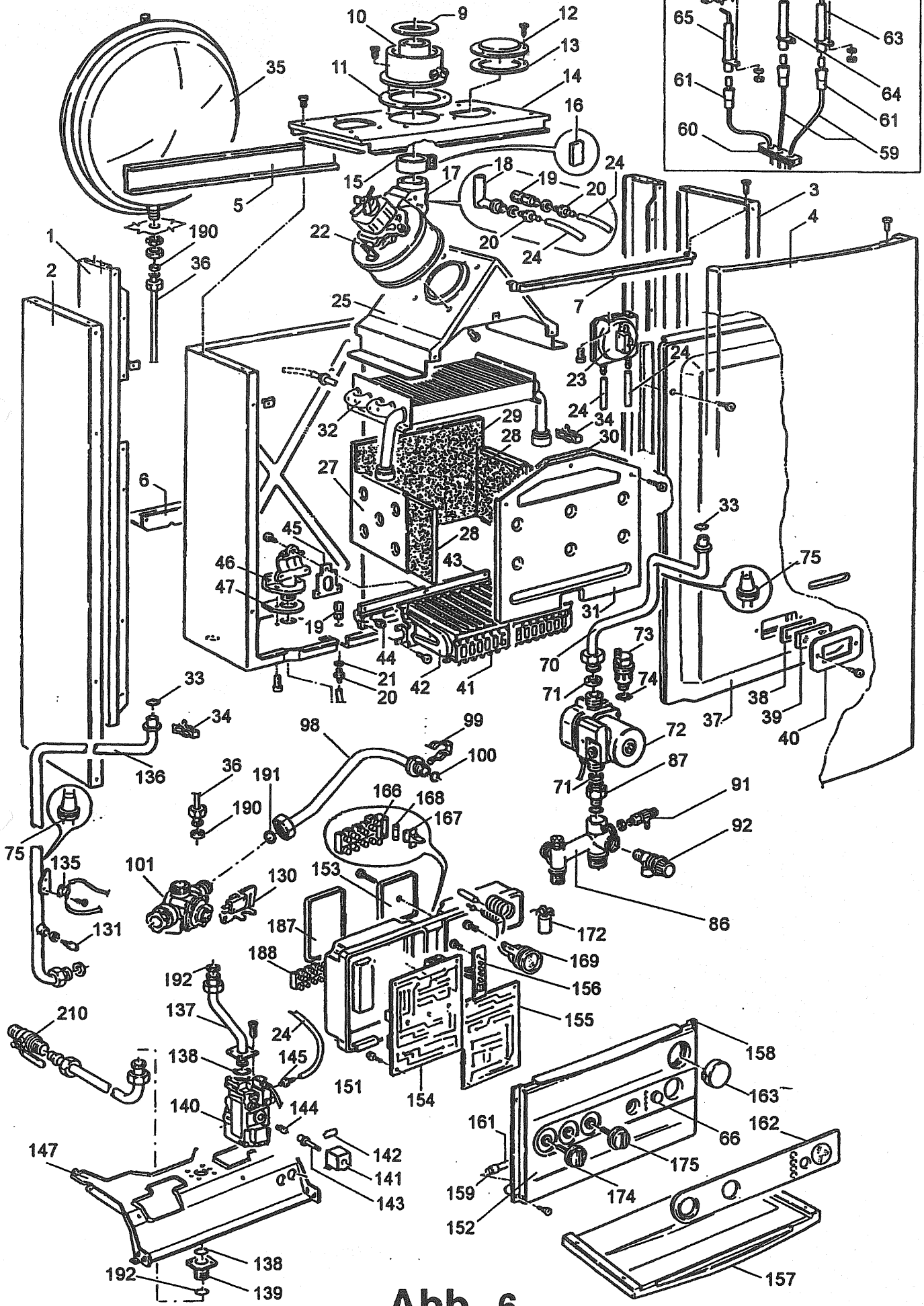


Abb. 6

14011/A 20.1 Fi

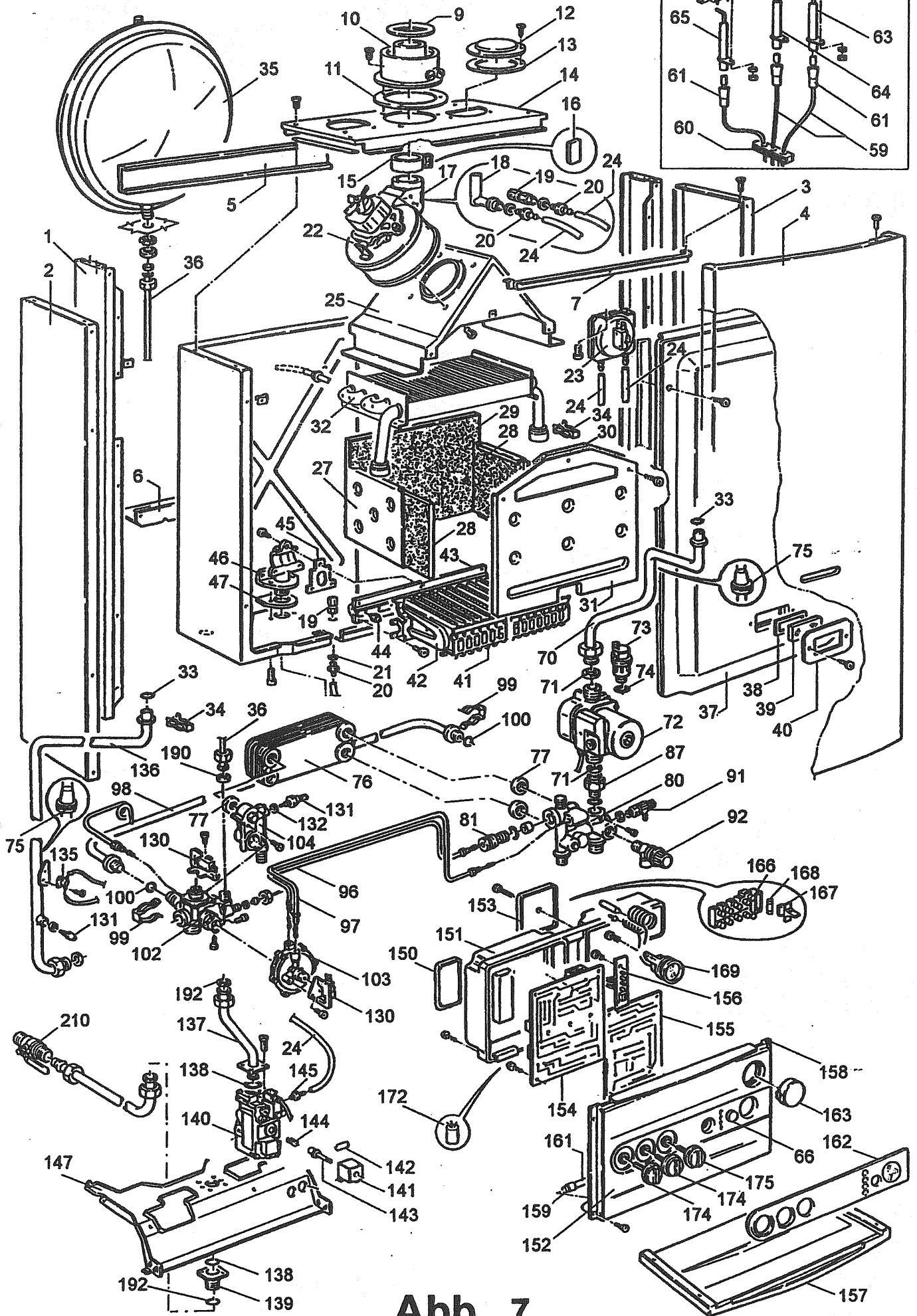


Abb. 7

Pos.	Luna 1.18i	Luna 18i	Luna 23i	Luna 1.23Fi	Luna 23Fi	Luna 18.1p	Luna 20.1p	Luna 1.20.1Fi	Luna 20.1Fi	Bezeichnung	
1	-	-	-	-	-	-	-	-	-	Vertikalträger	
2	-	-	-	-	-	-	-	-	-	Linke Wand	
3	-	-	-	-	-	-	-	-	-	Rechte Wand	
4	-	-	-	-	-	-	-	-	-	Frontale Wand	
5	-	-	-	-	-	-	-	-	-	Querträger	
6	-	-	-	-	-	-	-	-	-	Ausdehnungsgefäß-Querträger	
7	922 626	922 626	922 626	922 626	922 626	922 626	922 626	922 626	922 626	Befestigungsbügel	
9	-	-	-	922 627	922 627	-	-	922 627	922 627	Stauscheibe Erdgas	
10	-	-	-	922 628	922 628	-	-	922 628	922 628	Abgas-Frischlufthanschluß	
11	-	-	-	922 629	922 629	-	-	922 629	922 629	Dichtung zu 922 628	
12	-	-	-	922 630	922 630	-	-	922 630	922 630	Blindeckel	
13	-	-	-	922 631	922 631	-	-	922 631	922 631	Dichtung zu 922 630	
14	-	-	-	-	-	-	-	-	-	Oberer Deckel mit Etikette	
15	-	-	-	-	-	-	-	922 632	922 632	Schelle Ventilator	
16	-	-	-	922 633	922 633	-	-	922 633	922 633	Dichtung zu 922 632	
17	-	-	-	-	-	-	-	922 634	922 634	Adapter zu Ventilator	
18	-	-	-	922 719	922 719	-	-	922 719	922 719	Venturi Negativ	
19	-	-	-	922 636	922 636	-	-	922 636	922 636	Venturi Positiv	
20	-	-	-	922 637	922 637	-	-	922 637	922 637	Gummischlauchhalter zu 922 636	
21	-	-	-	922 878	922 878	-	-	922 878	922 878	Dichtung zu 922 637	
22	-	-	-	922 771	922 771	-	-	922 639	922 639	Abgasventilator (SEL-1 G.)	
22	-	-	-	-	-	-	-	-	-	Abgasventilator (ISEL-2 G.)	
22	-	-	-	-	-	-	-	-	-	Abgasventilator (FIME-1 G.)	
22	-	-	-	-	-	-	-	-	-	Abgasventilator (FIME-2 G.)	
23	-	-	-	-	-	-	-	-	-	Luftdruckwächter Trid.	
23	-	-	-	922 770	922 770	-	-	922 640	922 640	Diff.-Druckwächter Hon.	
24	-	-	-	922 393	922 393	-	-	922 393	922 393	Luftdruckschlauch L.300	
25	-	-	-	-	-	-	-	922 831	922 831	Abgasleitblech	
26	-	-	-	-	-	-	-	-	-	Dichtkammer	
27	922 747	922 747	922 747	nur auf Bestellung							Brennkammer Seitenwand
28	922 927	922 927	922 927	922 777	922 777	922 642	922 642	922 642	922 642	Seitliche Isolierungstafel	
29	922 929	922 929	922 929	922 778	922 778	922 023	922 023	922 023	922 023	Hinterer Isolierungstafel	
30	922 475	922 475	922 475	922 779	922 779	922 644	922 644	922 644	922 644	Frontale Isolierungstafel	
31	922 688	922 688	922 688	-	-	-	-	-	-	Vodere Brennkammerwand	
Pos.	Luna 1.18i	Luna 18i	Luna 23i	Luna 1.23Fi	Luna 23Fi	Luna 18.1p	Luna 20.1p	Luna 1.20.1Fi	Luna 20.1Fi	Bezeichnung	

Pos.	Luna 1.18i	Luna 18i	Luna 23i	Luna 1.23Fi	Luna 23Fi	Luna 18.1p	Luna 20.1p	Luna 1.20.1Fi	Luna 20.1Fi	Bezeichnung
31	nur auf Bestellung					922 700	922 700	922 700	922 700	Vodere Brennkammerwand
-	922 845	922 845	922 845	-	-	-	-	-	-	Schauglas
-	nur auf Bestellung			-	-	-	-	-	-	Glas-Einfassungsrahmen
32	922 933	922 933	922 933	922 933	922 933	922 991	922 692	922 692	922 692	Wärmeblock
33	922 477	922 477	922 477	922 477	922 477	922 477	922 477	922 477	922 477	O-Ring WB
34	922 935	922 935	922 935	922 935	922 935	922 935	922 935	922 935	922 935	Fixierklipp WB
35	922 479	922 479	922 479	922 479	922 479	922 479	922 479	922 479	922 479	Ausdehnungsgefäß-Querträger
36	922 605	922 480	922 480	922 605	922 480	922 480	922 480	922 605	922 480	Cu-Rohr zu Ex-Gefäß
37	-	-	-	nur auf Bestellung		-	-	922 740	922 740	Brennraumdeckel
38	-	-	-	922 155	922 155	-	-	922 155	922 155	Schauglasdichtung
39	-	-	-	922 845	922 845	-	-	922 845	922 845	Schauglas
40	-	-	-	922 844	922 844	-	-	-	-	Schauglasrahmen
41	922 608	922 608	922 481	922 792	922 792	922 727	922 727	922 647	922 647	Brenner kompl.
42	-	-	-	-	-	922 707	922 707	-	-	Brennerelement
43	922 607	922 607	922 731	-	-	922 735	922 648	922 648	922 648	Düsenstock
44	922 482	922 482	922 790	922 790	922 790	922 690	922 122	922 122	922 122	Hauptgasdüse
-	-	-	-	-	-	-	-	-	-	Düse-Ring
45	-	-	-	-	-	922 649	922 649	922 649	922 649	Korkdichtung zu 922 648
46	-	-	-	-	-	922 651	922 651	922 651	922 651	Düsenstockanschluss mit Flansch
47	-	-	-	-	-	-	-	922 652	922 652	Korkdichtung zu 922 651
50	-	-	-	-	-	922 709	922 709	-	-	Zündbrenner (Erdgas)
51	-	-	-	-	-	-	-	-	-	Zündflammenbrennerschirm
52	-	-	-	-	-	922 088	922 088	-	-	Zündgasdüse (Erdgas 0,27)
53	-	-	-	-	-	922 202	922 202	-	-	Schneidring zu Zündbrenner
54	-	-	-	-	-	922 203	922 203	-	-	Verschraubung zu Zündbrenner
55	-	-	-	-	-	922 703	922 703	-	-	Zündgasleitung
56	-	-	-	-	-	-	922 204	-	-	Verschraubung zu Gasarmatur
57	-	-	-	-	-	922 708	922 708	-	-	Thermoelement
58	-	-	-	-	-	922 091	922 091	-	-	Zündkerze zu 922 087
59	922 594	922 594	922 594	922 594	922 594	922 711	922 711	922 594	922 594	Zündkabel
60	-	-	-	-	-	-	-	922 655	922 655	Dichtung für Kabeldurchführung
61	922 600	922 600	922 600	922 600	922 600	-	-	922 600	922 600	Isolierung (Überwachung)
63	922 192	922 192	922 192	922 192	922 192	-	-	922 192	922 192	Rechte Zündelektrode
64	922 192	922 192	922 192	922 192	922 192	-	-	922 192	922 192	Linke Zündelektrode
Pos.	Luna 1.18i	Luna 18i	Luna 23i	Luna 1.23Fi	Luna 23Fi	Luna 18.1p	Luna 20.1p	Luna 1.20.1Fi	Luna 20.1Fi	Bezeichnung

Pos.	Luna 1.18i	Luna 18i	Luna 23i	Luna 1.23Fi	Luna 23Fi	Luna 18.1p	Luna 20.1p	Luna 1.20.1Fi	Luna 20.1Fi	Bezeichnung
65	922 656	922 656	922 656	922 656	922 656	-	-	922 656	922 656	Ionisationwächterelektrode
66	922 487	922 487	922 487	922 487	922 487	-	-	922 487	922 487	Reset Schalter
70	922 745	922 745	922 745	-	-	922 657	922 657	922 657	922 657	Cu-Rohr (WB.-Pumpe)
71	922 372	922 372	922 372	922 372	922 372	922 372	922 372	922 372	922 372	Dichtung
72	-	-	-	-	-	-	-	-	-	Pumpe UPS 15-50 (Grundfos)
72	922 488	922 488	922 488	922 488	922 488	922 488	922 488	922 488	922 488	Pumpe UPS 15-60 (Grundfos)
-	-	-	-	-	-	-	-	-	-	Pumpe DYL 30-15 (Salmson)
-	-	-	-	-	-	-	-	-	-	Pumpe DYL 50-15 (Salmson)
73	922 489	922 489	922 489	922 489	922 489	922 489	922 489	922 489	922 489	Automatischerentlüfter
74	922 490	922 490	922 490	922 490	922 490	922 490	922 490	922 490	922 490	O-Ring Automatischerentlüfter
75	-	-	-	922 660	922 660	-	-	922 660	922 660	Dichtung
76	-	922 491	922 491	-	922 491	922 491	922 491	-	922 491	Wärmetauscher (Plattenwärmetauscher)
77	-	922 492	922 492	-	922 492	922 492	922 492	-	922 492	Dichtung zu 922 491
80	-	922 597	922 597	-	922 597	922 597	922 597	-	922 597	Rücklaufanschluss Kompl.
81	-	922 494	922 494	-	922 494	922 494	922 494	-	922 494	Venturi mit Filter Kompl.
83	-	922 662	922 662	-	922 662	922 662	922 662	-	922 662	Wassermengenbegrenzer 8l bei 3 bar
84	-	922 496	922 496	-	922 496	922 496	922 496	-	922 496	Filter Kw
85	922 497	922 497	922 497	-	922 497	922 497	922 497	-	922 497	O-Ring Verbindungsrohr Pumpe zu 922 498
86	922 615	-	-	922 615	-	-	-	922 615	-	Rücklaufanschluss
87	922 498	922 498	922 498	922 498	922 498	922 498	922 498	922 498	922 498	Pumpenanschlussrohr
90	922 737	922 737	922 737	922 737	922 737	922 737	922 737	922 737	922 737	Brauchwasseranschluss 1/2
-	-	-	-	-	-	-	-	-	-	Rückschlagventil-O-Ring
91	922 505	922 505	922 505	922 505	922 505	922 505	922 505	922 505	922 505	Entleerungsventil
92	922 506	922 506	922 506	922 506	922 506	922 506	922 506	922 506	922 506	Sicherheitsventil 3 bar
96	-	922 507	922 507	-	922 507	922 507	922 507	-	922 507	Druckleitung (Positiv)
97	-	922 508	922 508	-	922 508	922 508	922 508	-	922 508	Druckleitung (Negativ)
98	922 606	922 509	922 509	922 606	922 509	922 509	922 509	922 606	922 509	Bypass-rohr
99	922 510	922 510	922 510	922 510	922 510	922 510	922 510	922 510	922 510	Fixierklipp Bypass
100	922 039	922 039	922 039	922 039	922 039	922 039	922 039	922 039	922 039	Bypass O-Ring 13,94x2,62
101	-	-	-	-	-	-	-	-	-	3-Weg-Ventil und Wasseraggregat
101	922 616	-	-	922 616	-	-	-	922 616	-	Wassermangelsicherung mit Bypass
102	-	922 799	922 799	-	922 799	922 799	922 799	-	922 799	Dreiwegeventil mit Bypass
103	-	922 513	922 513	-	922 513	922 513	922 513	-	922 513	Membranteil WW Kompl.
104	-	922 514	922 514	-	922 514	922 514	922 514	-	922 514	WW-Ausgangsanschluss
Pos.	Luna 1.18i	Luna 18i	Luna 23i	Luna 1.23Fi	Luna 23Fi	Luna 18.1p	Luna 20.1p	Luna 1.20.1Fi	Luna 20.1Fi	Bezeichnung

Pos.	Luna 1.18i	Luna 18i	Luna 23i	Luna 1.23Fi	Luna 23Fi	Luna 18.1p	Luna 20.1p	Luna 1.20.1Fi	Luna 20.1Fi	Bezeichnung
105	-	922 477	922 477	-	922 477	922 477	922 477	-	922 477	O-Ring WB zu 922 692
106	-	-	-	-	-	-	-	-	-	Schraube
107	-	922 515	922 515	-	922 515	922 515	922 515	-	922 515	Stopfbuchse Wassermangelsicherung
108	-	922 516	922 516	-	922 516	922 516	922 516	-	922 516	Schraube Wassermangelsicherung
110	-	922 517	922 517	-	922 517	922 517	922 517	-	922 517	Feder
111	922 518	922 518	922 518	922 518	922 518	922 518	922 518	922 518	922 518	Membranteller Wassermangelsicherung
112	-	922 519	922 519	-	922 519	922 519	922 519	-	922 519	Membran Wassermangelsicherung
113	-	922 520	922 520	-	922 520	922 520	922 520	-	922 520	Bypass
118	-	922 521	922 521	-	922 521	922 521	922 521	-	922 521	Bypass Feder
119	-	922 796	922 796	-	922 796	922 796	922 796	-	922 796	Ventilteller hinten
-	-	922 797	922 797	-	922 797	922 797	922 797	-	922 797	Ventilteller vorne
120	-	922 798	922 798	-	922 798	922 798	922 798	-	922 798	Umschalteinsatz Dreiwegventil
123	-	922 524	922 524	-	922 524	922 524	922 524	-	922 524	Schraube Membranteil
124	-	922 525	922 525	-	922 525	922 525	922 525	-	922 525	Feder Membranteil
125	-	922 526	922 526	-	922 526	922 526	922 526	-	922 526	Schaltstift Membranteil
126	-	922 527	922 527	-	922 527	922 527	922 527	-	922 527	Membranteller
127	-	922 528	922 528	-	922 528	922 528	922 528	-	922 528	Membran Brauchwasser
128	-	922 529	922 529	-	922 529	922 529	922 529	-	922 529	O-Ring Umschaltstift Membranteil
129	-	922 530	922 530	-	922 530	922 530	922 530	-	922 530	Verschraubung zu O-Ring
130	922 531	922 531	922 531	922 531	922 531	922 531	922 531	922 531	922 531	Mikroschalter (Wassermangel/WW)
131	922 532	922 532	922 532	922 532	922 532	922 532	922 532	922 532	922 532	NTC-Sonde
132	-	922 339	922 339	-	922 339	922 339	922 339	-	922 339	Dichtung zu 922 532
135	-	-	-	-	-	-	-	-	-	Sicherheitsthermostat 105 ° -ELTH
135	922 534	922 534	922 534	922 534	922 534	922 534	922 534	922 534	922 534	Sicherheitsthermostat 105 ° -TOD
135	-	-	-	-	-	922 726	922 726	-	-	Temp.-Begrenzer mit Kabel zu Gasarmatur
136	-	922 744	922 744	-	-	922 664	922 664	-	922 664	Cu-Rohr DWV - WB
137	922 760	922 760	922 760	-	-	922 665	922 665	922 665	922 665	Cu-Rohr Gasarmatur-Brenner
137	-	-	-	-	-	-	-	-	-	Gas.Rohr (für SIT Tandem)
138	922 119	922 119	922 119	-	-	922 119	922 119	922 119	922 119	O-Ring 28,24x2,62
138	-	-	-	922 368	922 368	-	-	922 368	922 368	Dichtung
139	922 666	922 666	922 666	-	-	922 666	922 666	922 666	922 666	Anschlussstück Gasarmatur
139	-	-	-	-	-	-	-	-	-	Gas-Anschluss (für SIT Tandem)
140	922 536	922 536	922 536	-	-	922 710	922 710	922 536	922 536	Gasarmatur
140	-	-	-	922 724	922 724	-	-	922 724	922 724	Gasarmatur
Pos.	Luna 1.18i	Luna 18i	Luna 23i	Luna 1.23Fi	Luna 23Fi	Luna 18.1p	Luna 20.1p	Luna 1.20.1Fi	Luna 20.1Fi	Bezeichnung

Pos.	Luna 1.18i	Luna 18i	Luna 23i	Luna 1.23Fi	Luna 23Fi	Luna 18.1p	Luna 20.1p	Luna 1.20.1Fi	Luna 20.1Fi	Bezeichnung
-	-	-	-	922 720	922 720	-	-	-	-	Spule Modulation zu 922 721
141	922 537	922 537	922 537	-	-	922 537	922 537	922 537	922 537	Spule Modulation zu 922 536
142	922 538	922 538	922 538	-	-	922 538	922 538	922 538	922 538	Haltefeder Spule zu 922 537
143	922 539	922 539	922 539	-	-	922 539	922 539	922 539	922 539	Pinole Modulation
144	922 540	922 540	922 540	-	-	922 540	922 540	922 540	922 540	Gasfeder (Erdgas)
-	922 541	922 541	922 541	-	-	922 541	922 541	922 541	922 541	Gasfeder (Flüssiggas)
145	-	-	-	-	-	-	-	922 667	922 667	Gummischlauchhalter
150	922 786	922 786	922 786	922 786	922 786	922 786	922 786	922 786	922 786	Einstellungsdeckel
151	922 793	922 793	922 793	922 793	922 793	922 793	922 793	922 793	922 793	Schaltkastendeckel
152	922 669	922 669	922 669	922 669	922 669	922 669	922 669	922 669	922 669	Schalterblende
153	922 670	922 670	922 670	922 670	922 670	922 670	922 670	922 670	922 670	Klemmleistedeckel
154	922 734	922 734	922 734	922 734	922 734	922 734	922 734	922 695	922 695	Ineco Platine-Gruppe (Option Pumpendauerlauf)
154	922 893	922 893	922 893	922 893	922 893	922 893	922 893	-	-	Platinengruppe ab A 7xx für Fernbedienung
154	-	-	-	-	-	-	-	-	-	Hauptplatine Ineco-(für Pumpendauerlauf Gruppe)
155	924 998	924 998	924 998	924 997	924 997	-	-	924 997	924 997	Ionisationplatine (Ineco)
155	-	-	-	-	-	-	-	-	-	Ionisationplatine (Sit)
156	-	-	-	-	-	-	-	-	-	Signalierungplatine Ineco (für Pumpendauerlauf Gr.)
156	922 772	922 772	922 772	922 772	922 772	-	-	-	-	Resetplatine ab A7xx zu 922 816
157	922 678	922 678	922 678	922 678	922 678	922 678	922 678	922 678	922 678	Klappblende weiss
158	922 679	922 679	922 679	922 679	922 679	922 679	922 679	922 679	922 679	Dämpfer zu 922 678
159	922 716	922 716	922 716	922 716	922 716	922 716	922 716	922 716	922 716	Rechter Zapfen zu 922 678
160	922 715	922 715	922 715	922 715	922 715	922 715	922 715	922 715	922 715	Linker Zapfen zu 922 678
161	922 714	922 714	922 714	922 714	922 714	922 714	922 714	922 714	922 714	Spannfeder zu 922 678
162	922 780	922 781	922 791	922 782	922 783	922 758	922 364	-	922 680	Bedruckte Blende
162	-	-	-	-	-	-	-	-	-	Bedruckte Blende
163	922 681	922 681	922 681	922 681	922 681	922 681	922 681	922 681	922 681	Uhrenabdeckung
165	-	-	-	922 896	922 896	-	-	-	-	Platine Ventilatorsteuerung Low Nox
166	922 682	922 682	922 682	922 682	922 682	922 682	922 682	922 682	922 682	Klemmleiste mit Sicherungshalter
167	922 545	922 545	922 545	922 545	922 545	922 545	922 545	922 545	922 545	Sicherungshalter
168	994 009	994 009	994 009	994 009	994 009	994 009	994 009	994 009	994 009	Feinsicherung 250 V, 2A
169	922 117	922 117	922 117	922 117	922 117	922 117	922 117	922 117	922 117	Thermomanometer
170	922 547	922 547	922 547	922 547	922 547	922 547	922 547	922 547	922 547	Befestigung Thermomanometer
172	922 548	922 548	922 548	922 784	922 784	-	-	922 548	922 548	Entstörkondensator
173	-	-	-	-	-	-	-	-	-	Zündverzögerungsgerät
Pos.	Luna 1.18i	Luna 18i	Luna 23i	Luna 1.23Fi	Luna 23Fi	Luna 18.1p	Luna 20.1p	Luna 1.20.1Fi	Luna 20.1Fi	Bezeichnung

Pos.	Luna 1.18i	Luna 18i	Luna 23i	Luna 1.23Fi	Luna 23Fi	Luna 18.1p	Luna 20.1p	Luna 1.20.1Fi	Luna 20.1Fi	Bezeichnung
174	922 549	922 549	922 549	922 549	922 549	922 549	922 549	922 549	922 549	Drehknopf Vorlauftemp. und WW-Temp.
175	922 550	922 550	922 550	922 550	922 550	922 550	922 550	922 550	922 550	Drehknopf Hauptschalter
176	-	-	-	-	-	922 704	922 704	-	-	Gasknopf
177	-	-	-	-	-	922 701	922 701	-	-	Gasknopffeder
178	-	-	-	-	-	922 706	922 706	-	-	Gasknopfadapter
179	-	-	-	-	-	922 705	922 705	-	-	Adapter Gasarmatur-Gasknopf
179	-	-	-	-	-	-	-	-	-	Gas-Ventil-Knopf-Element
180	-	-	-	-	-	922 712	922 712	-	-	Piezozünder
187	922 787	-	-	922 787	-	-	-	922 787	-	Klemmleiste für Speicher
188	-	-	-	-	-	-	-	-	-	Klemmleiste für Speicher
190	922 064	922 064	922 064	922 064	922 064	922 064	922 064	922 064	922 064	Dichtung Thermomanometer 4,5x12x1,5
191	922 620	922 620	922 620	922 620	922 620	922 620	922 620	922 620	922 620	Dichtung G. 1/2 - 12x18x2
192	922 683	922 683	922 683	922 683	922 683	922 683	922 683	922 683	922 683	Dichtung G. 3/4 - 17x24x2
193	922 621	922 621	922 621	922 621	922 621	922 621	922 621	922 621	922 621	Quetschdichtung G 3/4
194	922 622	922 622	922 622	922 622	922 622	922 622	922 622	922 622	922 622	Quetschdichtung G 1/2
195	922 623	922 623	922 623	922 623	922 623	922 623	922 623	922 623	922 623	Klemmring G 3/4
196	922 624	922 624	922 624	922 624	922 624	922 624	922 624	922 624	922 624	Klemmring G 1/2
197	-	922 553	922 553	-	922 553	922 553	922 553	-	922 553	O-Ring KW Eingangssieb zu 922 552
198	-	-	-	-	-	-	-	-	-	O-Ring
199	-	-	-	-	-	-	-	-	-	Heizung-Anschluss-Stöpsel G 3/4
200	922 753	922 713	922 713	922 753	922 713	922 713	922 713	922 753	922 713	Anschlussgarnitur
201	-	-	-	-	-	-	-	-	-	Heizung-Anschluss-Stöpsel G 3/4
202	-	-	-	-	-	-	-	-	-	Heizung-Hahn mit Filter
204	-	922 755	922 755	-	922 755	922 755	922 755	-	922 755	KW Anschluss
205	-	922 496	922 496	-	922 496	922 496	922 496	-	922 496	Brauchwasser-Filter (und nippel)
206	922 773	922 773	922 773	922 773	922 773	922 773	922 773	922 773	922 773	Heizungsfilter
207	-	922 763	922 763	-	922 763	922 763	922 763	-	922 763	WW Anschlussbogen
208	-	-	-	-	-	-	-	-	-	Nippel G 3/4
209	922 042	922 042	922 042	922 042	922 042	922 042	922 042	922 042	922 042	Gasanschluss mit Hahn
210	922 723	922 723	922 723	922 723	922 723	922 723	922 723	922 723	922 723	Gashahn
212	923 047	923 047	923 047	923 047	923 047	923 047	923 047	923 047	923 047	Schneidring für Gasrohr
213	-	-	-	-	-	-	-	-	-	Nippel G 1/2
214	922 612	922 612	922 612	922 612	922 612	922 612	922 612	922 612	922 612	Mutter 1/2 zu 922 609
215	-	-	-	-	-	-	-	-	-	Heizungsanlagenvorlaufhahn mit Rückschlagventil
Pos.	Luna 1.18i	Luna 18i	Luna 23i	Luna 1.23Fi	Luna 23Fi	Luna 18.1p	Luna 20.1p	Luna 1.20.1Fi	Luna 20.1Fi	Bezeichnung

