

BAXI

LUNA 3 BLUE +

it

caldaia murale a gas ad alto rendimento

manuale per l'uso destinato all'utente ed all'installatore

at


Wandgasheizkessel mit hoher Leistung

Gebrauchsanleitung für den Benutzer und Installateur

CE 0085

Gentile Cliente,

la nostra Azienda ritiene che il Suo nuovo prodotto soddisferà tutte le Sue esigenze. L'acquisto di un nostro prodotto garantisce quanto Lei si aspetta: un buon funzionamento ed un uso semplice e razionale. Quello che Le chiediamo è di non mettere da parte queste istruzioni senza averle prima lette: esse contengono informazioni utili per una corretta ed efficiente gestione del Suo prodotto.

La nostra azienda dichiara che questi prodotti sono dotati di marcatura  conformemente ai requisiti essenziali delle seguenti Direttive:

- Direttiva Gas **2009/142/CE**
- Direttiva Compatibilità Elettromagnetica **2004/108/CE**
- Direttiva Bassa tensione **2006/95/CE**
- Direttiva progettazione ecocompatibile **2009/125/CE**
- Regolamento (UE) N. **813/2013 - 811/2013**



La nostra azienda, nella costante azione di miglioramento dei prodotti, si riserva la possibilità di modificare i dati espressi in questa documentazione in qualsiasi momento e senza preavviso. La presente documentazione è un supporto informativo e non considerabile come contratto nei confronti di terzi.

L'apparecchio può essere utilizzato da bambini di età non inferiore a 8 anni e da persone con ridotte capacità fisiche, sensoriali o mentali, o prive di esperienza o della necessaria conoscenza, purché sotto sorveglianza oppure dopo che le stesse abbiano ricevuto istruzioni relative all'uso sicuro dell'apparecchio e alla comprensione dei pericoli ad esso inerenti. I bambini non devono giocare con l'apparecchio. La pulizia e la manutenzione destinata ad essere effettuata dall'utilizzatore non deve essere effettuata da bambini senza sorveglianza.



BAXI S.p.A., tra i leader in Europa nella produzione di caldaie e sistemi per il riscaldamento ad alta tecnologia, è certificata da CSQ per i sistemi di gestione per la qualità (ISO 9001) per l'ambiente (ISO 14001) e per la salute e sicurezza (OHSAS 18001). Questo attesta che BAXI S.p.A. riconosce come propri obiettivi strategici la salvaguardia dell'ambiente, l'affidabilità e la qualità dei propri prodotti, la salute e sicurezza dei propri dipendenti. L'azienda attraverso la propria organizzazione è costantemente impegnata a implementare e migliorare tali aspetti a favore della soddisfazione dei propri clienti.



INDICE

ISTRUZIONI DESTINATE ALL'UTENTE

1. Avvertenze prima dell'installazione	4
2. Avvertenze prima della messa in funzione	4
3. Messa in funzione della caldaia	5
4. Regolazione della temperatura di riscaldamento e dell'acqua sanitaria	6
5. Riempimento impianto	7
6. Spegnimento della caldaia	7
7. Cambio gas	7
8. Arresto prolungato dell'impianto. Protezione al gelo	7
9. Segnalazioni-Intervento dispositivi di sicurezza	8
10. Istruzioni per l'ordinaria manutenzione	8

ISTRUZIONI DESTINATE ALL'INSTALLATORE

11. Avvertenze generali	9
12. Avvertenze prima dell'installazione	9
13. Installazione della caldaia	10
14. Dimensioni caldaia	10
15. Allacciamento elettrico	11
16. Collegamento del termostato ambiente	12
16. Modalità di cambio gas	12
18. Visualizzazione informazioni	13
19. Impostazione parametri	14
20. Dispositivi di regolazione e sicurezza	16
21. Posizionamento elettrodo di accensione e rivelazione di fiamma	17
22. Verifica dei parametri di combustione	17
23. Caratteristiche portata / prevalenza alla placca	17
24. Collegamento della sonda esterna	18
25. Collegamento di un'unità bollitore esterna	19
26. Collegamento elettrico del regolatore climatico	19
27. Collegamento elettrico ad un impianto a zone	20
28. Pulizia dal calcare del circuito sanitario	21
29. Smontaggio dello scambiatore acqua-acqua	21
30. Pulizia del filtro acqua fredda	21
31. Manutenzione annuale	22
32. Disinstallazione, smaltimento e riciclaggio	22
33. Schema funzionale circuiti	23
34. Schema collegamento connettori	24
35. Caratteristiche tecniche	26
36. Parametri tecnici	27
37. Scheda prodotto	28

1. AVVERTENZE PRIMA DELL'INSTALLAZIONE

Negli edifici esistenti questa caldaia a tiraggio naturale deve essere collegata solo ad una canna fumaria collettiva ramificata per evacuare i residui della combustione verso l'esterno del locale in cui si trova la caldaia. La caldaia trae l'aria necessaria alla combustione direttamente dal locale ed è munita di dispositivo rompi tiraggio - antivento. A causa di un'inferiore efficienza, qualsiasi altro uso di questa caldaia deve essere evitato in quanto darebbe luogo a un maggiore consumo energetico e a costi di funzionamento più elevati. Questa caldaia serve a riscaldare l'acqua ad una temperatura inferiore a quella di ebollizione a pressione atmosferica. Essa deve essere allacciata ad un impianto di riscaldamento e ad una rete di distribuzione di acqua calda sanitaria, compatibilmente alle sue prestazioni ed alla sua potenza.

Prima di far allacciare la caldaia da personale professionalmente qualificato, secondo il DM 22 gennaio 2008, n. 37, far effettuare:

- a) Una verifica che la caldaia sia predisposta per il funzionamento con il tipo di gas disponibile. Questo è rilevabile dalla scritta sull'imballo e dalla targa presente sull'apparecchio.
- b) Una verifica che la caldaia abbia un condotto fisso di scarico dei fumi all'esterno con diametro non inferiore al collare della cappa.
- c) Un controllo che il camino abbia un tiraggio adeguato e non presenti strozzature.
- d) Un controllo che, nel caso di raccordi su canne fumarie preesistenti, queste siano state perfettamente pulite poiché le scorie, staccandosi dalle pareti durante il funzionamento, potrebbero occludere il passaggio dei fumi.

Risulta inoltre indispensabile, al fine di preservare il corretto funzionamento e la garanzia dell'apparecchio, seguire le seguenti precauzioni:

1. Circuito sanitario:

- 1.1. Se la durezza dell'acqua supera il valore di 20 °F (1 °F = 10 mg di carbonato di calcio per litro d'acqua) si prescrive l'installazione di un dosatore di polifosfati o di un sistema di pari effetto rispondente alle normative vigenti.
- 1.2. E' necessario effettuare un lavaggio accurato dell'impianto dopo l'installazione dell'apparecchio e prima del suo utilizzo.
- 1.3. I materiali utilizzati per il circuito acqua sanitaria del prodotto sono conformi alla Direttiva 98/83/CE.

2. Circuito di riscaldamento

2.1. impianto nuovo

Prima di procedere all'installazione della caldaia l'impianto deve essere opportunamente pulito allo scopo di eliminare residui di filettature, saldature ed eventuali solventi utilizzando prodotti idonei disponibili nel mercato non acidi e non alcalini, che non attacchino i metalli, le parti in plastica e gomma. I prodotti raccomandati per la pulizia sono:

SENTINEL X300 o X400 e FERNOX Rigeneratore per impianti di riscaldamento. Per l'utilizzo di questi prodotti seguire attentamente le istruzioni fornite con i prodotti stessi.

2.2. impianto esistente:

Prima di procedere all'installazione della caldaia l'impianto deve essere completamente svuotato ed opportunamente pulito da fanghi e contaminanti utilizzando prodotti idonei disponibili nel mercato citati al punto 2.1.

Per la protezione dell'impianto dall'incrostazioni è necessario l'utilizzo di prodotti inibitori quali SENTINEL X100 e FERNOX Protettivo per impianti di riscaldamento. Per l'utilizzo di questi prodotti seguire attentamente le istruzioni fornite con i prodotti stessi.

Ricordiamo che la presenza di depositi nell'impianto di riscaldamento comporta dei problemi funzionali alla caldaia (es. surriscaldamento e rumorosità dello scambiatore).

La mancata osservazione di queste avvertenze comporta il decadimento della garanzia dell'apparecchio.

2. AVVERTENZE PRIMA DELLA MESSA IN FUNZIONE

La prima accensione deve essere effettuata dal Servizio di Assistenza Tecnica autorizzato che dovrà verificare:

- a) Che i dati di targa siano rispondenti a quelli delle reti di alimentazione (elettrica, idrica, gas).
- b) Che l'installazione sia conforme alle normative vigenti (UNI-CIG 7129, 7131, Regolamento di Attuazione della Legge 9 gennaio 1991 n° 10 ed in specie i Regolamenti Comunali) di cui riportiamo uno stralcio nel manuale tecnico destinato all'installatore.
- c) Che sia stato effettuato regolarmente il collegamento elettrico alla rete più terra.

I nominativi dei Centri di Assistenza Tecnica autorizzati sono rilevabili dal foglio allegato.


Il mancato rispetto di quanto sopra comporta il decadimento della garanzia.

Prima della messa in funzione togliere il film protettivo della caldaia. Non utilizzare per lo scopo utensili o materiali abrasivi perché potrebbero danneggiare le parti verniciate.

L'apparecchio non è destinato a essere usato da persone (bambini compresi) le cui capacità fisiche, sensoriali o mentali siano ridotte, oppure con mancanza di esperienza o di conoscenza, a meno che esse abbiano potuto beneficiare, attraverso l'intermediazione di una persona responsabile della loro sicurezza, di una sorveglianza o di istruzioni riguardanti l'uso dell'apparecchio.

3. MESSA IN FUNZIONE DELLA CALDAIA

Procedere come di seguito descritto per le corrette operazioni di accensione:

- Alimentare la caldaia elettricamente.
- Aprire il rubinetto del gas;
- Premere il tasto  (circa 2 secondi) per impostare lo stato di funzionamento della caldaia come descritto al paragrafo 3.2.

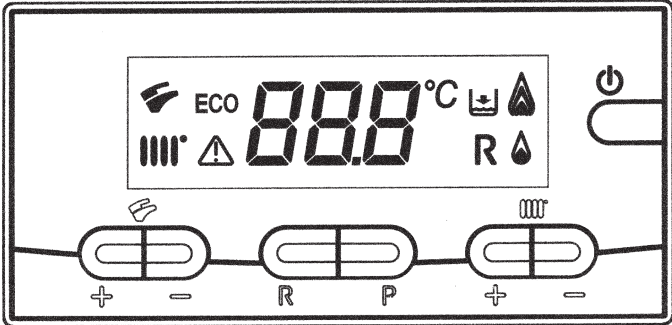
NOTA: impostando il modo di funzionamento *ESTATE* , la caldaia accenderà solo in caso di prelievo sanitario.

- Per impostare la temperatura desiderata sia in riscaldamento sia in sanitario, agire sui rispettivi tasti +/- come descritto al paragrafo 4.

AVVERTENZA

In fase di prima accensione, finché non viene scaricata l'aria contenuta nella tubazione del gas, si può verificare la non accensione del bruciatore ed il conseguente blocco della caldaia.

Si consiglia, in questo caso, di ripetere le operazioni di accensione, fino all'arrivo del gas al bruciatore premendo, per almeno 2 secondi, il tasto di RESET .



0609_2301










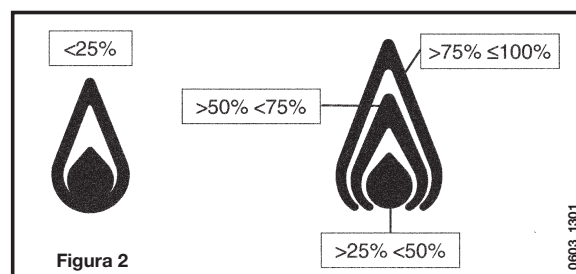
LEGENDA SIMBOLI DISPLAY:	LEGENDA TASTI:
 Abilitazione funzionamento in riscaldamento	 + - regolazione temperatura acqua sanitaria (°C)
 Abilitazione funzionamento in sanitario	 + - regolazione temperatura di riscaldamento (°C)
 Presenza fiamma - figura 2 (livello potenza 0 - 25%)	R RESET (riarmo caldaia)
 Livello modulazione di fiamma - figura 2 (3 livelli di potenza)	P ECO - COMFORT
 Anomalia generica	 tasto MODE (vedere paragrafo 3.2)
R RESET	
 Mancanza acqua (Pressione impianto bassa)	
88.8 °C Segnalazione numerica (Temperatura, cod. anomalia, etc.)	
ECO Funzionamento in modalità ECO	

Figura 1

In caso di collegamento del regolatore climatico, fornito come accessorio, tutte le regolazioni di caldaia devono essere effettuate dal regolatore climatico. Vedere le istruzioni che accompagnano l'accessorio.

3.1 SIGNIFICATO DEL SIMBOLO


Durante il funzionamento della caldaia possono essere visualizzati 4 differenti livelli di potenza relativi al grado di modulazione della caldaia, come illustrato nella figura 2:




3.2 DESCRIZIONE TASTO (Estate - Inverno - Solo riscaldamento - Spento)



Premendo questo tasto si possono impostare i seguenti modi di funzionamento della caldaia:

- **ESTATE**
- **INVERNO**
- **SOLO RISCALDAMENTO**
- **SPENTO**

In **ESTATE** sul display è visualizzato il simbolo . La caldaia soddisfa solo le richieste di calore in sanitario, il riscaldamento NON è abilitato (funzione di antigelo ambiente attiva).

In **INVERNO** sul display sono visualizzati i simboli  . La caldaia soddisfa sia le richieste di calore in sanitario che quelle in riscaldamento (funzione di antigelo ambiente attiva).

In **SOLO RISCALDAMENTO** sul display è visualizzato il simbolo . La caldaia soddisfa solo le richieste di calore in riscaldamento (funzione di antigelo ambiente attiva).

Selezionando **SPENTO** il display non visualizza nessuno dei due simboli  . In questa modalità è abilitata solo la funzione antigelo ambiente, ogni altra richiesta di calore in sanitario o in riscaldamento non è soddisfatta.

3.3 INFORMAZIONI SUPPLEMENTARI

Per il completamento delle informazioni tecniche consultare il documento “ISTRUZIONI PER IL SERVICE”.

4. REGOLAZIONE DELLA TEMPERATURA DELL'ACQUA DI RISCALDAMENTO E SANITARIA

La regolazione della temperatura di mandata in riscaldamento  e dell'acqua calda in sanitario , viene effettuata agendo sui rispettivi tasti +/- (figura 1).

L'accensione del bruciatore è visualizzata sul display del pannello comandi con il simbolo .

RISCALDAMENTO

L'impianto deve essere dotato di termostato ambiente (DPR 26 Agosto 1993 n° 412 articolo 7 comma 6) per il controllo della temperatura nei locali.

Durante il funzionamento della caldaia in riscaldamento, sul display di figura 1 è visualizzato il simbolo  lampeggiante e la temperatura (°C) di mandata riscaldamento.

SANITARIO

Durante il funzionamento della caldaia in sanitario, sul display di figura 1 è visualizzato il simbolo  lampeggiante e la temperatura (°C) dell'acqua sanitaria.


Si possono impostare due diversi valori di temperatura dell'acqua sanitaria **ECO** e **COMFORT**, agendo sul tasto **P**.

Per modificare le temperature agire nel modo seguente:

ECO

Premere il tasto **P**, il display visualizza la scritta “**eco**”, impostare il valore di temperatura desiderato agendo sui tasti +/- .


COMFORT

Premere il tasto **P**, il display visualizza solo il valore di temperatura da impostare, regolare il valore di temperatura desiderato agendo sui tasti +/- .

NOTA: in caso di collegamento di un bollitore, durante il funzionamento della caldaia in sanitario, sul display è visualizzato il simbolo  e la temperatura (°C) di mandata bollitore.

5. RIEMPIMENTO IMPIANTO

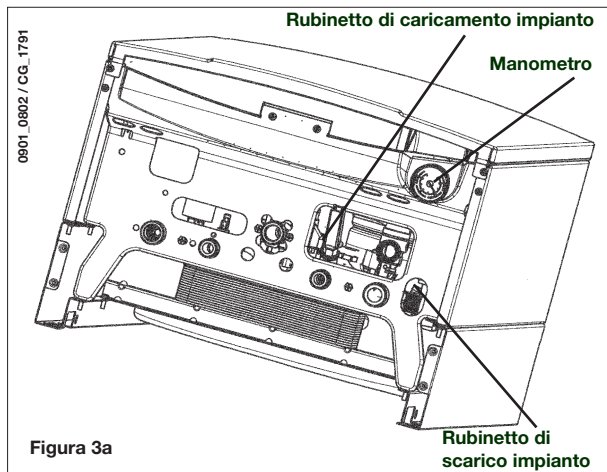
IMPORTANTE: Verificare periodicamente che la pressione, letta sul manometro (Figura 3a), ad impianto freddo, sia di 0,7 - 1,5 bar. In caso di sovrappressione agire sul rubinetto di scarico caldaia, nel caso sia inferiore agire sul rubinetto di caricamento della caldaia (figura 3a o 3b).

E' consigliabile che l'apertura di tale rubinetto sia effettuata molto lentamente in modo da facilitare lo sfiato dell'aria. Durante questa operazione è necessario che la caldaia sia in "OFF" (agire sul tasto  - figura 1).

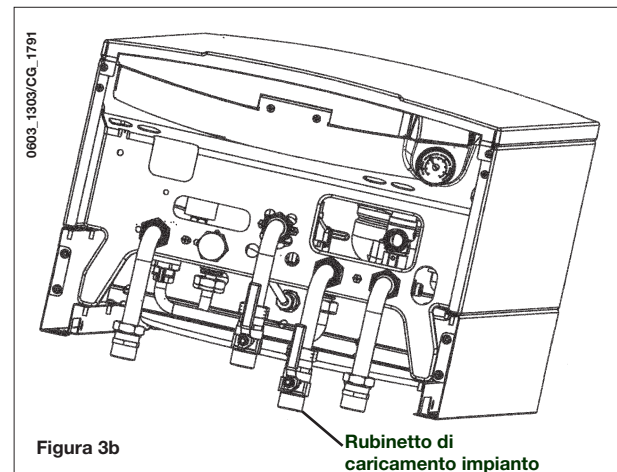
NOTA: la caldaia è dotata di un pressostato idraulico che blocca il funzionamento in caso di mancanza d'acqua.

Se si dovessero verificare frequenti diminuzioni di pressione, chiedere l'intervento del Servizio di Assistenza Tecnica autorizzato.

180i - 240i



1.180i/120L - 1.180i/160L



6. SPEGNIMENTO DELLA CALDAIA

Per lo spegnimento della caldaia occorre togliere l'alimentazione elettrica dell'apparecchio. Se la caldaia è in "OFF" (paragrafo 3.2), i circuiti elettrici restano in tensione ed è attiva la funzione antigelo (paragrafo 8).

7. CAMBIO GAS

Le caldaie possono funzionare sia a gas metano che a gas **GPL**.

Nel caso in cui si renda necessaria la trasformazione, ci si dovrà rivolgere al Servizio di Assistenza Tecnica autorizzato.

8. ARRESTO PROLUNGATO DELL'IMPIANTO. PROTEZIONE GELO

E' buona norma evitare lo svuotamento dell'intero impianto di riscaldamento poiché ricambi d'acqua portano anche ad inutili e dannosi depositi di calcare all'interno della caldaia e dei corpi scaldanti. Se durante l'inverno l'impianto termico non dovesse essere utilizzato, e nel caso di pericolo di gelo, è consigliabile miscelare l'acqua dell'impianto con idonee soluzioni anticongelanti destinate a tale uso specifico (es. glicole propilenico associato ad inibitori di incrostazioni e corrosioni).

La gestione elettronica della caldaia è provvista di una funzione "antigelo" in riscaldamento che con temperatura di mandata impianto inferiore ai 5 °C fa funzionare il bruciatore fino al raggiungimento in mandata di un valore pari a 30 °C.

Tale funzione è operativa se:

- * la caldaia è alimentata elettricamente;
- * c'è gas;
- * la pressione dell'impianto è quella prescritta;
- * la caldaia non è in blocco.

9. SEGNALAZIONI-INTERVENTO DISPOSITIVI DI SICUREZZA

Le anomalie sono visualizzate sul display identificate da un codice di errore (es. E01).

Le anomalie che possono essere resettate dall'utente sono indicate sul display dal simbolo **R** (figura 4).

Le anomalie che non possono essere resettate dall'utente sono indicate sul display dal simbolo **⚠** (figura 4.1).

Per **RESETTARE** la caldaia premere, per almeno 2 secondi, il tasto **R**.



CODICE VISUALIZZATO	TIPO DI ANOMALIA	INTERVENTO
E01	Blocco per mancata accensione	Premere il tasto R . In caso d'intervento ripetuto di questa anomalia, chiamare il centro di assistenza tecnica autorizzata.
E02	Blocco per intervento termostato di sicurezza	Premere il tasto R . In caso d'intervento ripetuto di questa anomalia, chiamare il centro di assistenza tecnica autorizzata.
E03	Intervento termostato fumi	Chiamare il centro di assistenza tecnica autorizzata.
E04	Errore di sicurezza per perdite di fiamma frequenti	Chiamare il centro di assistenza tecnica autorizzata.
E05	Guasto sonda di mandata	Chiamare il centro di assistenza tecnica autorizzata.
E06	Guasto sonda sanitaria	Chiamare il centro di assistenza tecnica autorizzata.
E10	Mancato consenso del pressostato idraulico	Verificare che la pressione dell'impianto sia quella prescritta. Vedere paragrafo 5. Se l'anomalia persiste, chiamare il centro di assistenza tecnica autorizzata.
E11	Intervento termostato di sicurezza per impianto a bassa temperatura (se collegato)	Chiamare il centro di assistenza tecnica autorizzata.
E25	Intervento di sicurezza per mancanza circolazione acqua	Chiamare il centro di assistenza tecnica autorizzata.
E31	Mancanza di collegamento con il regolatore climatico	Chiamare il centro di assistenza tecnica autorizzata.
E35	Fiamma parassita (errore fiamma)	Premere il tasto R . In caso d'intervento ripetuto di questa anomalia, chiamare il centro di assistenza tecnica autorizzata.
E51	Intervento pressostato fumi durante il funzionamento della caldaia	Chiamare il centro di assistenza tecnica autorizzata.
E52	Errore interno alla scheda	Chiamare il centro di assistenza tecnica autorizzata.
E53	Intervento pressostato fumi	Chiamare il centro di assistenza tecnica autorizzata.
E80	Errore interno al regolatore climatico	Chiamare il centro di assistenza tecnica autorizzata.
E98	Errore interno di scheda	Chiamare il centro di assistenza tecnica autorizzata.
E99	Errore interno di scheda	Chiamare il centro di assistenza tecnica autorizzata.

10. ISTRUZIONI PER L'ORDINARIA MANUTENZIONE

Per garantire alla caldaia una perfetta efficienza funzionale e di sicurezza è necessario, alla fine di ogni stagione, far ispezionare la caldaia dal Servizio di Assistenza Tecnica autorizzato.

Una manutenzione accurata è sempre motivo di risparmio nella gestione dell'impianto.

La pulizia esterna dell'apparecchio non deve essere effettuata con sostanze abrasive, aggressive e/o facilmente infiammabili (es. benzina, alcoli, ecc.) e comunque dev'essere effettuata con l'apparecchio non in funzione (vedi capitolo 6 "spegnimento della caldaia").

11. AVVERTENZE GENERALI

Le note ed istruzioni tecniche che seguono sono rivolte agli installatori per dar loro la possibilità di effettuare una perfetta installazione. Le istruzioni riguardanti l'accensione e l'utilizzo della caldaia sono contenute nella parte destinata all'utente. Si fa presente che le Norme Italiane che regolano l'installazione, la manutenzione e la conduzione degli impianti d'uso domestico a gas sono contenute nei seguenti documenti:

- Norme UNI-CIG 7129-7131 e CEI 64-8
- Legge 9 gennaio 1991 n° 10 e relativo Regolamento d'Attuazione (DPR 26 Agosto 1993 n° 412).
- Disposizioni dei Vigili del Fuoco, dell'Azienda del gas ed in specie i Regolamenti Comunali.

Inoltre, il tecnico installatore dev'essere abilitato all'installazione degli apparecchi per riscaldamento secondo il DM 22 gennaio 2008, n. 37.

Oltre a ciò va tenuto presente che:

- La caldaia può essere utilizzata con qualunque tipo di piastra convettrice, radiatore, termoconvettore, alimentati a due tubi o monotubo. Le sezioni del circuito saranno, in ogni caso, calcolate secondo i normali metodi, tenendo conto della caratteristica portata-prevalenza disponibile alla placca e riportata al paragrafo 23.
- Le parti dell'imballo (sacchetti in plastica, polistirolo ecc.) non devono essere lasciate alla portata dei bambini in quanto potenziali fonti di pericolo.
- La prima accensione deve essere effettuata dal Servizio di Assistenza Tecnica autorizzato, rilevabile dal foglio allegato.

Il mancato rispetto di quanto sopra comporta il decadimento della garanzia.

12. AVVERTENZE PRIMA DELL'INSTALLAZIONE

Negli edifici esistenti questa caldaia a tiraggio naturale deve essere collegata solo ad una canna fumaria collettiva ramificata per evacuare i residui della combustione verso l'esterno del locale in cui si trova la caldaia. La caldaia trae l'aria necessaria alla combustione direttamente dal locale ed è munita di dispositivo rompi tiraggio - antiventio. A causa di un'inferiore efficienza, qualsiasi altro uso di questa caldaia deve essere evitato in quanto darebbe luogo a un maggiore consumo energetico e a costi di funzionamento più elevati. Questa caldaia serve a riscaldare l'acqua ad una temperatura inferiore a quella di ebollizione a pressione atmosferica. Essa deve essere allacciata ad un impianto di riscaldamento e ad una rete di distribuzione di acqua calda sanitaria, compatibilmente alle sue prestazioni ed alla sua potenza. Prima di collegare la caldaia è indispensabile effettuare:

- a) Una verifica che la caldaia sia predisposta per il funzionamento con il tipo di gas disponibile. Questo è rilevabile dalla scritta sull'imballo e dalla targa presente sull'apparecchio.
- b) Una verifica che la caldaia abbia un condotto fisso di scarico dei fumi all'esterno con diametro non inferiore al collare della cappa.
- c) Un controllo che il camino abbia un tiraggio adeguato e non presenti strozzature.
- d) Un controllo che, nel caso di raccordi su canne fumarie preesistenti, queste siano state perfettamente pulite poiché le scorie, staccandosi dalle pareti durante il funzionamento, potrebbero occludere il passaggio dei fumi.

Risulta inoltre indispensabile, al fine di preservare il corretto funzionamento e la garanzia dell'apparecchio, seguire le seguenti precauzioni:

1. Circuito sanitario:

- 1.1. Se la durezza dell'acqua supera il valore di 20 °F (1 °F = 10 mg di carbonato di calcio per litro d'acqua) si prescrive l'installazione di un dosatore di polifosfati o di un sistema di pari effetto rispondente alle normative vigenti.
- 1.2. E' necessario effettuare un lavaggio accurato dell'impianto dopo l'installazione dell'apparecchio e prima del suo utilizzo.
- 1.3. I materiali utilizzati per il circuito acqua sanitaria del prodotto sono conformi alla Direttiva 98/83/CE.

2. Circuito di riscaldamento

2.1. impianto nuovo

Prima di procedere all'installazione della caldaia l'impianto deve essere opportunamente pulito allo scopo di eliminare residui di filettature, saldature ed eventuali solventi utilizzando prodotti idonei disponibili nel mercato non acidi e non alcalini, che non attacchino i metalli, le parti in plastica e gomma. I prodotti raccomandati per la pulizia sono: SENTINEL X300 o X400 e FERNOX Rigenatore per impianti di riscaldamento. Per l'utilizzo di questi prodotti seguire attentamente le istruzioni fornite con i prodotti stessi.

2.2. impianto esistente:

Prima di procedere all'installazione della caldaia l'impianto deve essere completamente svuotato ed opportunamente pulito da fanghi e contaminanti utilizzando prodotti idonei disponibili nel mercato citati al punto 2.1.

Per la protezione dell'impianto dall'incrostazioni è necessario l'utilizzo di prodotti inibitori quali SENTINEL X100 e FERNOX Protettivo per impianti di riscaldamento. Per l'utilizzo di questi prodotti seguire attentamente le istruzioni fornite con i prodotti stessi.

Ricordiamo che la presenza di depositi nell'impianto di riscaldamento comporta dei problemi funzionali alla caldaia (es. surriscaldamento e rumorosità dello scambiatore).

La mancata osservazione di queste avvertenze comporta il decadimento della garanzia dell'apparecchio.

AVVERTENZA

in caso di collegamento di una caldaia istantanea (mista) ad un impianto con pannelli solari, la temperatura massima dell'acqua sanitaria all'entrata della caldaia non deve essere superiore a:

- 60°C con limitatore di portata
- 70°C senza limitatore di portata

13. INSTALLAZIONE DELLA CALDAIA

Determinata l'esatta ubicazione della caldaia fissare la dima alla parete.

Eeguire la posa in opera dell'impianto partendo dalla posizione degli attacchi idrici e gas presenti nella traversa inferiore della dima stessa. E' consigliabile installare, sul circuito di riscaldamento, due rubinetti d'intercettazione (mandata e ritorno) G3/4, disponibili a richiesta, che permettono, in caso d'interventi importanti, di operare senza dover svuotare tutto l'impianto di riscaldamento. Nel caso di impianti già esistenti e nel caso di sostituzioni è consigliabile, oltre a quanto citato, prevedere sul ritorno alla caldaia ed in basso un vaso di decantazione destinato a raccogliere i depositi o scorie presenti anche dopo il lavaggio e che nel tempo possono essere messi in circolazione.

La caldaia deve avere un collegamento diretto a canna fumaria efficiente per scaricare all'esterno i prodotti della combustione. La sezione del collegamento fra caldaia e canna fumaria non deve essere minore di quella dell'attacco dell'apparecchio. Il camino deve sempre essere in ottime condizioni e non deve presentare aperture o crepe che possano determinare dispersioni di tiraggio.

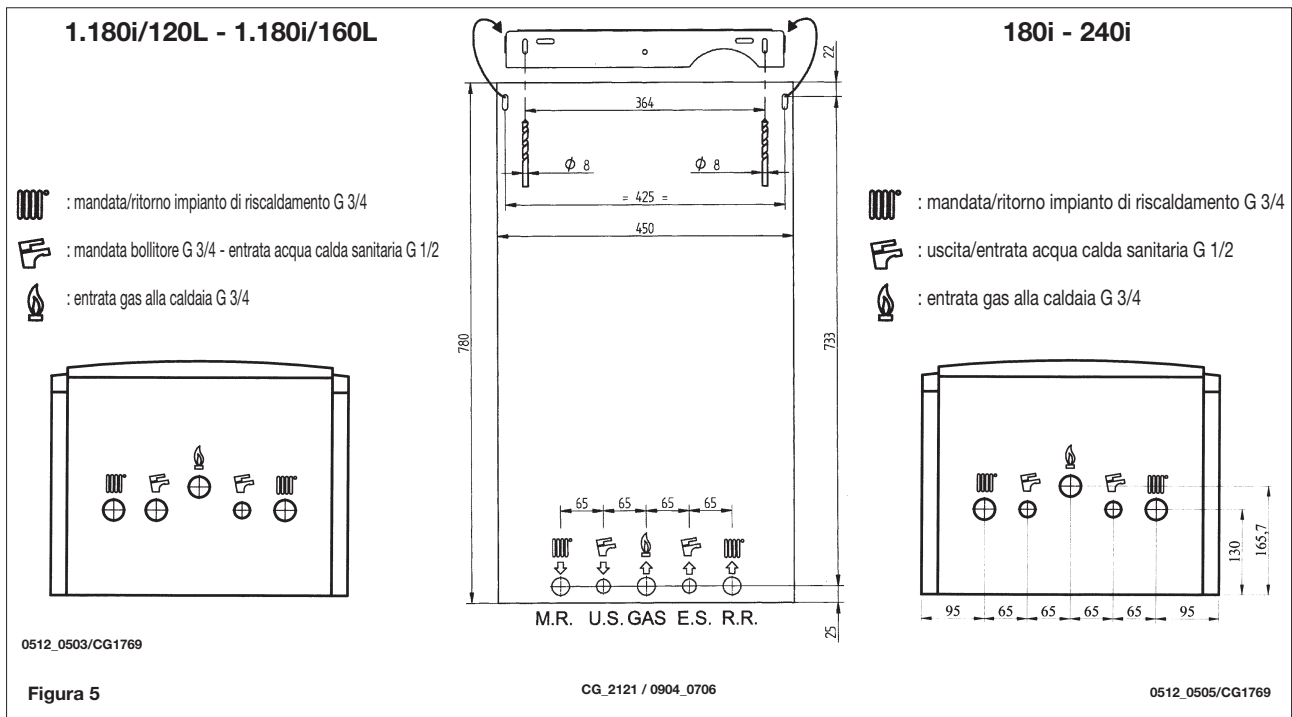


Figura 5

14. DIMENSIONI CALDAIA

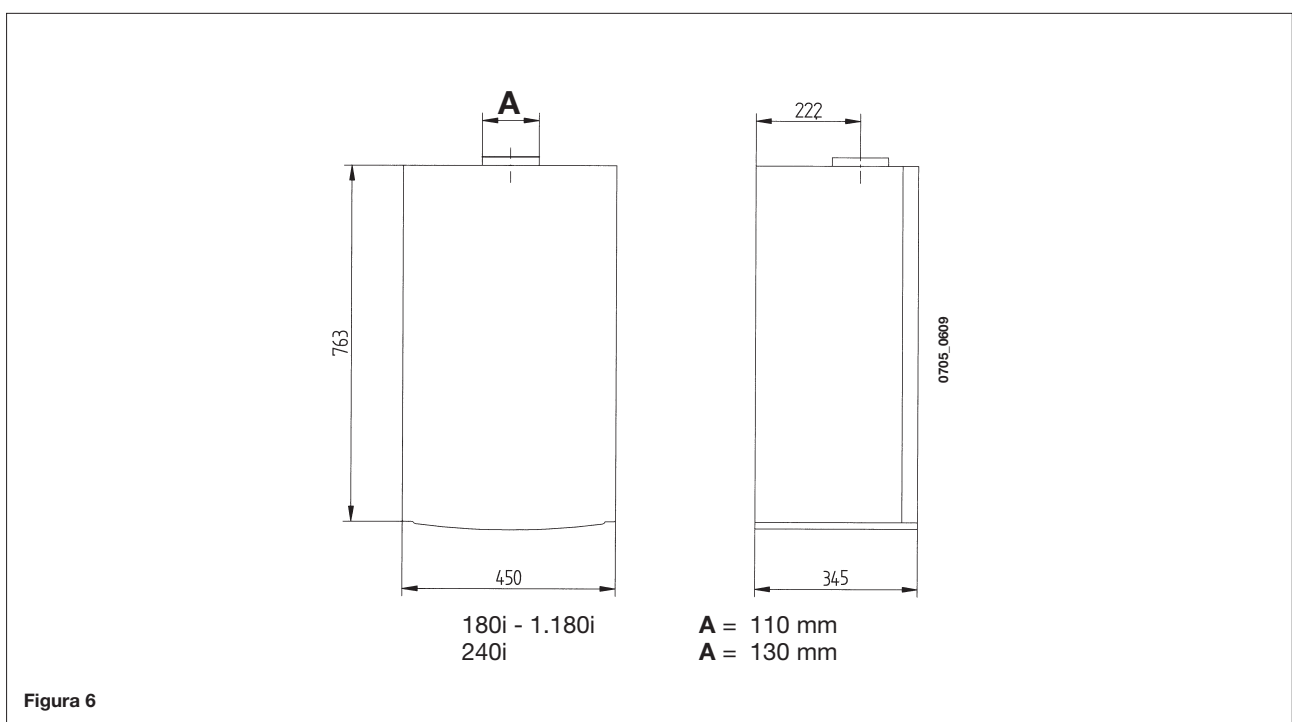


Figura 6

15. ALLACCIAMENTO ELETTRICO

La sicurezza elettrica dell'apparecchio è raggiunta soltanto quando lo stesso è correttamente collegato ad un efficace impianto di messa a terra, eseguito come previsto dalle vigenti Norme di sicurezza sugli impianti (DM 22 gennaio 2008, n. 37).

La caldaia va collegata elettricamente ad una rete di alimentazione 230 V monofase + terra mediante il cavo a tre fili in dotazione rispettando la polarità LINEA - NEUTRO.

L'allacciamento dev'essere effettuato tramite un interruttore bipolare con apertura dei contatti di almeno 3 mm.

In casi di sostituzione del cavo di alimentazione dev'essere utilizzato un cavo armonizzato "HAR H05 VV-F" 3x0,75 mm² con diametro massimo di 8 mm.

Accesso alla morsettiera di alimentazione

- togliere tensione alla caldaia mediante l'interruttore bipolare;
- svitare le due viti di fissaggio del pannello comandi alla caldaia;
- ruotare il pannello comandi;
- togliere il coperchio ed accedere alla zona collegamenti elettrici (figura 7).

I fusibili, del tipo rapido da 2A, sono incorporati nella morsettiera di alimentazione (estrarre il portafusibile colore nero per il controllo e/o la sostituzione).

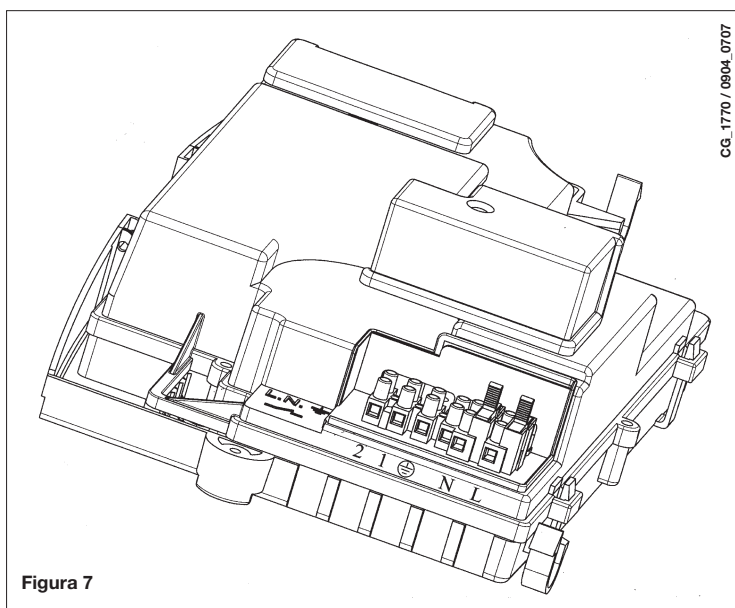
IMPORTANTE: rispettare la polarità in alimentazione **L** (LINEA) - **N** (NEUTRO).

(L) = **Linea** (marrone)

(N) = **Neutro** (celeste)

(⊕) = **Terra** (giallo-verde)

(1) (2) = **Contatto per termostato ambiente**



AVVERTENZA

In caso l'apparecchio sia collegato direttamente ad un impianto a pavimento deve essere previsto, a cura dell'installatore, un termostato di protezione per la salvaguardia di quest'ultimo contro le sovratemperature.

16. COLLEGAMENTO DEL TERMOSTATO AMBIENTE

(Vedere DPR 26 Agosto 1993 n° 412)

- accedere alla morsetteria di alimentazione (figura 7);
- togliere il ponticello presente sui morsetti (1) e (2);
- introdurre il cavo a due fili attraverso il passacavo e collegarlo a questi due morsetti.

17. MODALITÀ DI CAMBIO GAS

La caldaia può essere trasformata per l'uso a gas metano (**G20**) o a gas liquido (**G31**) a cura del Servizio di Assistenza Tecnica autorizzato.

Le operazioni da eseguire in sequenza sono le seguenti:

A) Sostituzione degli ugelli

- sfilare con cura il bruciatore principale dalla sua sede;
- sostituire gli ugelli del bruciatore principale avendo cura di bloccarli a fondo onde evitare fughe di gas. Il diametro degli ugelli è riportato nella tabella 1.


B) Cambio tensione al modulatore

- settare il parametro **F02** in base al tipo di gas, come descritto al par. 19.

C) Taratura del regolatore di pressione

- collegare la presa di pressione positiva di un manometro differenziale, possibilmente ad acqua, alla presa di pressione (**Pb**) della valvola del gas (Figura 8).

C1) Regolazione alla potenza nominale:

- aprire il rubinetto gas;
- premere il tasto  (Figura 1) e predisporre la caldaia in posizione inverno (paragrafo 3.2);
- aprire il rubinetto di prelievo dell'acqua sanitaria ad una portata di almeno 10 litri al minuto o comunque assicurarsi che ci sia massima richiesta di calore;
- togliere il coperchio del modulatore;
- regolare la vite in ottone (**a**) di Fig. 9 fino ad ottenere i valori di pressione indicati nella Tabella 1;
- verificare che la pressione dinamica di alimentazione della caldaia, misurata alla presa di pressione (**Pa**) della valvola del gas (Figura 8) sia quella corretta (**37 mbar** per il gas **propano** o **20 mbar** per il gas **metano**).

C2) Regolazione alla potenza ridotta:

- scollegare il cavetto di alimentazione del modulatore e svitare la vite (**b**) di Fig. 9 fino a raggiungere il valore di pressione corrispondente alla potenza ridotta (vedi Tabella 1);
- ricollegare il cavetto;
- montare il coperchio del modulatore e sigillare.

C3) Verifiche conclusive

- riportare sulla targa matricola il tipo di gas e la taratura effettuata.

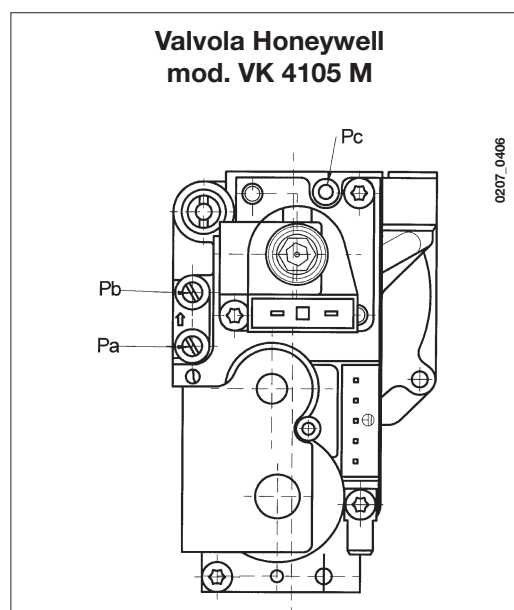


Figura 8

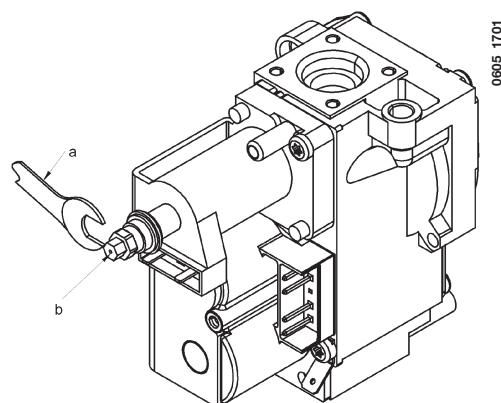


Figura 9

TABELLA PRESSIONI BRUCIATORE E UGELLI

	240 i	
tipo di gas	G20	G31
Pressione bruciatore (mbar*) POTENZA RIDOTTA	2,1	6,4
Pressione bruciatore (mbar*) POTENZA NOMINALE	8,8	28,9
Diametro ugelli (mm)	0,87	0,5
Numero ugelli	30	

* 1 mbar = 10,197 mm H₂O

Tabella 1

	180 i - 1.180 i	
tipo di gas	G20	G31
Pressione bruciatore (mbar*) POTENZA RIDOTTA	2,9	8,8
Pressione bruciatore (mbar*) POTENZA NOMINALE	8,8	28,9
Diametro ugelli (mm)	0,87	0,5
Numero ugelli	22	

* 1 mbar = 10,197 mm H₂O

Tabella 1

TABELLA PRESSIONI BRUCIATORE E UGELLI

Consumo 15 °C - 1013 mbar	240 i		180 i - 1.180 i	
	G20	G31	G20	G31
Potenza nominale	2,78 m ³ /h	2,04 kg/h	2,05 m ³ /h	1,51 kg/h
Potenza ridotta	1,26 m ³ /h	0,92 kg/h	1,12 m ³ /h	0,82 kg/h
p.c.i.	34,02 MJ/m ³	46,30 MJ/kg	34,02 MJ/m ³	46,30 MJ/kg

Tabella 2

18. VISUALIZZAZIONE INFORMAZIONI

Procedere come di seguito descritto per le corrette operazioni di accensione:

- Alimentare la caldaia elettricamente.
Quando la caldaia è alimentata elettricamente, per i primi 8 secondi circa, la retroilluminazione del display è accesa, in seguito sono visualizzate le seguenti informazioni:
 - tutti i simboli accesi;
 - informazioni produttore;
 - informazioni produttore;
 - informazioni produttore;
 - tipo di caldaia e di gas utilizzato (es. $\square \cap$).
Il significato delle lettere visualizzato è il seguente:

\square = caldaia a camera aperta	$\{$ = caldaia a camera stagna;
\cap = gas utilizzato <u>naturale</u>	\lfloor = gas utilizzato <u>GPL</u> .
 - impostazione circuito idraulico;
 - versione software (due numeri **x.x**);
- Aprire il rubinetto del gas;
- Premere il tasto \odot (circa 2 secondi) per impostare lo stato di funzionamento della caldaia come descritto al par. 3.2.

18.1 INFORMAZIONI DI FUNZIONAMENTO

Per visualizzare sul display alcune informazioni di funzionamento della caldaia, procedere come di seguito descritto:

- Tenere premuto il tasto **R** per circa 6 secondi. Quando la funzione è attiva il display visualizza la scritta "A00" (... "A09") che si alterna al rispettivo valore (figura 10);
- Agire sui tasti +/- di regolazione della temperatura dell'acqua sanitaria (☞) per visualizzare le seguenti informazioni:

A00: valore (°C) istantaneo della temperatura sanitaria (A.C.S.);

A01: valore (°C) istantaneo della temperatura esterna (con sonda esterna collegata);

A02: valore (%) della corrente al modulatore (100% = 230 mA METANO - 100% = 310 mA GPL);

A03: valore (%) del range di potenza (MAX R) - Parametro F13 (paragrafo 19);

A04: valore (°C) di temperatura del set-point riscaldamento;

A05: valore (°C) istantaneo della temperatura di mandata riscaldamento;

A06: valore (l/min x 10) della portata d'acqua sanitaria;

A07: valore (%) segnale di fiamma (8-100%).

A09: valore (Pa) segnale di pressione del pressostato fumi.

NOTA: la riga di visualizzazione A08 non è utilizzata.

- Tale funzione rimane attiva per un tempo di 3 minuti. E' possibile interrompere anticipatamente la funzione "INFO" premendo il tasto ⏻.

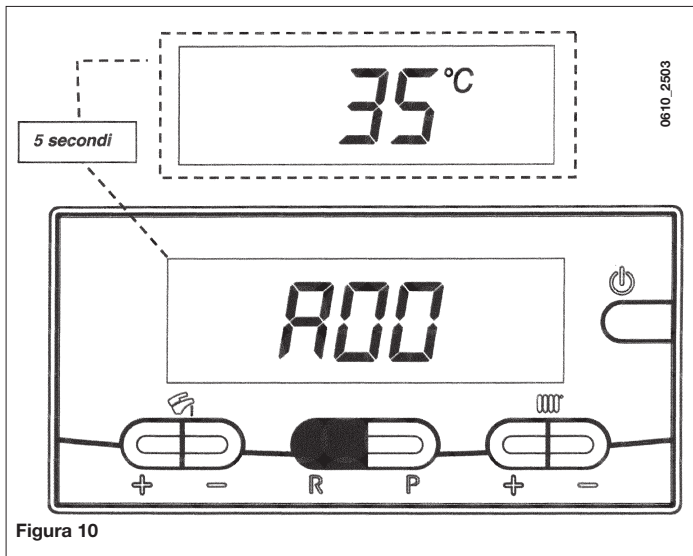


Figura 10

18.2 VISUALIZZAZIONE ANOMALIE

I codici e la descrizione delle anomalie sono riportate al paragrafo 9.

NOTA: È possibile effettuare 5 tentativi consecutivi di riarmo, dopo i quali la caldaia rimane in blocco. Per effettuare un nuovo tentativo di riarmo, agire nel modo seguente:

- premere il tasto ⏻ per circa 2 secondi;
- premere il tasto **R** per circa 2 secondi, il display visualizza la scritta "OFF";
- ripristinare il modo di funzionamento della caldaia come descritto al paragrafo 3.2.

18.3 INFORMAZIONI SUPPLEMENTARI

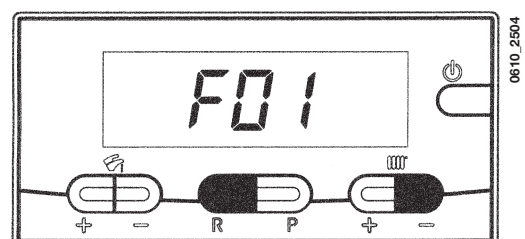
Per il completamento delle informazioni tecniche consultare il documento "ISTRUZIONI PER IL SERVICE".

19. IMPOSTAZIONE PARAMETRI

Per impostare i parametri di caldaia, premere contemporaneamente il tasto **R** e il tasto - (☛) per almeno 6 secondi. Quando la funzione è attiva, sul display è visualizzata la scritta "F01" che si alterna col valore del parametro visualizzato.

Modifica parametri

- Per scorrere i parametri agire sui tasti +/- ☞;
- Per modificare il singolo parametro agire sui tasti +/- ☛;
- Per memorizzare il valore premere il tasto **P**, sul display è visualizzata la scritta "MEM";
- Per uscire dalla funzione senza memorizzare, premere il tasto ⏻, sul display è visualizzata la scritta "ESC".



	Descrizione parametri	Impostazioni di fabbrica		
		180 i	1.180 i	240 i
F01	Tipo di caldaia 30-40 = camera stagna - 20 = camera aperta	20		
F02	Tipo di gas utilizzato 00 = METANO - 01 = GPL	00 o 01		
F03	Sistema idraulico 00 = apparecchio istantaneo 05 = apparecchio con bollitore esterno 08 = apparecchio solo riscaldamento	00	08	00
F04	Settaggio relè programmabile 1 (02 = impianto a zone - Vedere istruzioni SERVICE)	02		
F05	Settaggio relè programmabile 2 04 : contatto segnalazione anomalia 05 : funzione "kitchen fan" (disabilitazione cappa fumi cucina) 13 : funzione "cool" per impianto di condizionamento esterno (Vedere istruzioni SERVICE)	04		
F06	Configurazione ingresso sonda Ext. (Vedere istruzioni SERVICE)	00		
F07...F12	Informazioni produttore	00		
F13	Max potenza in riscaldamento (0-100%)	100		
F14	Max potenza in sanitario (0-100%)	100		
F15	Min potenza in riscaldamento (0-100%)	00		
F16	Impostazione massimo setpoint (°C) riscaldamento 00 = 85°C - 01 = 45°C AVVERTENZA: In caso l'apparecchio sia collegato direttamente ad un impianto a pavimento deve essere previsto, a cura dell'installatore, un termostato di protezione per la salvaguardia di quest'ultimo contro le sovratemperature	00		
F17	Tempo di post circolazione pompa in riscaldamento (01-240 minuti)	03		
F18	Tempo di attesa in riscaldamento prima di una nuova accensione (00-10 minuti) - 00=10 secondi	03		
F19	Informazioni produttore	07		
F20	Informazioni produttore	--		
F21	Funzione anti-legionella 00 = Disabilitata - 01 = Abilitata	00		
F22	Informazioni produttore	00		
F23	Massimo setpoint sanitario (ACS)	60		
F24	Informazioni produttore	35		
F25	Dispositivo di protezione mancanza acqua	00		
F26...F29	Informazioni produttore (parametri di sola lettura)	--		
F30	Informazioni produttore	10		
F31	Informazioni produttore	30		
F32...F41	Diagnostica (Vedere istruzioni SERVICE)	--		
Ultimo parametro	Attivazione funzione taratura (Vedere istruzioni SERVICE)	0		

ATTENZIONE: non modificare il valore dei parametri "Informazioni produttore".

20. DISPOSITIVI DI REGOLAZIONE E SICUREZZA

La caldaia è costruita per soddisfare tutte le prescrizioni delle Normative europee di riferimento, in particolare è dotata di:

- **Termostato fumi**

Questo dispositivo, il cui sensore è posizionato sulla parte sinistra della cappa fumi, interrompe l'afflusso del gas al bruciatore principale in caso di camino ostruito e/o mancanza di tiraggio.

In queste condizioni la caldaia va in blocco segnalando il codice di errore E03 (paragrafo 9).

Per riavere subito una nuova accensione, dopo aver rimosso la causa dell'intervento.

E' vietato mettere fuori servizio questo dispositivo di sicurezza

- **Termostato di sicurezza**

Questo dispositivo, il cui sensore è posizionato sulla mandata del riscaldamento, interrompe l'afflusso del gas al bruciatore in caso di surriscaldamento dell'acqua contenuta nel circuito primario. In queste condizioni la caldaia va in blocco e solo dopo aver rimosso la causa dell'intervento è possibile ripetere l'accensione.

In queste condizioni la caldaia va in blocco segnalando il codice di errore E02 (paragrafo 9).

E' vietato mettere fuori servizio questo dispositivo di sicurezza

- **Rivelatore a ionizzazione di fiamma**

L'elettrodo di rivelazione di fiamma, posto nella parte destra del bruciatore, garantisce la sicurezza in caso di mancanza gas o interaccensione incompleta del bruciatore.

In queste condizioni la caldaia va in blocco dopo 3 tentativi di accensione.

Per ristabilire le normali condizioni di funzionamento.

In queste condizioni la caldaia va in blocco segnalando il codice di errore E01 (paragrafo 9).

- **Pressostato idraulico**

Questo dispositivo permette l'accensione del bruciatore principale solamente se la pressione dell'impianto è superiore a 0,5 bar.

In queste condizioni la caldaia va in blocco segnalando il codice di errore E10 (paragrafo 9).

- **Postcircolazione pompa circuito riscaldamento**

La postcircolazione della pompa, ottenuta elettronicamente, ha una durata di 3 minuti (F17 - paragrafo 19) e viene attivata, nella funzione riscaldamento, dopo lo spegnimento del bruciatore per l'intervento del termostato ambiente.

- **Postcircolazione pompa per circuito sanitario**

La postcircolazione della pompa, ottenuta elettronicamente, ha una durata di 30 secondi e viene attivata, in modo sanitario, dopo lo spegnimento del bruciatore per l'intervento della sonda.

- **Dispositivo antigelo (circuito riscaldamento e sanitario)**

La gestione elettronica della caldaia è provvista di una funzione "antigelo" in riscaldamento che con temperatura di mandata impianto inferiore ai 5 °C fa funzionare il bruciatore fino al raggiungimento in mandata di un valore pari a 30 °C.

- **Mancanza circolazione acqua su circuito primario (probabile pompa bloccata)**

In caso di mancanza o insufficienza di circolazione d'acqua nel circuito primario, la caldaia va in blocco segnalando il codice di errore E25 (paragrafo 9).

- **Antibloccaggio pompa**

In caso di mancanza di richiesta di calore per un tempo di 24 ore consecutive, la pompa si mette in funzione automaticamente per 10 secondi.

Tale funzione è operativa se la caldaia è alimentata elettricamente.

- **Antibloccaggio valvola a tre vie**

In caso di mancanza di richiesta calore per un tempo di 24 ore, la valvola a tre vie effettua una commutazione completa. Tale funzione è operativa se la caldaia è alimentata elettricamente.

- **Valvola di sicurezza idraulica (circuito di riscaldamento)**

Questo dispositivo, tarato a 3 bar, è a servizio del circuito di riscaldamento.

E' consigliabile raccordare la valvola di sicurezza ad uno scarico sifonato. E' vietato utilizzarla come mezzo di svuotamento del circuito di riscaldamento.

- **Funzione antilegionella (modello 1.180 i con bollitore)**

La funzione antilegionella NON è attiva.

Per attivare la funzione, impostare il parametro F21=01 (come descritto al paragrafo 19). Quando la funzione è attiva, la gestione elettronica della caldaia, ad intervalli di una settimana, porta l'acqua contenuta all'interno del bollitore ad una temperatura superiore ai 60°C (la funzione è operativa solo se l'acqua non ha mai superato i 60°C nei precedenti 7 giorni).

NOTA: qualora dovesse guastarsi la sonda NTC del circuito sanitario, la produzione di acqua calda sanitaria è comunque assicurata. Il controllo della temperatura viene, in questo caso, effettuato mediante la sonda di mandata.

21. POSIZIONAMENTO ELETTRODO DI ACCENSIONE E RIVELAZIONE DI FIAMMA

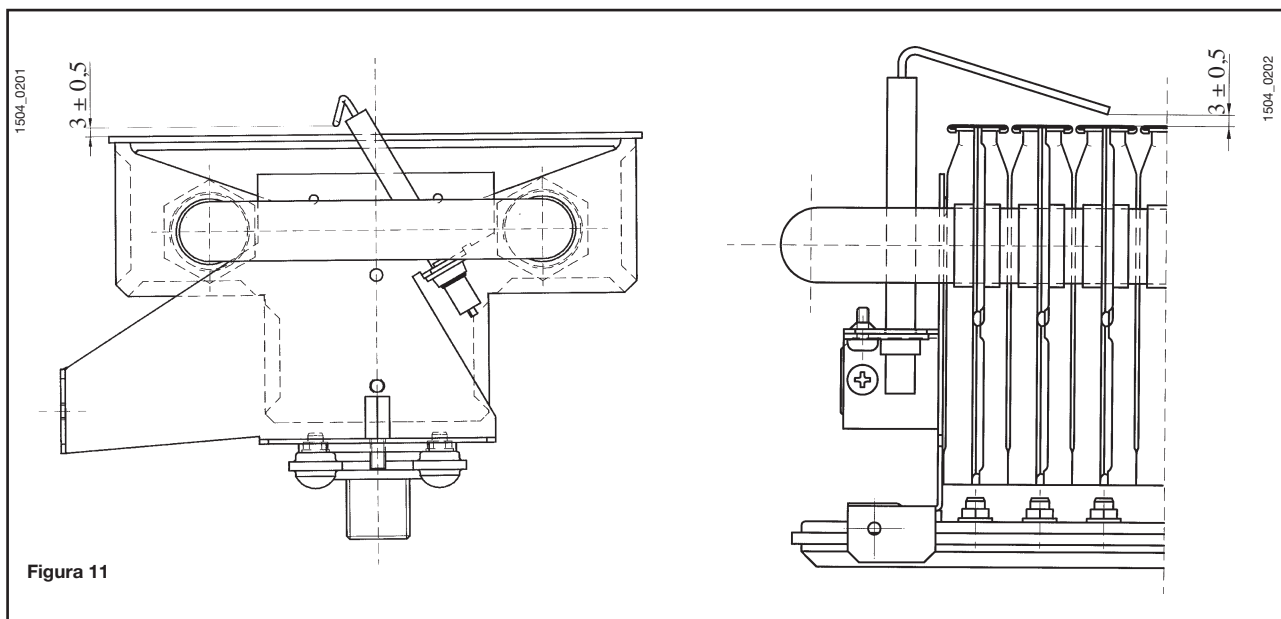


Figura 11

22. VERIFICA DEI PARAMETRI DI COMBUSTIONE

Per la misura in opera del rendimento di combustione e dell'igienicità dei prodotti di combustione, come disposto dal DPR 26 Agosto 1993 n° 412, è necessario realizzare un foro sul condotto di scarico dei fumi ad una distanza dalla caldaia di 2 volte il diametro interno del condotto stesso.

Mediante tale foro possono essere rilevati i seguenti parametri:

- temperatura dei prodotti della combustione;
- concentrazione di ossigeno (O_2) od in alternativa di anidride carbonica (CO_2);
- concentrazione di ossido di carbonio (CO).

La misurazione della temperatura dell'aria comburente deve essere effettuata nei pressi dell'ingresso dell'aria nella caldaia.

Il foro, che deve essere realizzato dal responsabile dell'impianto in occasione della prima messa in servizio, deve essere chiuso in modo da garantire la tenuta del condotto di evacuazione dei prodotti della combustione durante il normale funzionamento.

23. CARATTERISTICHE PORTATA/PREVALENZA ALLA PLACCA

La pompa utilizzata è del tipo ad alta prevalenza adatta all'uso su qualsiasi tipo di impianto di riscaldamento mono o a due tubi. La valvola automatica sfogo aria incorporata nel corpo della pompa permette una rapida disaerazione dell'impianto di riscaldamento.

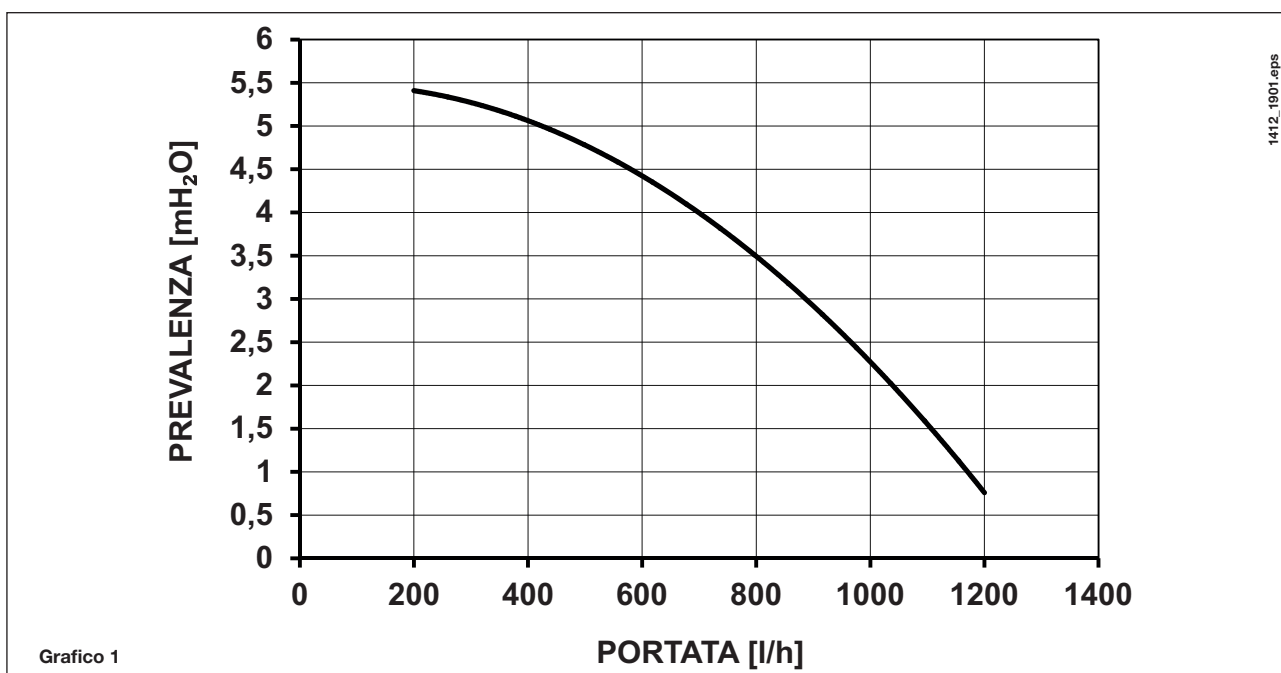
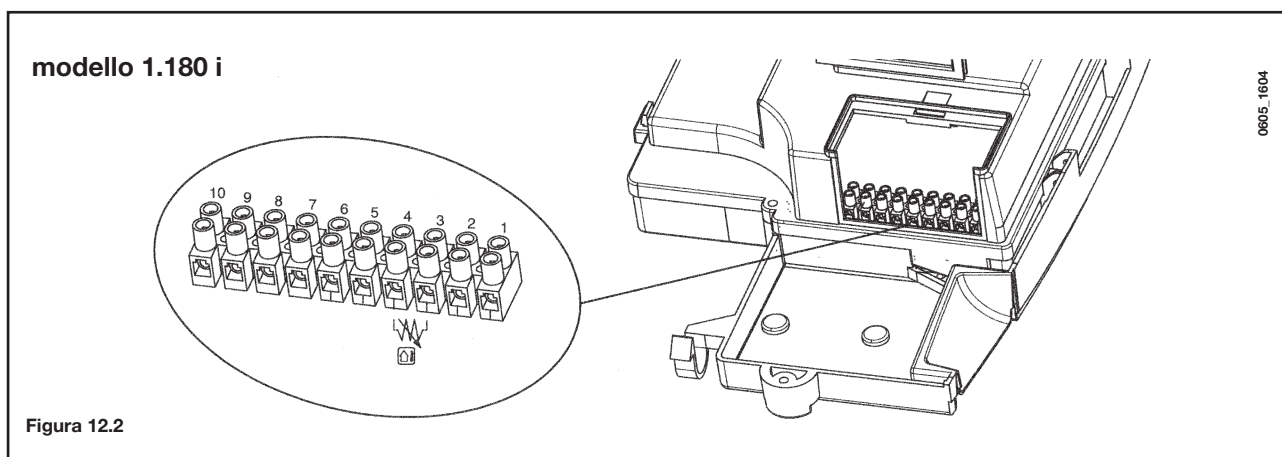
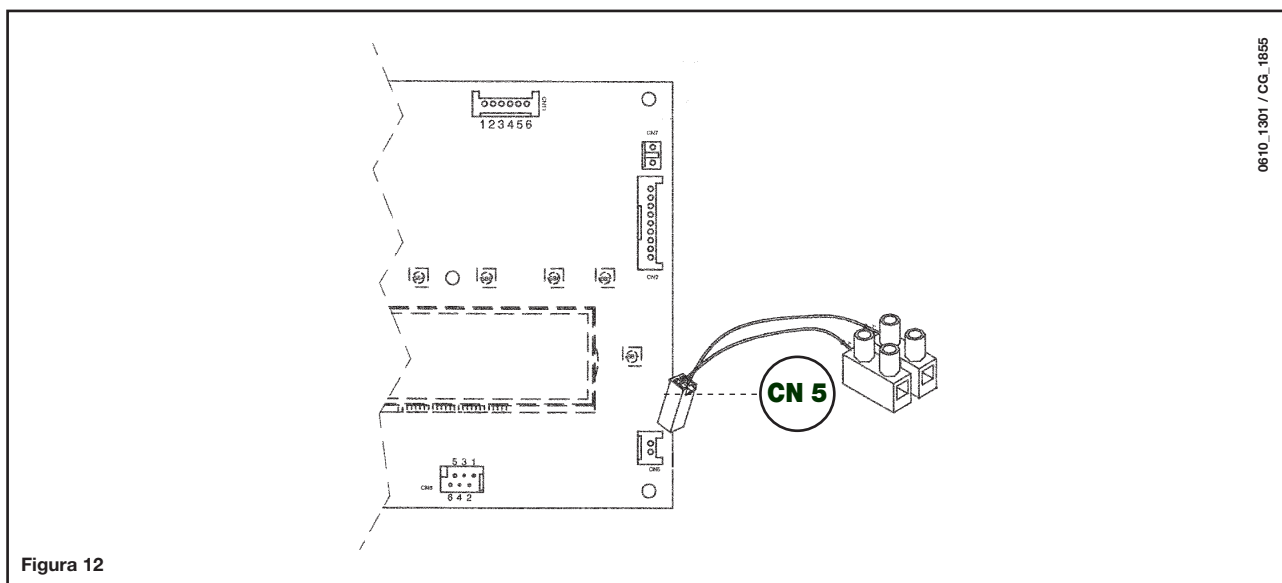


Grafico 1

24. COLLEGAMENTO DELLA SONDA ESTERNA

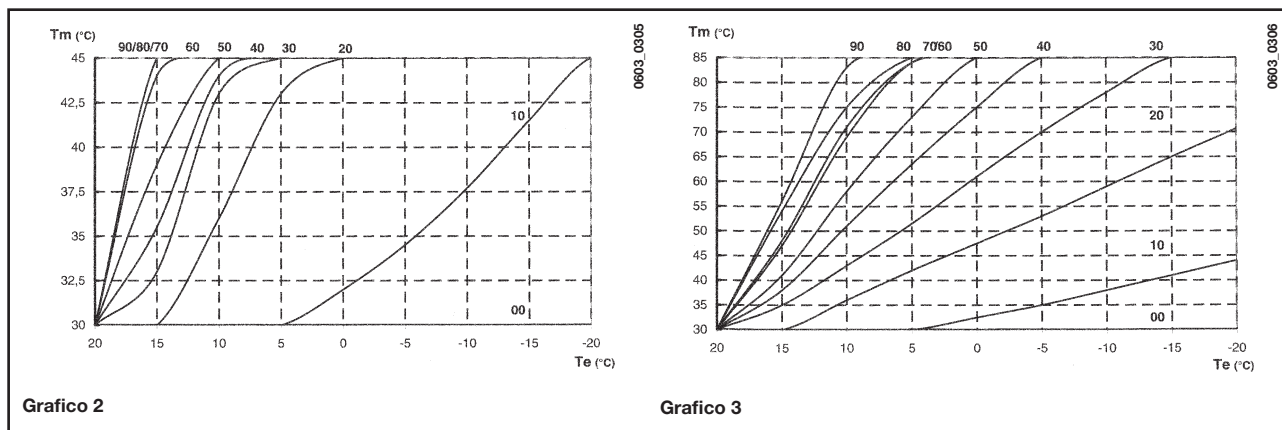
La caldaia è predisposta per il collegamento di una sonda esterna fornita come accessorio.
Per il collegamento vedere le figure sottostanti oltre alle istruzioni fornite con la sonda stessa.



Con sonda esterna collegata i tasti +/- di regolazione della temperatura del circuito di riscaldamento (figura 1) svolgono la funzione di regolazione del coefficiente di dispersione Kt (1...90). I grafici sottostanti evidenziano la corrispondenza tra il valore impostato e le relative curve. Possono essere selezionate anche curve intermedie a quelle rappresentate.

IMPORTANTE: il valore della temperatura di mandata **TM** dipende dall'impostazione del parametro F16 (vedere capitolo 19). La temperatura max impostabile può essere, infatti, di 85 o 45°C.

Curve kt




TM = Temperatura mandata
Te = Temperatura esterna

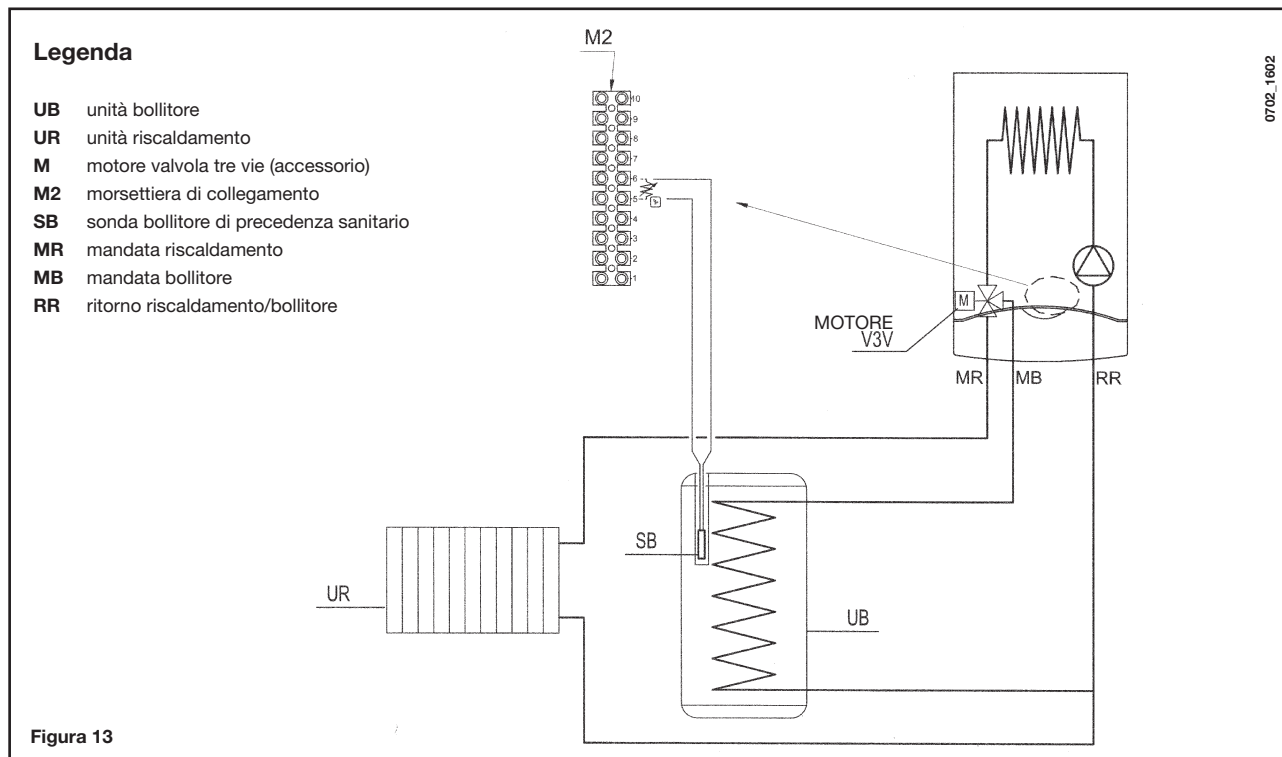
25. COLLEGAMENTO DI UN'UNITÀ BOLLITORE ESTERNA

Modello 1.180i/120L - 1.180i/160L

NOTA: i bollitori abbinabili alle caldaie sono quelli previsti dal costruttore.

COLLEGAMENTO SONDA BOLLITORE

La caldaia è predisposta per il collegamento di un bollitore esterno. Collegare idraulicamente il bollitore come in fig. 13. Collegare la sonda **NTC** di precedenza sanitario ai morsetti 5-6 della morsettiera **M2**. L'elemento sensibile della sonda NTC deve essere inserito sull'apposito pozzetto previsto sul bollitore stesso. La regolazione della temperatura dell'acqua sanitaria (35°...65 °C) si effettua agendo sui tasti **+/-** .

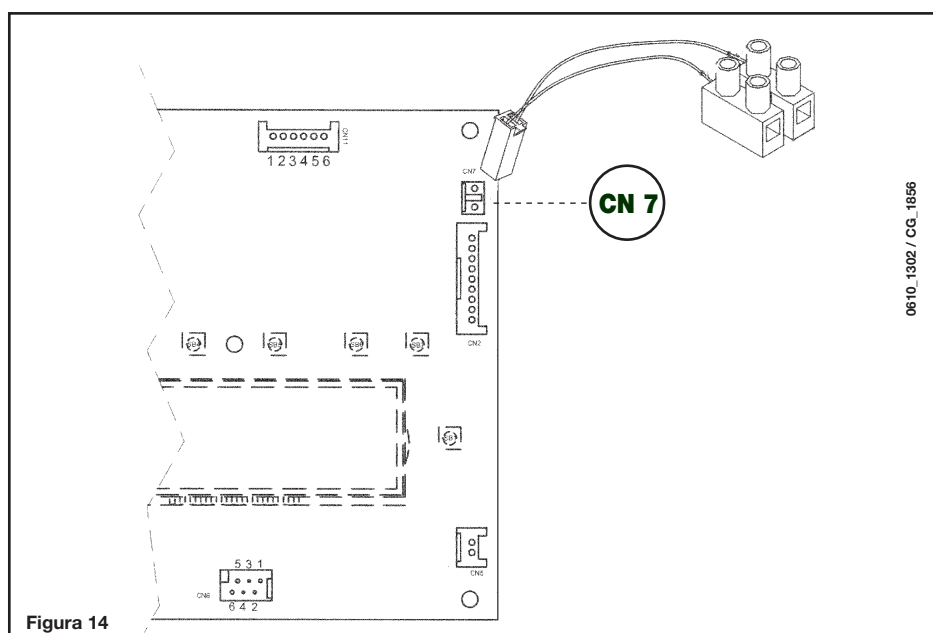


NOTA: Assicurarsi che il parametro $F03 = 05$ (paragrafo 19).

26. COLLEGAMENTO ELETTRICO DEL REGOLATORE CLIMATICO

(FORNITO COME ACCESSORIO)

Il regolatore climatico non è compreso nella dotazione della caldaia perché fornito come accessorio. Aprire il cruscotto della scheda elettronica e collegare il cavetto (fornito assieme alla morsettiera a due poli) nel connettore CN7 della scheda elettronica di caldaia. Collegare i terminali del regolatore climatico alla morsettiera a due poli (figura 14).



NOTA: per i modelli 1.180 i, collegare il regolatore climatico come descritto al paragrafo 27.1 (figura 15).

27. COLLEGAMENTO ELETTRICO AD UN IMPIANTO A ZONE

27.1 COLLEGAMENTO DELLA SCHEDA RELÈ

La scheda relè non è compresa nella dotazione della caldaia perché fornita come accessorio. Collegare i morsetti 1-2-3 (comune - normalmente chiuso - normalmente aperto) del connettore **Cn1** della schedina relè, ai rispettivi morsetti 10-9-8 della morsettieria **M2** di caldaia (figura 15).

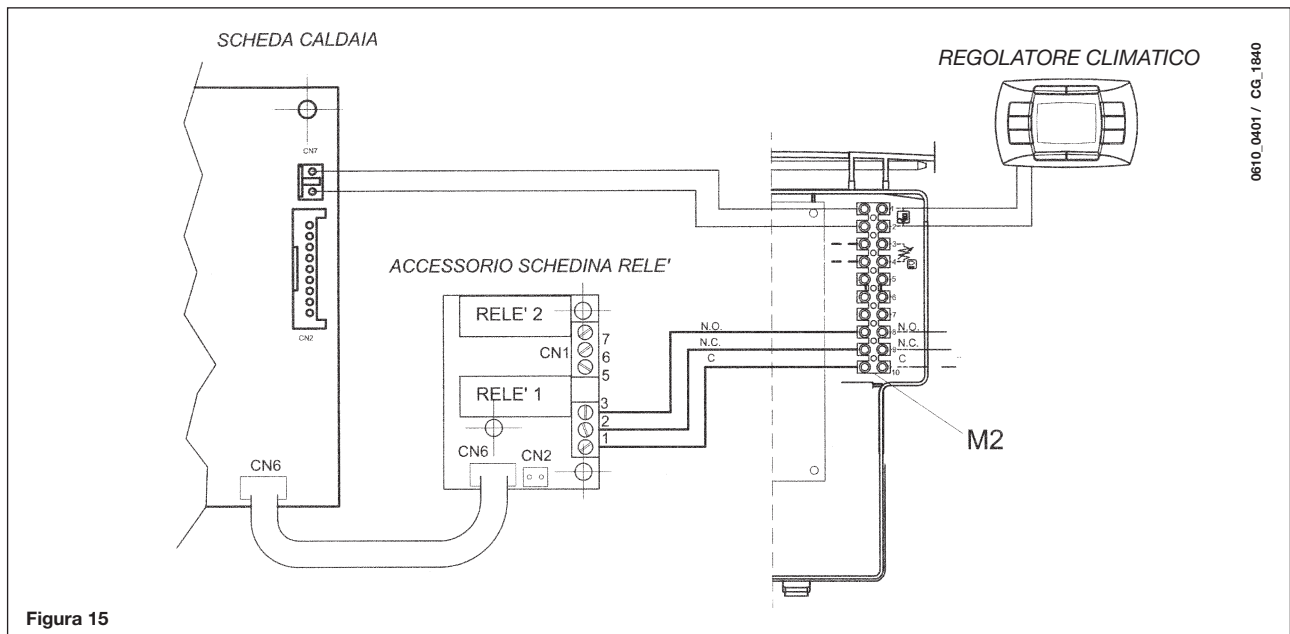


Figura 15

0610_0401 / CG_1840

27.2 COLLEGAMENTO DELLE ZONE

Il contatto relativo alla richiesta di funzionamento delle zone non controllate dal regolatore climatico deve essere collegato in parallelo e connesso ai morsetti 1-2 "TA" della morsettieria **M1**.

Il ponticello presente deve essere rimosso.

La zona controllata dal regolatore climatico è gestita dall'elettrovalvola della zona 1, come illustrato in figura 16.

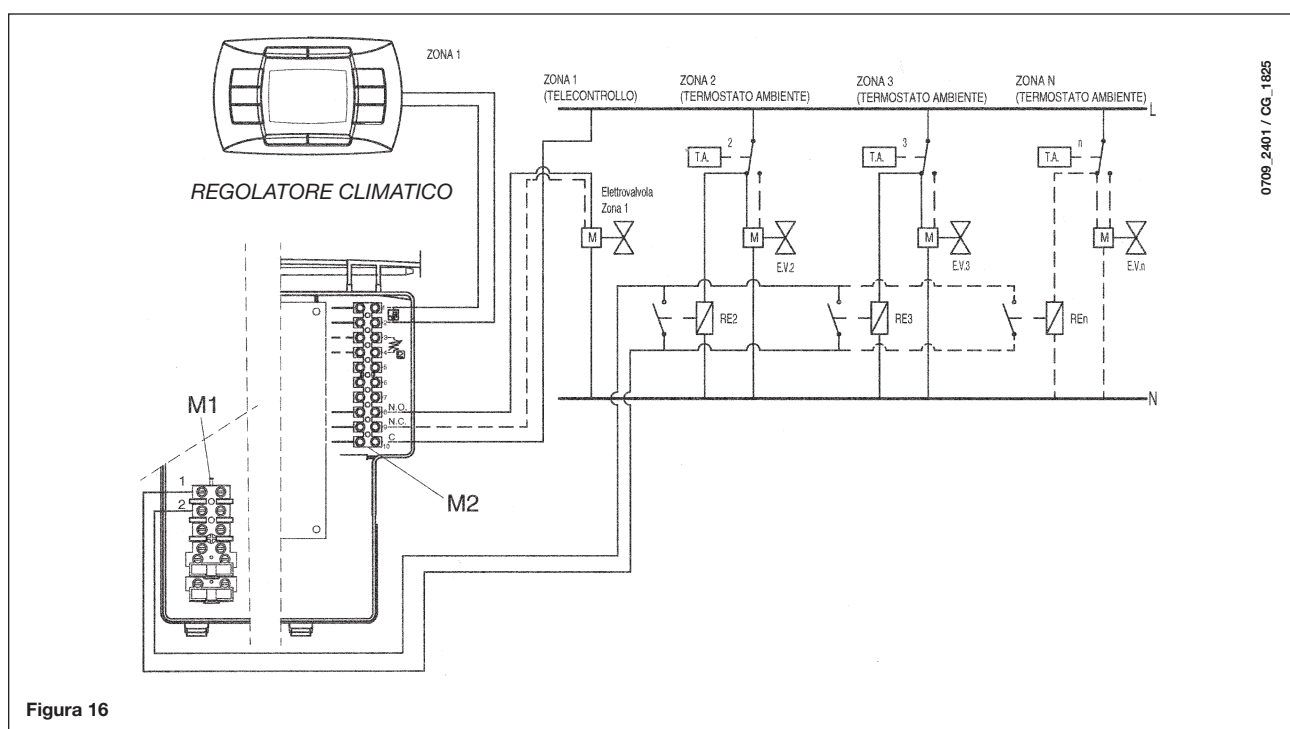


Figura 16

0709_2401 / CG_1825

28. PULIZIA DAL CALCARE DEL CIRCUITO SANITARIO

(Non previsto nel modello 1.180 i)

La pulizia del circuito sanitario può essere effettuata senza togliere dalla sua sede lo scambiatore acqua-acqua se la placca è stata provvista inizialmente dello specifico rubinetto (a richiesta) collocato sull'uscita dell'acqua calda sanitaria.

Per le operazioni di pulizia è necessario:

- Chiudere il rubinetto d'entrata dell'acqua sanitaria
- Svuotare dall'acqua il circuito sanitario mediante un rubinetto utilizzatore
- Chiudere il rubinetto d'uscita dell'acqua sanitaria
- Svitare i due tappi presenti sui rubinetti d'intercettazione
- Togliere i filtri

Nel caso non vi fosse la specifica dotazione è necessario smontare lo scambiatore acqua-acqua, come descritto al paragrafo successivo, e pulirlo isolatamente. Si consiglia di pulire dal calcare anche la sede e relativa sonda NTC posta sul circuito sanitario.

Per la pulizia dello scambiatore e/o del circuito sanitario è consigliabile l'utilizzo di Cillit FFW-AL o Benckiser HF-AL.

29. SMONTAGGIO DELLO SCAMBIATORE ACQUA-ACQUA

(Non previsto nel modello 1.180 i)

Lo scambiatore acqua-acqua, del tipo a piastre in acciaio inox, può essere facilmente smontato con l'utilizzo di un normale cacciavite procedendo come di seguito descritto:

- svuotare l'impianto, se possibile limitatamente alla caldaia, **mediante l'apposito rubinetto di scarico**;
- svuotare l'acqua contenuta nel circuito sanitario;
- togliere le due viti, visibili frontalmente, di fissaggio dello scambiatore acqua-acqua e sfilarlo dalla sua sede (fig. 17).

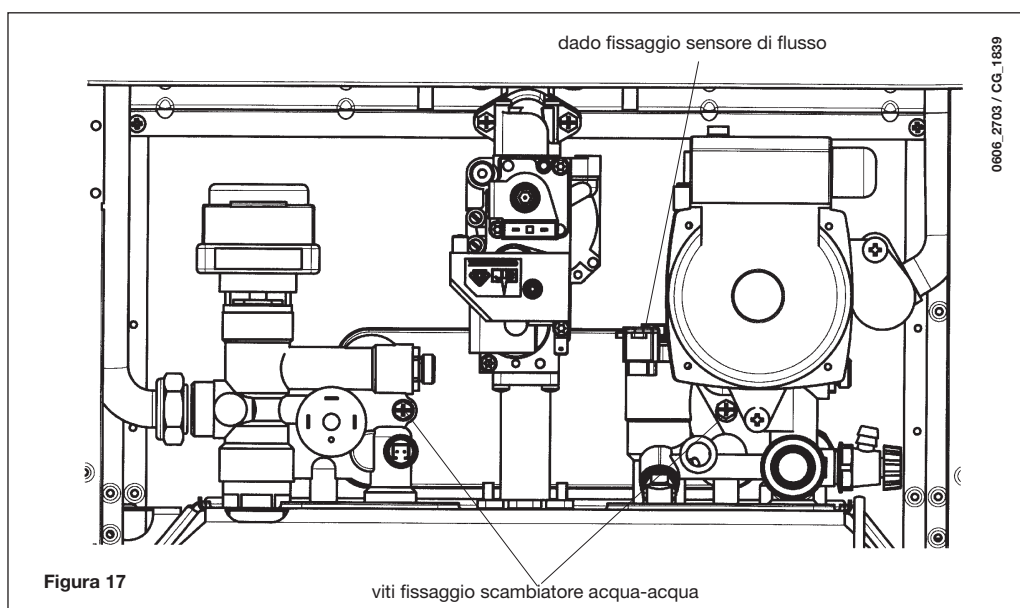
30. PULIZIA DEL FILTRO ACQUA FREDDA

(Non previsto nel modello 1.180 i)

La caldaia è dotata di un filtro acqua fredda situato sul gruppo idraulico. Per la pulizia procedere come di seguito descritto:

- Svuotare l'acqua contenuta nel circuito sanitario.
- Svitare il dado presente sul gruppo sensore di flusso (figura 17).
- Sfilare dalla sua sede il sensore con relativo filtro.
- Eliminare le eventuali impurità presenti.

IMPORTANTE: in caso di sostituzione e/o pulizia degli anelli "OR" del gruppo idraulico non utilizzare come lubrificanti olii o grassi ma esclusivamente Molykote 111.



31. MANUTENZIONE ANNUALE

Allo scopo di assicurare un'efficienza ottimale della caldaia è necessario effettuare annualmente i seguenti controlli:

- verifica dell'aspetto e della tenuta delle guarnizioni del circuito gas e del circuito di combustione;
- verifica dello stato e della corretta posizione degli elettrodi di accensione e rivelazione di fiamma;
- verifica dello stato del bruciatore ed il suo corretto fissaggio;
- verifica delle eventuali impurità presenti all'interno della camera di combustione.
Utilizzare allo scopo un aspirapolvere per la pulizia;
- verifica della corretta taratura della valvola gas;
- verifica della pressione dell'impianto di riscaldamento;
- verifica della pressione del vaso espansione;
- verifica che i condotti di scarico e aspirazione non siano ostruiti;
- verifica delle eventuali impurità presenti all'interno del sifone, su caldaie predisposte;
- verifica dell'integrità dell'anodo di magnesio, dove presente, per le caldaie dotate di bollitore.

AVVERTENZE

Prima di effettuare qualsiasi intervento, assicurarsi che la caldaia non sia alimentata elettricamente.

Terminate le operazioni di manutenzione, riportare le manopole e/o i parametri di funzionamento della caldaia nelle posizioni originali.

32. DISINSTALLAZIONE, SMALTIMENTO E RICICLAGGIO

AVVERTENZA: solo tecnici qualificati sono autorizzati ad intervenire sull'apparecchio e sull'impianto.

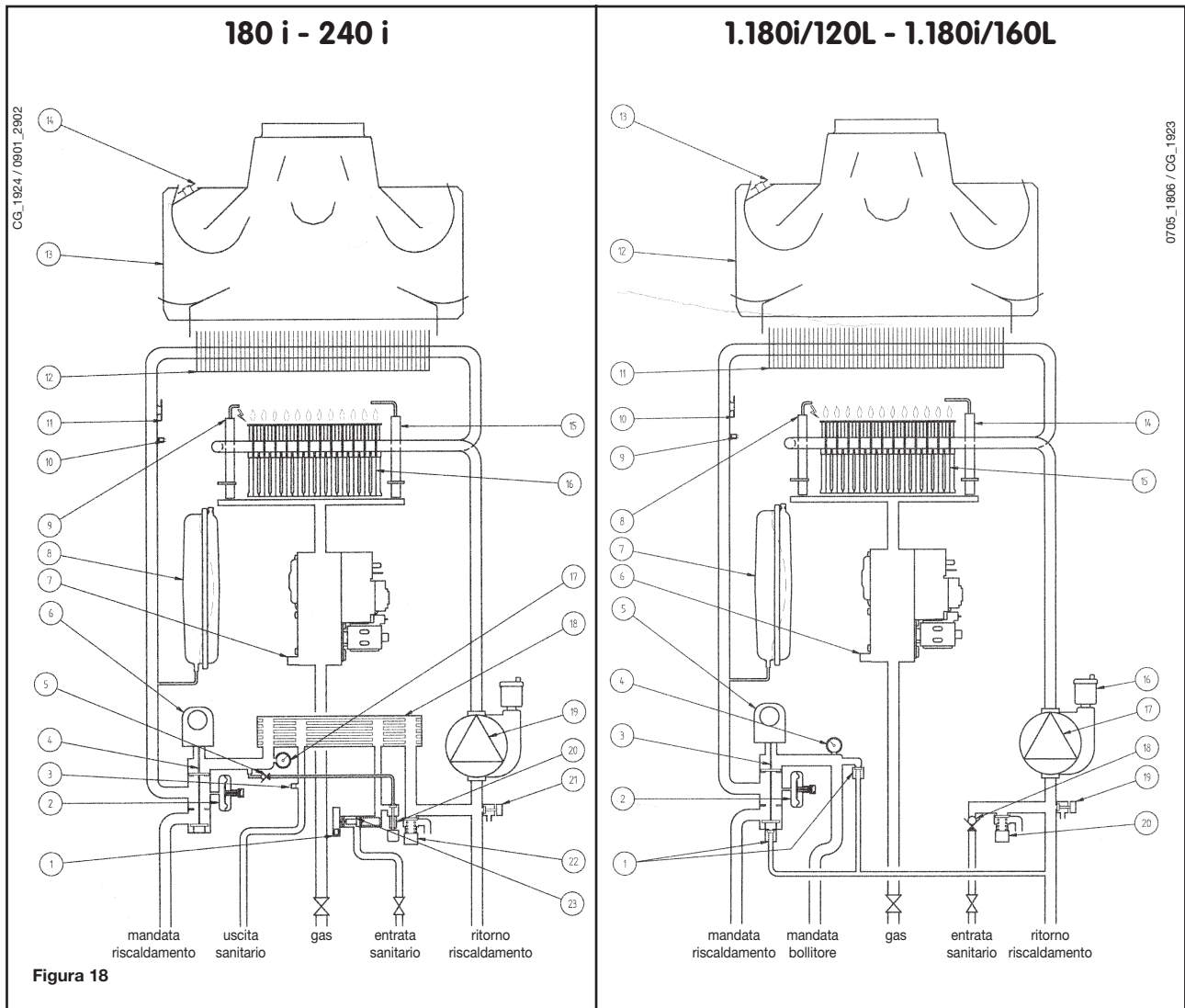
Prima di procedere alla disinstallazione dell'apparecchio, assicurarsi di avere scollegato l'alimentazione elettrica, di avere chiuso il rubinetto di ingresso gas e di aver messo in sicurezza tutte le connessioni della caldaia e dell'impianto.

L'apparecchio deve essere smaltito correttamente in accordo alle normative, leggi e regolamenti vigenti. L'apparecchio e gli accessori non devono essere smaltiti con i rifiuti domestici.

Più del 90% dei materiali dell'apparecchio sono riciclabili.

33. SCHEMA FUNZIONALE CIRCUITI

180i - 240i - 1.180i/120L - 1.180i/160L



Legenda:

- 1 sensore di precedenza sanitario
- 2 pressostato idraulico
- 3 sonda NTC sanitario
- 4 valvola a tre vie
- 5 valvola di non ritorno
- 6 motore valvola a 3 vie
- 7 valvola del gas
- 8 vaso espansione
- 9 elettrodo di accensione
- 10 sonda NTC riscaldamento
- 11 termostato di sicurezza
- 12 scambiatore acqua-fumi
- 13 cappa fumi
- 14 termostato fumi
- 15 elettrodo di rivelazione di fiamma
- 16 bruciatore
- 17 manometro
- 18 scambiatore acqua-acqua a piastre
- 19 pompa con separatore d'aria
- 20 rubinetto di caricamento caldaia
- 21 rubinetto di scarico caldaia
- 22 valvola di sicurezza
- 23 sensore di flusso con filtro e limitatore di portata acqua

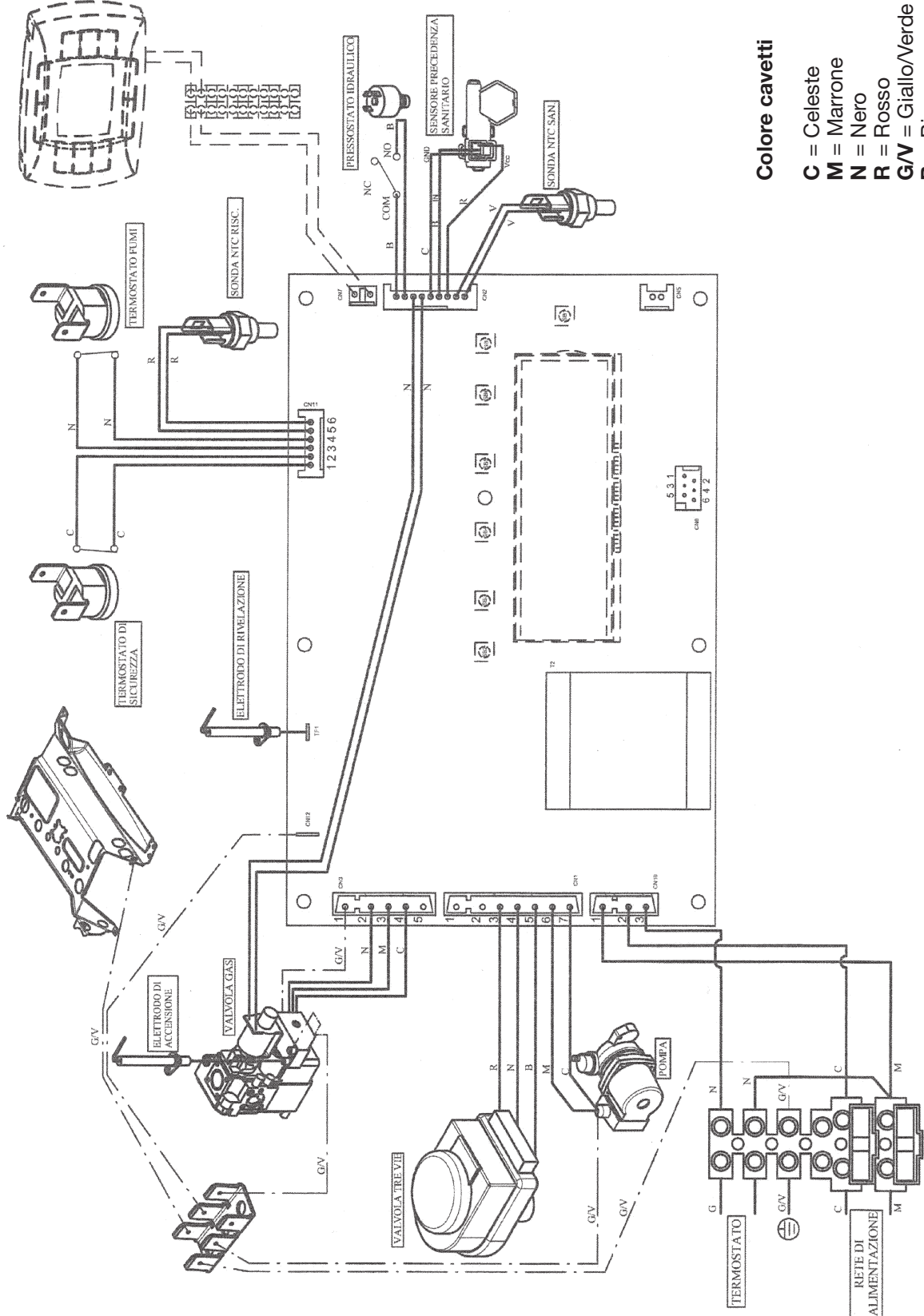
Legenda:

- 1 by-pass automatico
- 2 pressostato idraulico
- 3 valvola a tre vie
- 4 manometro
- 5 motore valvola a 3 vie
- 6 valvola del gas
- 7 vaso espansione
- 8 elettrodo di accensione
- 9 sonda NTC riscaldamento
- 10 termostato di sicurezza
- 11 scambiatore acqua-fumi
- 12 cappa fumi
- 13 termostato fumi
- 14 elettrodo di rivelazione di fiamma
- 15 bruciatore
- 16 valvola automatica sfogo aria
- 17 pompa con separatore d'aria
- 18 valvola di non ritorno
- 19 rubinetto di scarico caldaia
- 20 valvola di sicurezza

34. SCHEMA COLLEGAMENTO CONNETTORI

180 i - 240 i

0711_1904 / CG_1928

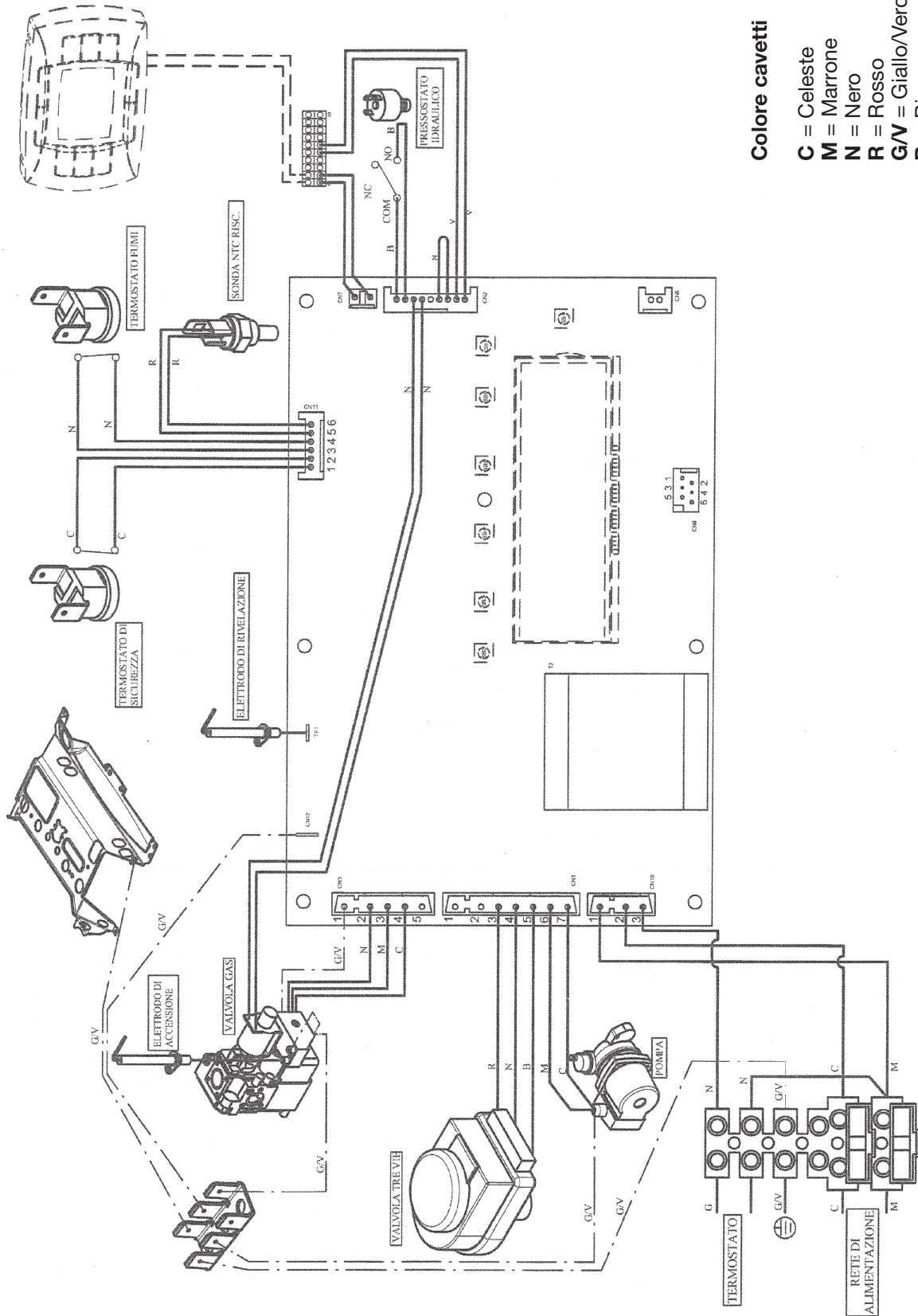


Colore cavetti

- C = Celeste
- M = Marrone
- N = Nero
- R = Rosso
- G/V = Giallo/Verde
- B = Bianco
- V = Verde

1.180i/120L - 1.180i/160L

0711_1905 / CG_1927



Colore cavetti

- C** = Celeste
- M** = Marrone
- N** = Nero
- R** = Rosso
- G/V** = Giallo/Verde
- B** = Bianco
- V** = Verde

35. CARATTERISTICHE TECNICHE

Caldaia modello LUNA 3 BLUE +		180 i	1.180i/120L	1.180i/160L	240 i
Categoria		II _{2H3P}	II _{2H3P}	II _{2H3P}	II _{2H3P}
Portata termica nominale	kW	19,4	19,4	19,4	26,3
Portata termica ridotta	kW	10,6	10,6	10,6	11,9
Potenza termica nominale	kW	17,5	17,5	17,5	24
	kcal/h	15.050	15.050	15.050	20.600
Potenza termica ridotta	kW	9,3	9,3	9,3	10,4
	kcal/h	8.000	8.000	8.000	8.900
Pressione massima acqua circuito termico	bar	3	3	3	3
Capacità vaso espansione	l	8	8	8	8
Pressione del vaso d'espansione	bar	0,5	0,5	0,5	0,5
Pressione massima acqua circuito sanitario	bar	8	—	—	8
Pressione minima dinamica acqua circuito sanitario	bar	0,15	—	—	0,15
Portata minima acqua sanitaria	l/min	2,0	—	—	2,0
Produzione acqua sanitaria con $\Delta T=25$ °C	l/min	10	—	—	13,7
Produzione acqua sanitaria con $\Delta T=35$ °C	l/min	7,1	—	—	9,8
Portata specifica (*)	l/min	8,5	18,7	20,4	11,2
Tipo	—	B _{11BS}	B _{11BS}	B _{11BS}	B _{11BS}
Range temperatura circuito di riscaldamento	°C	30÷85	30÷85	30÷85	30÷85
Range temperatura acqua sanitaria	°C	35÷60	—	—	35÷60
Diametro condotto di scarico B _{11BS}	mm	110	110	110	130
Portata massica fumi max (G20)	kg/s	0,015	0,015	0,015	0,021
Portata massica fumi min. (G20)	kg/s	0,012	0,012	0,012	0,017
Temperatura fumi max	°C	100	100	100	120
Temperatura fumi min.	°C	86	86	86	86
Tipo di gas	—	G20-G31	G20-G31	G20-G31	G20-G31
Pressione di alimentazione gas metano 2H (G20)	mbar	20	20	20	20
Pressione di alimentazione gas propano 3P (G31)	mbar	37	37	37	37
Tensione di alimentazione elettrica	V	230	230	230	230
Frequenza di alimentazione elettrica	Hz	50	50	50	50
Potenza elettrica nominale	W	100	100	100	100
Peso netto	kg	31	29	29	33
Dimensioni	altezza	mm	763	763	763
	larghezza	mm	450	450	450
	profondità	mm	345	345	345
Grado di protezione contro l'umidità e la penetrazione dell'acqua (**)	—	IP X5D	IP X5D	IP X5D	IP X5D

(*) secondo EN 13203-1

(**) secondo EN 60529

36. PARAMETRI TECNICI

BAXI LUNA3 BLUE+			1.180i/120L	1.180i/160L	180i	240i		
Caldaia a condensazione			No	No	No	No		
Caldaia a bassa temperatura ⁽¹⁾			No	No	No	No		
Caldaia B1			Si	Si	Si	Si		
Apparecchio di cogenerazione per il riscaldamento d'ambiente			No	No	No	No		
Apparecchio di riscaldamento misto			Si	Si	Si	Si		
Potenza termica nominale								
	<i>P_{nom}</i>	kW	18	18	18	24		
Potenza termica utile a potenza termica nominale e regime ad alta temperatura ⁽²⁾			<i>P₄</i>	kW	17.5	17.5	17.5	24.0
Potenza termica utile al 30% della potenza termica nominale e regime a bassa temperatura ⁽¹⁾			<i>P₁</i>	kW	5.2	5.2	5.2	7.1
Efficienza energetica stagionale del riscaldamento d'ambiente								
	<i>η_s</i>	%	77	77	77	77		
Rendimento utile a potenza termica nominale e regime ad alta temperatura ⁽²⁾			<i>η₄</i>	%	81.4	81.4	81.4	81.4
Rendimento utile al 30% della potenza termica nominale e regime a bassa temperatura ⁽¹⁾			<i>η₁</i>	%	80.7	80.7	80.7	80.7
Consumo ausiliario di elettricità								
Pieno carico			<i>e_{lmax}</i>	kW	0.017	0.017	0.017	0.017
Carico parziale			<i>e_{lmin}</i>	kW	0.017	0.017	0.017	0.017
Modo standby			<i>P_{SB}</i>	kW	0.003	0.003	0.003	0.003
Altri elementi								
Dispersione termica in standby			<i>P_{stby}</i>	kW	0.183	0.183	0.183	0.183
Consumo energetico del bruciatore di accensione			<i>P_{ign}</i>	kW	0.000	0.000	0.000	0.000
Consumo energetico annuo			<i>Q_{HE}</i>	GJ				
Livello di potenza sonora, all'interno			<i>L_{WA}</i>	dB	54	54	54	55
Emissioni di ossidi di azoto			NO _x	mg/kWh	25	25	25	25
Parametri dell'acqua calda sanitaria								
Profilo di carico dichiarato				XXL	XXL	XL	XL	
Consumo quotidiano di energia elettrica			<i>Q_{elec}</i>	kWh	0.176	0.151	0.188	0.176
Consumo annuo di energia elettrica			<i>AEC</i>	kWh	39	33	41	39
Efficienza energetica di riscaldamento dell'acqua								
	<i>η_{wh}</i>	%	65	74	78	77		
Consumo quotidiano di combustibile			<i>Q_{fuel}</i>	kWh	37.290	32.640	25.630	25.810
Consumo annuo di combustibile			<i>AFC</i>	GJ	29	26	19	19

(1) Bassa temperatura: temperatura di ritorno (all'entrata della caldaia) per le caldaie a condensazione 30°C, per gli apparecchi a bassa temperatura 37°C e per gli altri apparecchi 50°C.

(2) Regime ad alta temperatura: temperatura di ritorno all'entrata della caldaia 60°C e temperatura di mandata all'uscita della caldaia 80°C.

37. SCHEDA PRODOTTO


BAXI LUNA3 BLUE+		1.180i/120L	1.180i/160L	180i	240i
Riscaldamento d'ambiente - Applicazione della temperatura		Media	Media	Media	Media
Riscaldamento dell'acqua - Profilo di carico dichiarato		XXL	XXL	XL	XL
Classe di efficienza energetica stagionale del riscaldamento d'ambiente		C	C	C	C
Classe di efficienza energetica di riscaldamento dell'acqua		B	B	B	B
Potenza termica nominale (Pnominale o Psup)	kW	18	18	18	24
Riscaldamento d'ambiente - Consumo energetico annuo	GJ				
Riscaldamento dell'acqua - Consumo energetico annuo	kWh ⁽¹⁾	39	33	41	39
	GJ ⁽²⁾	29	26	19	19
Efficienza energetica stagionale del riscaldamento d'ambiente	%	77	77	77	77
Efficienza energetica di riscaldamento dell'acqua	%	65	74	78	77
Livello di potenza sonora LWA all'interno	dB	54	54	54	55

(1) Energia elettrica
(2) Combustibile

Sehr geehrter Kunde!

Unser Unternehmen ist überzeugt, dass Ihr neues Produkt voll und ganz Ihren Anforderungen entsprechen wird. Der Kauf eines unserer Produkte ist Garantie für einen einwandfreien Betrieb und eine einfache und rationelle Verwendung.

Bitte legen Sie diese Anleitungen nicht beiseite, ohne sie vorher gelesen zu haben: Sie enthalten nützliche Informationen für den korrekten und effizienten Einsatz Ihres Produkts.

Unser Unternehmen erklärt, dass diese Produkte eine  Kennzeichnung besitzen und den grundlegenden Anforderungen der folgenden Richtlinien entsprechen:

- Gas-Richtlinie **2009/142/EG**
- Richtlinie der elektromagnetischen Kompatibilität **2004/108/EG**
- Niederspannungs-Richtlinie **2006/95/EG**
- Ökodesign-Richtlinie **2009/125/EG**
- Verordnung (EU) Nr. **813/2013 - 811/2013**



Unser Unternehmen ist bemüht, seine Produkte kontinuierlich zu verbessern und behält sich das Recht vor, die in diesem Dokument enthaltenen Informationen jederzeit ohne Vorankündigung zu ändern. Diese Anleitung soll unsere Kunden mit nützlichen Informationen versorgen und kann in keinem Fall als Vertrag mit einem Dritten ausgelegt werden.

Das Gerät darf nicht von Kindern unter 8 Jahren und von Personen mit physisch, sensoruell oder geistig eingeschränkten Fähigkeiten verwendet werden, auch nicht von Personen ohne ausreichende Erfahrung oder Kenntnis, es sei denn, sie werden von einer für ihre Sicherheit verantwortliche Person überwacht oder sofern sie in den sicheren Gebrauch des Geräts eingewiesen und über alle damit zusammenhängenden Gefahren informiert wurden. Kinder dürfen nicht mit dem Gerät spielen. Die Reinigung und die dem Benutzer vorbehaltenen Wartung darf nicht von unbeaufsichtigten Kindern durchgeführt werden



BAXI S.p.A., eines der führenden europäischen Unternehmen für die Produktion von hochtechnologischen Heizkesseln und Heizsystemen, hat von CSQ die Zertifizierungen des Qualitätssicherungssystems (ISO 9001), des Umweltmanagementsystems (ISO 14001) und des Verwaltungssystems der Arbeitssicherheit und Gesundheit (OHSAS 18001) erzielt. Dies bezeugt, dass die Firma BAXI S.p.A. den Umweltschutz, die Zuverlässigkeit und Qualität ihrer Produkte, sowie die Arbeitssicherheit und Gesundheit ihrer Beschäftigten als ihre strategischen Zielstellungen anerkennt. Die Firma befasst sich mit ihrer Organisation ständig damit, diese Aspekte für die beste Zufriedenheit ihrer Kundschaft weiter zu implementieren und zu verbessern



INHALTSANGABE

ANLEITUNGEN FÜR DEN BENUTZER

1. Anweisungen vor der Installation	31
2. Hinweise vor der Inbetriebnahme	31
3. Inbetriebnahme des Heizkessels	32
4. Einstellung Heiz- und Warmwassertemperatur	33
5. Anfüllen der Anlage	34
6. Ausschalten des Heizkessels	34
7. Änderung der Gasart	34
8. Langer Anlagenstillstand. Frostschutz	34
9. Meldungen - Sicherheitsvorrichtungen	35
10. Ordentliche Wartung	35

ANLEITUNGEN FÜR DEN INSTALLATEUR

11. Allgemeine Anweisungen	36
12. Anweisungen vor der Installation	36
13. Installation des Heizkessels	37
14. Abmessungen des Heizkessels	37
15. Elektroanschluss	38
16. Anschluss an einen Raumthermostat	38
17. Umstellung auf eine andere Gasart	39
18. Anzeige der Informationen	40
19. Vorgabe der Parameter	41
20. Regel- und Sicherheitsvorrichtungen	43
21. Position Zünd- und Überwachungselektrode	44
22. Überprüfung der Verbrennungsparameter	44
23. Förderhöhe/ Förderleistung	44
24. Anschluss eines Aussentemperaturfühlers	45
25. Anschluss eines externen Boilers	46
26. Stromanschluss der Raumregelgerätes	46
27. Stromanschluss Zonenregelung	47
28. Kalkablagerungen im Warmwasserkreis	48
29. Ausbau des Wasser-Wasser-Austauschers	48
30. Reinigung des Kaltwasserfilters	48
31. Jährliche Wartung	49
32. Abbau, Entsorgung und Wiederverwertung	49
33. Funktionsplan der Kreisläufe	50
34. Anschlussplan der Verbinder	51
35. Technische Eigenschaften	53
36. Technische Parameter	54
37. Produktenblatt	55

1. ANWEISUNGEN VOR DER INSTALLATION

Dieser Heizkessel mit Naturzug ist für den Anschluss ausschließlich in bestehenden Gebäuden an eine von mehreren Wohnungen belegte Abgasanlage bestimmt, die die Verbrennungsrückstände aus dem Aufstellraum ins Freie ableitet. Er bezieht die Verbrennungsluft unmittelbar aus dem Aufstellraum und ist mit einer Strömungssicherung ausgestattet. Wegen geringerer Effizienz ist jeder andere Einsatz dieses Heizkessel zu vermeiden — er würde zu einem höheren Energieverbrauch und höheren Betriebskosten führen.

Der Heizkessel heizt das Wasser auf eine Temperatur unterhalb des Siedepunktes bei Luftdruck auf. Er muss an eine Heizungsanlage und an ein Warmwasserverteilernetz angeschlossen werden, die seinen Eigenschaften und seiner Leistung entsprechen.

Bevor Sie den Heizkessel von Fachleuten anschließen lassen, muss:

- a) überprüft werden, ob der Heizkessel für den Betrieb mit der zur Verfügung stehenden Gasart vorgesehen ist. Die entsprechenden Angaben finden Sie auf der Verpackung und auf dem Geräteschild.
- b) Es muß überprüft werden, ob der Heizkessel über einen festen Rauchzug nach Außen verfügt, dessen Durchmesser nicht kleiner als die Schelle der Haube ist.
- c) Kontrollieren, ob der Kamin über einen angemessenen Zug verfügt und keine Drosselstellen aufweist.
- d) Beim Anschluss an bereits vorhandene Rauchfänge muss überprüft werden, ob diese vollkommen sauber sind, da Schlacken, die sich während des Betriebes von den Wänden lösen, den Rauchfang verstopfen und Gefahrensituationen hervorrufen könnten.

Um den einwandfreien Betrieb des Geräts sicherzustellen und den Garantieanspruch zu bewahren, müssen außerdem folgende Vorsichtsmaßnahmen befolgt werden:

1. Warmwasserkreislauf

- 1.1. Falls die Wasserhärte über 20 °F (1 °F = 10 mg Kalziumkarbonat pro Liter Wasser) beträgt, muss ein Polyphosphatdosierer oder ein gleichwertiges System, das den geltenden Bestimmungen entspricht, installiert werden.
- 1.2. Nach der Installation und vor der Inbetriebnahme des Geräts ist eine gründliche Reinigung der Anlage erforderlich.
- 1.3. Die für den Warmwasserkreis verwendeten Werkstoffe entsprechen der 98/83/EG-Richtlinie.

2. Heizwasserkreis

2.1. Neue Anlage

Vor der Installation des Kessels muss die Anlage gründlich gereinigt werden, um Rückstände von Gewinden, Schweißnähten und eventuellen Lösungsmitteln zu entfernen. Für die Reinigung sind geeignete, nicht saure und nicht alkalische, im Handel erhältliche Mittel zu verwenden, die die Metalle, Kunststoff- und Gummitteile nicht angreifen. Empfohlene Reinigungsmittel sind:

SENTINEL X300 oder X400 und FERNOX Regenerierer für Heizanlagen. Beim Gebrauch dieser Produkte müssen die Gebrauchsanweisungen der Hersteller genau befolgt werden.

2.2. Bestehende Anlage

Vor der Installation des Kessels muss die Anlage vollkommen entleert und mit geeigneten, unter Punkt 2.1. aufgeführten, handelsüblichen Produkten von Schlamm und Verunreinigungen befreit werden.

Zum Schutz der Anlage vor Verkrustungen sind entsprechende Spezialprodukte, wie SENTINEL X100 und FERNOX Schutzmittel für Heizanlagen zu verwenden. Beim Gebrauch dieser Produkte müssen die Gebrauchsanweisungen der Hersteller genau befolgt werden.

Es wird ausdrücklich darauf hingewiesen, dass durch Ablagerungen in der Heizanlage der Betrieb des Kessels beeinträchtigt werden kann (z. B. Überhitzung und lauter Betrieb des Wärmetauschers).

Die Missachtung dieser Hinweise bewirkt den Verfall der Gerätegarantie.

2. HINWEISE VOR DER INBETRIEBNAHME

Die erste Inbetriebnahme muss von einem autorisierten Kundendienst durchgeführt werden. Dieser muss Folgendes kontrollieren:


- a) ob die Daten auf dem Schild jenen des Versorgungsnetzes entsprechen (Strom, Wasser, Gas).
- b) ob die Installation den gültigen Vorschriften entspricht. Entsprechende Hinweise sind im Auszug des technischen Handbuchs für den Installateur enthalten.
- c) ob der Elektroanschluss vorschriftsmäßig an das Stromnetz und die Erdung ausgeführt worden ist.

Die autorisierten Kundendienststellen sind in der Anlage angeführt. Die Nichtbeachtung dieser Punkte führt zum Verfall der Garantie. Vor der Inbetriebnahme muss die Schutzfolie vom Heizkessel entfernt werden. Hierzu kein Werkzeug oder Schleifmittel verwenden, da diese die lackierten Teile beschädigen könnten.

Das Gerät darf nicht von Personen (einschließlich Kindern) mit körperlich und geistig eingeschränkten Fähigkeiten und Empfindungsvermögen oder mangelnder Erfahrung oder Kenntnissen verwendet werden, außer diese haben mittels einer für ihre Sicherheit verantwortliche Person Anleitungen bezüglich des Gebrauchs des Geräts erhalten oder werden von diesen überwacht.

3. INBETRIEBNAHME DES HEIZKESSELS

Für ein korrektes Einschalten des Heizkessels ist wie folgt vorzugehen:

- den Heizkessel mit Strom versorgen;
- den Gashahn öffnen;
- die Taste  (zur Vorgabe der Betriebsmodalität drücken (etwa 2 Sekunden lang). Siehe hierzu Abschnitt 3.2.

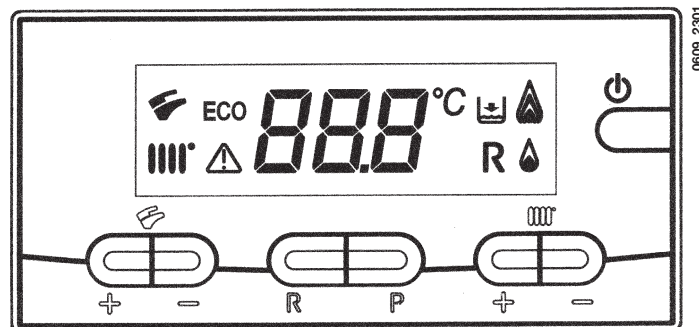
ANMERKUNG: Durch Vorgabe des SOMMER-Betriebs , schaltet die Anlage nur bei Warmwasserbedarf ein.

- die Tasten +/- zur Einstellung der Temperatur des Heizwassers bzw. Sanitärwassers drücken - siehe Abschnitt 4.


HINWEIS

Bei der ersten Inbetriebnahme, solange sich noch Luft in der Gasleitung befindet, kann es sein, dass der Brenner nicht anspringt und folglich der Betrieb des Heizkessels blockiert wird.

In diesem Fall sollten die Vorgänge zum Einschalten wiederholt werden, bis Gas zum Brenner gelangt, indem man mindestens 2 Sekunden lang die RESET-Taste (R) drückt.



SYMBOLS AUF DER ANZEIGE

	Befähigung Heizbetrieb
	Befähigung Warmwasserbetrieb
	Flamme brennt – Abb. 2 (Leistungsgrad 0 – 25 %)
	Flammenregelung – Abb. 2 (3 Leistungsstufen)
	Allgemeine Betriebsstörung
	RESET
	Fehlen von Wasser (geringer Anlagendruck)
	Numerische Anzeige (Temperatur, Fehlercode, usw.)
	Betriebsart ECO

TASTEN






	+ -	Einstellen der Warmwassertemperatur (°C)
	+ -	Einstellen der Heiztemperatur (°C)
		RESET (Rückstellen des Heizkessels)
		ECO - COMFORT
		Taste MODE (siehe Abschnitt 3.2)

Abb. 1

Bei Anschluss an eine Raumregelgerätes (als Sonderausstattung lieferbar), müssen alle Einstellungen über die Raumregelgerätes vorgenommen werden. Siehe hierzu die mit der Raumregelgerätes gelieferten Anleitungen.

3.1 BEDEUTUNG DES SYMBOLS

Während des Betriebs des Heizkessels können 4 verschiedene Leistungsgrade in Funktion der Betriebsart des Heizkessels angezeigt werden, wie in Abb. 2 dargestellt:

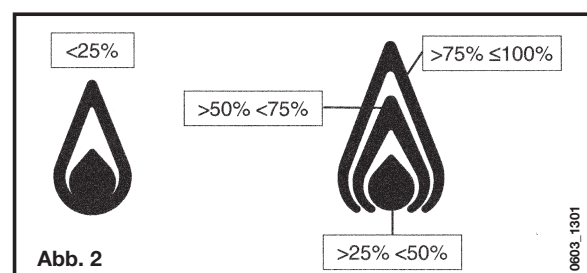




Abb. 2


3.2 BESCHREIBUNG DER TASTE (SOMMER - WINTER - NUR HEIZUNG – AUS)


Mit dieser Taste können die folgenden Betriebsarten des Heizkessels eingestellt werden:

- SOMMER
- WINTER
- NUR HEIZUNG
- AUS

Beim SOMMERBETRIEB erscheint auf der Anzeige das Symbol . Der Heizkessel liefert warmes Sanitärwasser, die Heizung ist NICHT in Betrieb (Frostschuttsicherung aktiv).

Beim WINTERBETRIEB erscheint auf der Anzeige das Symbol . Der Heizkessel liefert sowohl warmes Sanitärwasser, als auch heißes Wasser für den Heizungskreis (Frostschuttsicherung aktiv).

Beim Betrieb NUR HEIZUNG erscheint auf der Anzeige das Symbole . Der Heizkessel liefert nur das heiße Wasser für den Heizungskreis (Frostschuttsicherung aktiv).

Wenn die Betriebsart AUS gewählt wird, erscheint auf der Anzeige keines der beiden Symbole . In dieser Betriebsart ist nur die Frostschuttsicherung aktiv. Der Heizkessel liefert weder warmes Sanitärwasser, noch heißes Wasser für den Heizungskreis.

3.3 ZUSÄTZLICHE INFORMATIONEN

Zur Ergänzung der technischen Informationen beziehen Sie sich bitte auf das Dokument „ANLEITUNGEN FÜR DEN SERVICE“.


4. EINSTELLUNG HEIZ- UND WARMWASSERTEMPERATUR

Die Temperaturregelung des Heizwasservorlaufs  und des Warmwassers , wird über die entsprechenden Tasten +/- vorgenommen.


Das Einschalten des Brenners wird auf der Anzeige des Schaltfeldes durch das Symbol  angezeigt.

HEIZUNG

Die Anlage muss mit einem Raumthermostat für die Kontrolle der Raumtemperatur ausgerüstet sein.


Während des Betriebs mit Heizung leuchten auf der Anzeige der Abb. 1 das blinkende Symbol  und die Temperatur (°C) des Heizwasservorlaufs auf.

WARMWASSER

Während des Betriebs zur Warmwasserversorgung leuchten auf der Anzeige der Abb. 1 das blinkende Symbol  und die Temperatur (°C) des Sanitärwassers auf.


Es können zwei verschiedene Temperaturen für das Warmwasser vorgegeben werden: **ECO** und **COMFORT**. Hierzu betätigt man die Taste **P**. Die Temperaturen werden wie folgt eingestellt:

ECO

Durch Drücken der Taste **P**, erscheint auf der Anzeige die Bezeichnung „**ECO**“. Die gewünschte Temperatur wird mit den Tasten +/- .

COMFORT

Durch Drücken der Taste **P**, erscheint auf der Anzeige nur der Temperaturwert, der mit den Tasten +/-  vorgegeben wird.

ANMERKUNG: Bei Anschluss an einen Sieder werden bei Warmwasserbetrieb des Heizkessels auf der Anzeige das Symbol  und die Vorlauftemperatur (°C) des Sieders angezeigt.

5. ANFÜLLEN DER ANLAGE

WICHTIG: Regelmäßig überprüfen, ob auf dem Thermomanometer (Abb. 3a) bei kalter Anlage ein Druckwert von 0,7 – 1,5 bar vorhanden ist. Bei Überdruck den Heizkesselentleerungshahn betätigen. Falls der Druckwert niedriger ist, den Heizkesselfüllhahn betätigen (Abb. 3a oder 3b).

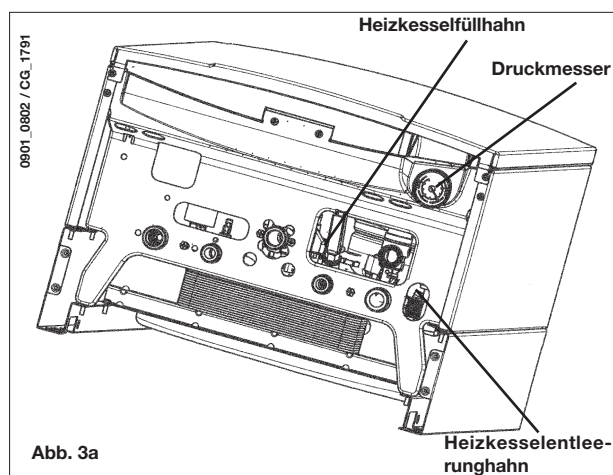
Es ist empfehlenswert, diesen Hahn sehr langsam zu öffnen, um das Entlüften zu erleichtern.

Während dieses Vorgang muss der Heizkessel ausgeschaltet werden = „OFF“ (die Taste (☹) betätigen – Abb. 1).

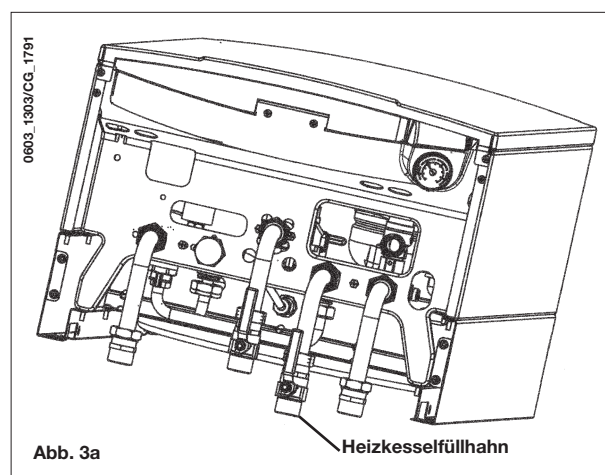
ANMERKUNG: Der Heizkessel ist mit einem hydraulischen Druckschalter ausgestattet, welcher den Betrieb bei Fehlen von Wasser unterbricht.

Bei häufigen Druckverlusten wenden Sie sich bitte an den autorisierten Kundendienst.

180i - 240i



1.180i/120L - 1.180i/160L



6. AUSSCHALTEN DES HEIZKESSELS

Um den Heizkessel auszuschalten, muss die Stromversorgung unterbrochen werden. In „OFF“-Stellung (Abschnitt 3.2) sind die Stromkreise unter Spannung und die Frostschutzfunktion ist aktiv (Abschnitt 8).

7. ÄNDERUNG DER GASART

Die Heizkessel können mit Erdgas oder mit **Flüssiggas** betrieben werden. Falls eine Umstellung nötig ist, muss der technische Kundendienst kontaktiert werden.

8. LANGER ANLAGENSTILLSTAND. FROSTSCHUTZ

Generell ist das vollständige Entleeren der gesamten Heizanlage zu vermeiden, da der Wasseraustausch unnötige und schädliche Kalkablagerungen im Heizkessel und in den Heizkörpern zur Folge hat. Falls die Heizanlage im Winter nicht verwendet wird und Frostgefahr besteht, wird empfohlen, dem Wasser in der Anlage geeignete Frostschutzmittel beizugeben (z.B. Propylenglykol mit Substanzen, die vor Anlagerungen und Rost schützen).

Die elektronische Steuerung des Heizkessels verfügt über eine „Frostschutzfunktion“ des Heizkreislaufes, durch die bei einer Zulauftemperatur der Anlage von unter 5°C der Brenner in Betrieb gesetzt wird, bis 30°C beim Zulauf erreicht werden.

Diese Vorrichtung funktioniert, wenn:

- * der Heizkessel elektrisch gespeist wird;
- * Gas vorhanden ist;
- * der Anlagendruck dem vorgeschriebenen Druck entspricht;
- * der Heizkessel nicht außer Betrieb gesetzt ist.

9. MELDUNGEN - SICHERHEITSVORRICHTUNGEN

Die Betriebsstörungen werden auf der Anzeige mit einem Fehlercode angezeigt (z. B. E01). Störungen, die der Benutzer selbst quittieren kann, werden auf der Anzeige mit dem Symbol **R** (Abb. 4) angezeigt. Störungen, die nicht vom Benutzer behoben werden können, werden auf der Anzeige mit dem Symbol \triangle (Abb. 4.1) angezeigt. Um die Anlage RÜCKZUSTELLEN, muss mindestens 2 Sekunden lang die Taste **R** gedrückt werden.



FEHLERCODE	BETRIEBSSTÖRUNG	EINGRIFF
E01	Anlage blockiert, weil der Brenner nicht zündet	Taste R drücken. Sollte diese Störung öfter anfallen, so wenden Sie sich an den autorisierten Kundendienst.
E02	Anlage blockiert durch den Eingriff des Sicherheitsthermostats	Taste R drücken. Sollte diese Störung öfter anfallen, so wenden Sie sich an den autorisierten Kundendienst.
E03	Eingriff Thermostat	Wenden Sie sich an den autorisierten Kundendienst.
E04	Mangelnde Sicherheit durch häufiges Erlöschen der Flamme	Wenden Sie sich an den autorisierten Kundendienst.
E05	Vorlauffühler defekt	Wenden Sie sich an den autorisierten Kundendienst.
E06	Warmwasserfühler defekt	Wenden Sie sich an den autorisierten Kundendienst.
E10	Keine Zustimmung des hydraulischen Druckwächters	Sicherstelle, dass der Druck in der Anlage dem vorgeschriebenen Druck entspricht. Siehe Abschnitt 5. Bei Anhalten der Störung wenden Sie sich an den autorisierten Kundendienst.
E11	Eingriff des Sicherheitsthermostats aufgrund geringer Anlagentemperatur (sofern angeschlossen)	Wenden Sie sich an den autorisierten Kundendienst.
E25	Eingriff aufgrund mangelnder Wasserzirkulation	Wenden Sie sich an den autorisierten Kundendienst.
E31	Keine Verbindung mit dem Klimaregler	Wenden Sie sich an den autorisierten Kundendienst.
E35	Streuflamme (Flammenfehler)	Taste R drücken. Sollte diese Störung öfter anfallen, so wenden Sie sich an den autorisierten Kundendienst.
E51	Eingriff des Abgas-Druckwächters während des Betriebs des Heizkessels	Wenden Sie sich an den autorisierten Kundendienst.
E52	Interner Kartenfehler	Wenden Sie sich an den autorisierten Kundendienst.
E53	Druckwächter der Abgase	Wenden Sie sich an den autorisierten Kundendienst.
E80	Interner Fehler des Raumregelgerätes	Wenden Sie sich an den autorisierten Kundendienst.
E98	Interner Kartenfehler	Wenden Sie sich an den autorisierten Kundendienst.
E99	Interner Kartenfehler	Wenden Sie sich an den autorisierten Kundendienst.

10. ORDENTLICHE WARTUNG

Ende jeder Heizperiode vom technischen Kundendienst überprüfen.

Eine sorgfältige Wartung hat immer Einsparungen beim Betrieb der Anlage zur Folge.

Die äußere Reinigung des Gerätes darf nicht mit Scheuermitteln oder aggressiven und/oder leicht entflammabaren Substanzen (z.B. Benzin, Alkohol, usw.) und nur bei ausgeschaltetem Gerät durchgeführt werden (siehe Kapitel 6 „Ausschalten des Heizkessel“).

11. ALLGEMEINE ANWEISUNGEN

Die folgenden Erklärungen und technischen Anleitungen wenden sich an die Installateure und sollen ihnen die Möglichkeit geben, die Installation perfekt auszuführen. Die Anleitungen für die Inbetriebnahme und den Gebrauch des Heizkessels befinden sich im Handbuch für den Verbraucher.

- Installation, Einstellung und erste Inbetriebnahme dürfen nur von einem zugelassenen Fachmann durchgeführt werden. Die Vorschriften der Gasversorgungsunternehmen sowie die Vorschriften der örtlichen Bauordnung sind einzuhalten. Es gelten die ÖVGW Richtlinie G1 - TR GAS 1996, und die ÖVGW-Richtlinie G2 (ÖVGW TR-Flüssiggas). Außerdem sind die einschlägigen Vorschriften der Versorgungsunternehmen sowie baurechtliche Vorschriften zu beachten.
- Zur Vorbeugung der Korrosion sind die Regeln der ONORM H5195 zu beachten.
- Bei gleichzeitigen Betrieb von Abluftventilatoren oder ähnlichen sind die örtlichen Vorschriften zu beachten.
- Der Heizkessel kann mit jeder Art von Heizsystemen und Heizflächen verwendet werden. Der Querschnitt des Kreislaufes wird auf alle Fälle auf normale Art berechnet, wobei die Eigenschaften der an der Heizungsplatte verfügbaren und auf Paragraph 23 aufgeführten Fördermenge - Förderhöhe der Pumpe berücksichtigt werden müssen.
- Das Gerät muss mindestens 50 cm von leicht entflammaren Materialien entfernt installiert werden.
- Der Heizungskessel kann mit 2 cm Mindestabstand von seitlichen Wänden installiert werden.
- Um einen einwandfreien und sicheren Betrieb des Heizkessels zu gewährleisten, ist dieser einmal jährlich vom autorisierten technischen Kundendienst kontrollieren zu lassen.
- Das Verpackungsmaterial (Plastikbeutel, Polystyrol usw.) muss für Kinder unerschwinglich aufbewahrt werden, da es eine potentielle Gefahrenquelle darstellt.

12. ANWEISUNGEN VOR DER INSTALLATION

Dieser Heizkessel mit Naturzug ist für den Anschluss ausschließlich in bestehenden Gebäuden an eine von mehreren Wohnungen belegte Abgasanlage bestimmt, die die Verbrennungsrückstände aus dem Aufstellraum ins Freie ableitet. Er bezieht die Verbrennungsluft unmittelbar aus dem Aufstellraum und ist mit einer Strömungssicherung ausgestattet. Wegen geringerer Effizienz ist jeder andere Einsatz dieses Heizkessel zu vermeiden – er würde zu einem höheren Energieverbrauch und höheren Betriebskosten führen. Der Heizkessel heizt das Wasser auf eine Temperatur unterhalb des Siedepunktes bei Luftdruck auf. Er muss an eine Heizungsanlage und an ein Warmwasserverteilernetz angeschlossen werden, die seinen Eigenschaften und seiner Leistung entsprechen. Bevor der Heizkessel angeschlossen wird, muss:

- a) überprüft werden, ob der Heizkessel für den Betrieb mit der zur Verfügung stehenden Gasart vorgesehen ist. Die entsprechenden Angaben finden Sie auf der Verpackung und auf dem Geräteschild.
- b) Es muß überprüft werden, ob der Heizkessel über einen festen Rauchzug nach Außen verfügt, dessen Durchmesser nicht kleiner als die Schelle der Haube ist.
- c) Kontrollieren, ob der Kamin über einen angemessenen Zug verfügt und keine Drosselstellen aufweist
- d) Beim Anschluss an bereits vorhandene Rauchfänge muss überprüft werden, ob diese vollkommen sauber sind, da Schlacken, die sich während des Betriebes von den Wänden lösen, den Rauchfang verstopfen und Gefahrensituationen hervorrufen könnten.

Um den einwandfreien Betrieb des Geräts zu gewährleisten und den Garantieanspruch zu bewahren, müssen außerdem folgende Vorsichtsmaßnahmen befolgt werden:

1. Warmwasserkreislauf

- 1.1. Falls die Wasserhärte über 20 °F (1 °F = 10 mg Kalziumkarbonat pro Liter Wasser) beträgt, muss ein Polyphosphatdosierer oder ein gleichwertiges System, das den geltenden Bestimmungen entspricht, installiert werden.
- 1.2. Nach der Installation und vor der Inbetriebnahme des Geräts ist eine gründliche Reinigung der Anlage erforderlich.
- 1.3. Die für den Warmwasserkreislauf verwendeten Werkstoffe entsprechen der 98/83/EG-Richtlinie.

2. Heizwasserkreis

2.1. Neue Anlage

Vor der Installation des Kessels muss die Anlage gründlich gereinigt werden, um Rückstände von Gewinden, Schweißnähten und eventuellen Lösungsmitteln zu entfernen. Für die Reinigung sind geeignete, nicht saure und nicht alkalische, im Handel erhältliche Mittel zu verwenden, die die Metalle, Kunststoff- und Gummiteile nicht angreifen. Empfohlene Reinigungsmittel sind: SENTINEL X300 oder X400 und FERNOX Regenerierer für Heizanlagen. Beim Gebrauch dieser Produkte müssen die Gebrauchsanweisungen der Hersteller genau befolgt werden.

2.2. Bestehende Anlage

Vor der Installation des Kessels muss die Anlage vollkommen entleert und mit geeigneten, unter Punkt 2.1. aufgeführten, handelsüblichen Produkten von Schlamm und Verunreinigungen befreit werden. Zum Schutz der Anlage vor Verkrustungen sind entsprechende Spezialprodukte, wie SENTINEL X100 und FERNOX Schutzmittel für Heizanlagen zu verwenden. Beim Gebrauch dieser Produkte müssen die Gebrauchsanweisungen der Hersteller genau befolgt werden.

Es wird ausdrücklich darauf hingewiesen, dass durch Ablagerungen in der Heizanlage der Betrieb des Kessels beeinträchtigt werden kann (z. B. Überhitzung und lauter Betrieb des Wärmetauschers).

Die Missachtung dieser Hinweise bewirkt den Verfall der Gerätegarantie.

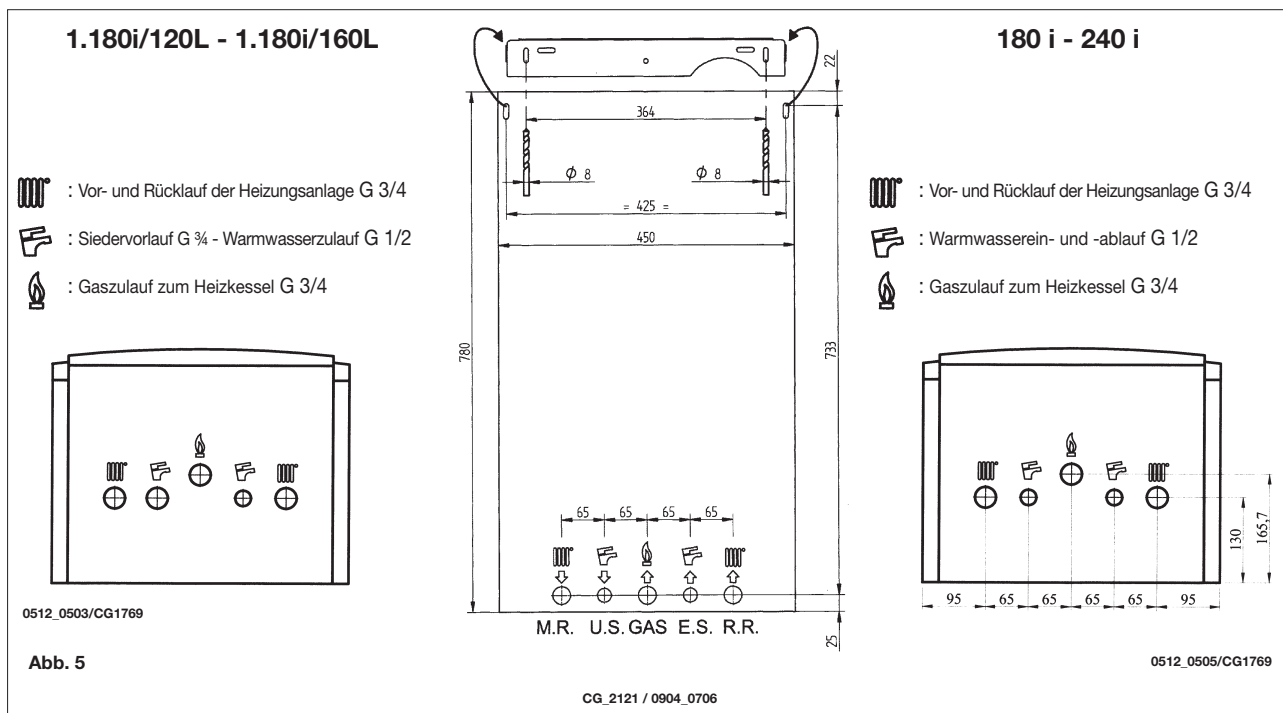
HINWEIS

Diese Heizkessel können mit der folgenden Maximum Temperatur, die aus dem Solar kommt, arbeiten:

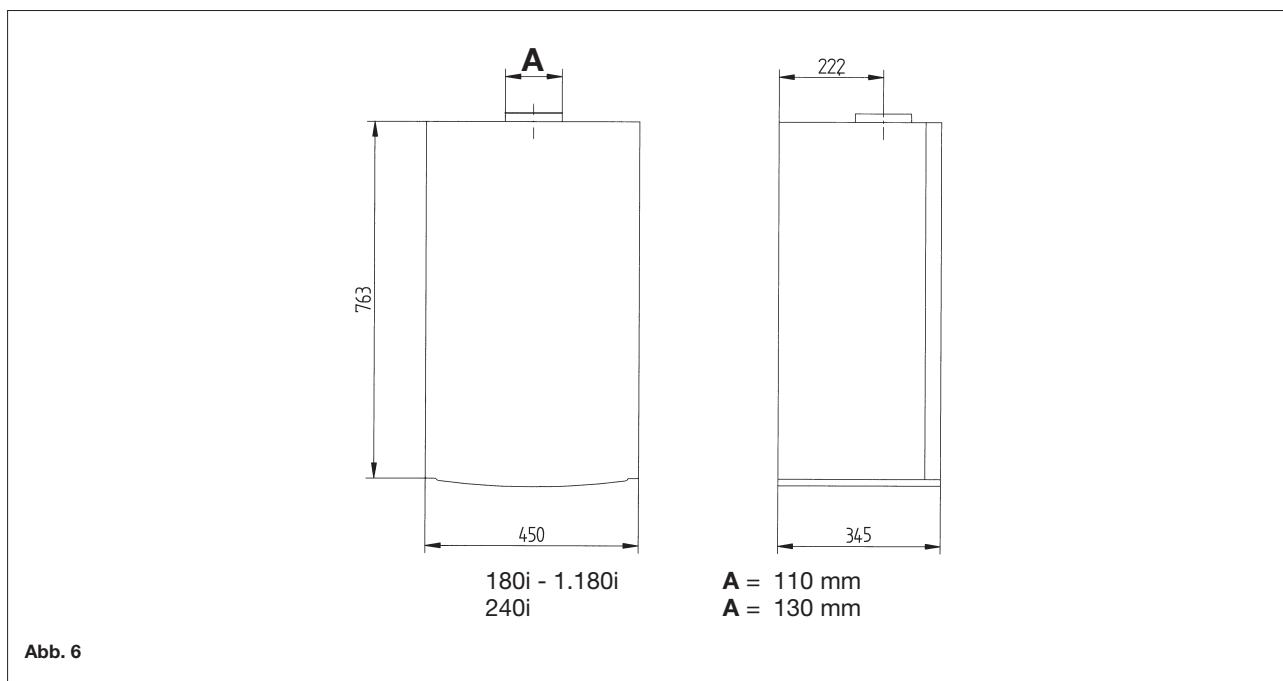
- 60°C mit dem Wassermengenbegrenzungsregler
- 70°C ohne den Wassermengenbegrenzungsregler

13. INSTALLATION DES HEIZKESSELS

Nach Festlegung des genauen Anbringensortes des Heizkessels, die Schablone an der Wand befestigen. Für die Installation der Anlage beginnt man bei der Position der Wasser- und Gasanschlüsse im unteren Querträger der Schablone. Auf dem Heizwasserkreis sollten, wenn möglich, zwei auf Anfrage erhältliche Sperrventile (Vor- und Rücklauf) G 3/4 installiert werden, durch die man bei größeren Wartungseingriffen das vollständige Entleeren der Anlage verhindern kann. Bei bereits vorhandenen Anlagen und beim Auswechseln wird außerdem empfohlen, auf dem Rücklauf des Heizkessels und unten ein Dekantergefäß anzubringen, das die auch nach der Reinigung vorhandenen Ablagerungen und Schlacken auffängt, die mit der Zeit in den Umlauf gelangen können. Der Heizkessel muss direkt an einen effizienten Rauchabzug angeschlossen werden, um die Verbrennungsabgase nach außen abzuführen. Der Durchschnitt des Anschlusses zwischen Heizkessel und Rauchfang darf nicht geringer sein als jener des Geräteanschlusses. Der Kamin muss immer in einwandfreiem Zustand sein und darf keine Öffnungen oder Risse aufweisen, durch welche die Abzugsleistung beeinträchtigt werden könnte.



14. ABMESSUNGEN DES HEIZKESSELS



15. ELEKTROANSCHLUSS

Die elektrische Sicherheit des Gerätes ist nur dann gegeben, wenn es richtig an eine Erdungsanlage angeschlossen ist, die den für die Sicherheit der Anlagen geltenden Vorschriften entspricht.

Der Heizkessel muss mit dem mitgelieferten dreiadrigen Kabel an ein einphasiges 230V-Speisenetz mit Erdung angeschlossen werden, wobei die Polarität Hauptleiter - Nullleiter beachtet werden muss.

Der Anschluss muss mit einem zweipoligen Schalter mit einer Öffnung der Kontakte von mindestens 3 mm ausgeführt werden.

Muss das Speisekabel ausgewechselt werden, so ist ein passendes Kabel "HAR H05 VV-F" 3x0,75 mm² mit einem maximalen Durchmesser von 8 mm zu verwenden.

Zugang zum Speiseklemmenbrett

- mit dem zweipoligen Schalter die Stromzuführung zum Heizkessel unterbrechen;
- die beiden Befestigungsschrauben des Heizkesselschaltfeldes abschrauben;
- das Schaltfeld drehen;
- den Deckel abnehmen; man hat nun Zugriff auf den Bereich der Elektroanschlüsse (Abb. 7).

Die flinken Sicherungen mit 2A sind in das Speiseklemmenbrett integriert (für die Überprüfung und/oder das Auswechseln derselben die schwarze Sicherungshalterung herausnehmen).

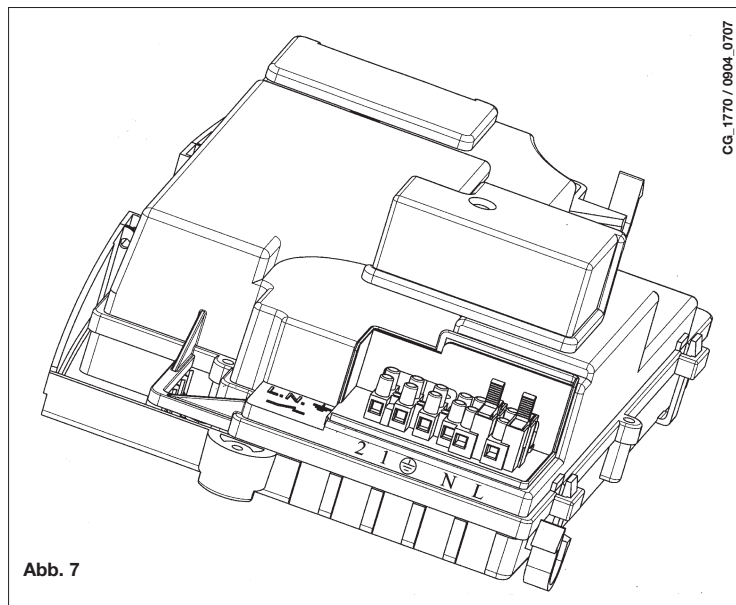
WICHTIG: Die Speise-Polarität **L** (Hauptleiter) – **N** (Nullleiter) beachten.

(L) = Hauptleiter braun

(N) = **Nullleiter** hellblau)

⊕ = **Erdung** gelb-grün

(1) (2) = **Kontakt für Raumthermostat**



HINWEIS

Bei direktem Anschluss der Anlage an eine Bodenheizung muss der Installateur eine Schutzthermostat zum Schutz derselben vor Überhitzung vorsehen.

16. ANSCHLUSS AN EINEN RAUMTHERMOSTAT

- Das Speiseklemmenbrett (Abb. 7), öffnen;
- Die Brücke auf den Klemmen (1) und (2) entfernen;
- Das zweiadrige Kabel durch den Kabeldurchgang einschieben und an diese beiden Klemmen anschließen.

17. UMSTELLUNG AUF EINE ANDERE GASART

Der Kessel kann vom zugelassenen technischen Kundendienst für den Betrieb mit Methangas (**G20**) oder Flüssiggas (**G31**) eingestellt werden.

Hierzu müssen nacheinander folgende Vorgänge durchgeführt werden:

A) Düsenwechsel

- Den Hauptbrenner vorsichtig aus seinem Sitz herausziehen.
- Die Düsen des Hauptbrenners ersetzen und darauf achten, dass die neuen fest blockiert sind, damit kein Gasaustritt möglich ist. Der Durchmesser der Düsen ist in Tabelle 1 angegeben.


B) Spannungsänderung beim Modulator

- Je nach verwendetem Gastyp sind die Parameter **F02** gemäß der Beschreibung in Kapitel 19 einzustellen.

C) Einstellen des Druckreglers

- Den Druckmessstutzen eines möglichst mit Wassersäule versehenen Differenzdruckmanometers mit dem Druckentnahmestutzen (**Pb**) am Gasregelventil verbinden (Abb. 8).

C1) Einstellen auf die Nennleistung

- Den Gashahn öffnen;
- Die Taste  (Abb. 1) drücken und den Heizkessel auf Winterbetrieb (Abschnitt 3.2) einstellen;
- Einen der Warmwasserhähne auf eine Durchflussmenge von mindestens 10 l/min öffnen oder sicherstellen, dass ein hohe Wärmeabnahme verlangt wird;
- Den Deckel vom Steuerkopf abnehmen;
- Die Messingschraube (**a**) der Abb. 9 so verstellen, bis die in Tabelle 1 angegebenen Werte erreicht werden.
- Überprüfen, ob der beim Druckverbinder (**Pa**) der Gasventils (Abb. 8) gemessene dynamische Förderdruck des Heizkessel korrekt ist (**50 mbar** für **Propangas** oder **20 mbar** für **Erdgas**).

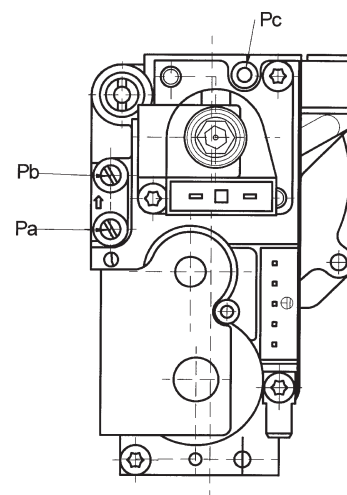
C2) Einstellen auf reduzierte Leistung

- Das Netzkabel vom Steuerkopf abhängen und die Schraube (**b**) der Abb. 9 lösen, bis der Druckwert erreicht wird, der dem reduzierten Druck (siehe Tabelle 1) entspricht;
- Das Netzkabel wieder anschließen;
- Den Deckel des Steuerkopfs wieder aufsetzen und die Befestigungsschraube sichern.

C3) Abschließende Prüfungen

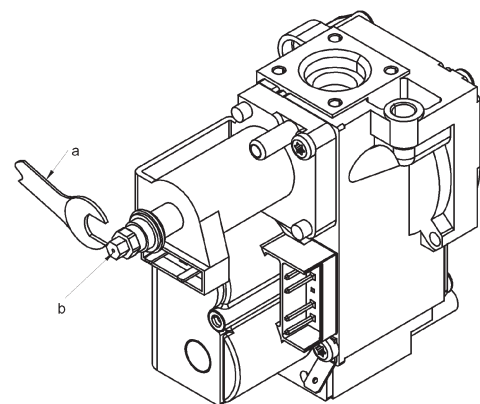
- Das für die Umwandlung mitgelieferte Zusatzschild, auf dem die Gasart und die Eichung angegeben sind, anbringen.

Honeywell-Ventil
Mod. VK 4105 M



0207_0406

Abb. 8



0605_1701

Abb. 9

Tabelle der Brennerdüsen

	240 i	
Gasart	G20	G31
Brennerdruck (mbar*) REDUZIERTER LEISTUNG	2,1	6,4
Brennerdruck (mbar*) NENNLEISTUNG	8,8	28,9
Düsendurchmesser (mm)	0,87	0,5
Anzahl Düsen	30	

* 1 mbar = 10,197 mm H₂O

Tabelle 1

	180 i - 1.180 i	
Gasart	G20	G31
Brennerdruck (mbar*) REDUZIERTER LEISTUNG	2,9	8,8
Brennerdruck (mbar*) NENNLEISTUNG	8,8	28,9
Diametro ugelli (mm)	0,87	0,5
Anzahl Düsen	22	

* 1 mbar = 10,197 mm H₂O

Tabelle 1

Tabelle der Brennerdüsen

Verbrauch 15 °C - 1013 mbar	240 i		180 i - 1.180 i	
	G20	G31	G20	G31
Nennleistung	2,78 m ³ /h	2,04 kg/h	2,05 m ³ /h	1,51 kg/h
Reduzierte Leistung	1,26 m ³ /h	0,92 kg/h	1,12 m ³ /h	0,82 kg/h
p.c.i.	34,02 MJ/m ³	46,30 MJ/kg	34,02 MJ/m ³	46,30 MJ/kg

Tabelle 2

18. ANZEIGE DER INFORMATIONEN

Vorgehensweise für eine korrekte Zündung:

- Den Heizkessel elektrisch speisen.
Sobald der Heizkessel elektrisch gespeist ist, wird die Anzeige während der ersten 8 Sekunden beleuchtet. Dann erscheinen die folgenden Informationen.

1. Alle Symbole leuchten
2. Herstellerinformationen
3. Herstellerinformationen
4. Herstellerinformationen
5. Heizkesseltyp und verwendete Gasart (z. B.) $\square \cap$.

Die Bedeutung der angezeigten Zeichen ist folgende:

\square = Heizkessel mit offener Verbrennungskammer \square = Heizkessel mit dichter Verbrennungskammer;
 \cap = Erdgas \sqcup = Flüssiggas.

6. Vorgabe des Hydraulikkreises;
7. Softwareversion (zwei Nummern x.x);

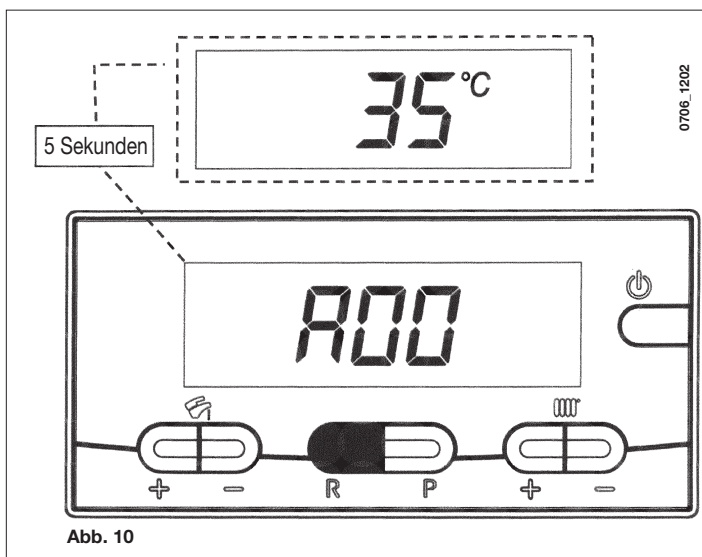
- Den Gashahn öffnen;
- Die Taste \odot (etwa 2 Sekunden lang) drücken, um die Betriebsart des Heizkessels gemäß Abschnitt 3.2 vorzugeben

18.1 BETRIEBSINFORMATIONEN

Um auf der Anzeige einige Betriebsinformationen des Heizkessels anzuzeigen, geht man wie folgt vor:

- Die Taste **R** etwa 6 Sekunden lang drücken, um die Funktion zu aktivieren. Nun erscheint auf der Anzeige der Schriftzug „A00“ (...“A08“), und abwechselnd der entsprechende Wert (Abb. 10);
- Die Tasten +/- zur Temperatureinstellung des Warmwassers (↕) drücken, um folgende Informationen anzuzeigen:

- A00:** gegenwärtiger Wert (°C) des Warmwassers (BW)
- A01:** gegenwärtiger Wert (°C) der Außentemperatur (bei angeschlossenem Außentemperaturfühler)
- A02:** Stromwert (%) am Modulator (100 % = 230 mA METHAN – 100 % = 310 mA Flüssiggas)
- A03:** Wert (%) des Leistungsbereiches (MAX R) – Parameter F 13 (Abschnitt 19)
- A04:** Setpoint-Temperaturwert (°C) der Heizung
- A05:** gegenwärtiger Wert (°C) der Vorlauftemperatur der Heizung
- A06:** Wert (l/min x 10) der Warmwasserdurchflussmenge
- A07:** Wert (%) der Flammenintensität (8-100 %)
- A09:** Wert (Pa): Drucksignal des Abgas-Druckwächters



HINWEIS: Die Anzeigezeilen A08 nicht verwendet

- Diese Funktion bleibt etwa 3 Minuten lang aktiv. Die „INFO“-Funktion kann durch Drücken der Taste **⏻** vorzeitig unterbrochen werden.

18.2 ANZEIGE DER BETRIEBSSTÖRUNGEN

Die entsprechenden Codes und Beschreibungen der Betriebsstörungen sind im Abschnitt 9 enthalten.

ANMERKUNG: Es sind 5 Versuche zur Rückstellung möglich, dann blockiert sich die Anlage. Um eine erneute Rückstellung auszuführen, ist wie folgt vorzugehen:

- Zirka 2 Sekunden lang die Taste **⏻** drücken
- Zirka 2 Sekunden lang die **R** drücken. Auf der Anzeige erscheint „OFF“.
- Die Betriebsart des Heizkessels gemäß Beschreibung im Abschnitt 3.2 wieder herstellen.

18.3 ZUSÄTZLICHE INFORMATIONEN

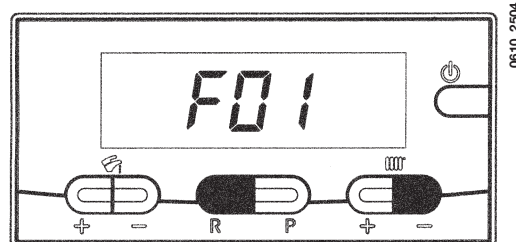
Zur Ergänzung der technischen Informationen beziehen Sie sich bitte auf das Dokument „ANLEITUNGEN FÜR DEN SERVICE“.

19. VORGABE DER PARAMETER

Die Parameter des Heizkessels werden durch gleichzeitiges Drücken (mindestens 6 Sekunden lang) der Taste **R** und der Taste **-** (⏻) vorgegeben. Bei aktiver Funktion erscheint auf der Anzeige der Schriftzug „F01“, abwechselnd mit dem Wert der angezeigten Kenngröße.

Parameter ändern

- Den gewünschten Parameter mit den Tasten +/- (↕) suchen.
- Den einzelnen Parameter mit den Tasten +/- (⏻) ändern.
- Den Wert durch Drücken der Taste **P** speichern. Auf der Anzeige erscheint „MEM“.
- Um die Funktion zu verlassen, ohne den Wert zu speichern, drückt man die Taste **⏻**. Auf der Anzeige erscheint der Schriftzug „ESC“.



	Beschreibung der Parameter	Werkseinstellungen		
		180 i	1.180 i	240 i
F01	Heizkesseltyp 30-40 = Dichte Verbrennungskammer - 20 = Offene Verbrennungskammer	20		
F02	Verwendete Gasart 00 = ERDGAS - 01 = FLÜSSIGGAS	00 o 01		
F03	Hydrauliksystem 00 = Spontan reagierendes Gerät 05 = Gerät mit externem Boiler 08 = Gerät mit alleiniger Heizfunktion	00	08	00
F04	Einstellungen Programmierrelais 1 (02 = Zonengeregelte Anlage - siehe Serviceanleitung)	02		
F05	Einstellungen Programmierrelais 2 04 : Kontakt zwecks Anzeige der Störungen 05 : Funktion "kitchen fan" (Ausschaltung der Küchen-Abzugshaube) 13 : "Cool"-Funktion externe Kühlanlage (siehe Serviceanleitung)	04		
F06	Konfiguration Eingang Außentemperaturfühler (siehe Serviceanleitung)	00		
F07...F12	Herstellerinformationen	00		
F13	Max. Heizleistung (0-100%)	100		
F14	Max. Warmwasserleistung (0-100%)	100		
F15	Mindestheizleistung (0-100%)	00		
F16	Vorgabe max. Setpoint (°C) der Heizung 00 = 85°C - 01 = 45°C HINWEIS: Bei direktem Anschluss der Anlage an eine Bodenheizung muss der Installateur eine Schutzthermostat zum Schutz derselben vor Überhitzung vorsehen	00		
F17	Nachlaufzeit der Heizpumpe (01-240 Minuten)	03		
F18	Wartezeit Heizbetrieb vor erneutem Einschalten (00-10 Minuten) - 00=10 Sekunden	03		
F19	Herstellerinformationen	07		
F20	Herstellerinformationen	--		
F21	Funktion Schutz gegen Legionärkrankheit 00 = Nicht befähigt - 01 = befähigt	00		
F22	Herstellerinformationen	00		
F23	Max. Setpoint Warmwasserbetrieb (BW)	60		
F24	Herstellerinformationen	35		
F25	Trockenlaufschutz	00		
F26...F29	Herstellerinformationen (diese Parameter können nur gelesen werden)	--		
F30	Herstellerinformationen	10		
F31	Herstellerinformationen	30		
F32...F41	Diagnostik (siehe Serviceanleitung)	--		
Letzter Parameter	Aktivierung der Einstellfunktion (siehe Serviceanleitung)	0		

ACHTUNG: Die unter „Herstellerinformationen“ vorhandenen Parameter dürfen nicht verändert werden“.

20. REGEL- UND SICHERHEITSVORRICHTUNGEN

Der Heizkessel entspricht allen Vorschriften der europäischen Bezugsnormen und verfügt insbesondere über folgende Vorrichtungen:

- **Thermostat Abgase**

Diese Vorrichtung, deren Sonde sich auf dem linken Teil der Abgashaube befindet, unterbricht den Gaszufluss zum Hauptbrenner, wenn der Schornstein verstopft und/oder kein Zug vorhanden ist. Unter diesen Bedingungen wird der Heizkessel blockiert und der Fehlercode E53 (Abschnitt 9) angezeigt. Die erneute Zündung kann erst nach Beheben der Ursache erfolgen (siehe Abschnitt 9).

Die Sicherheitsvorrichtung darf keinesfalls außer Betrieb gesetzt werden.

- **Sicherheitsthermostat**

Diese Vorrichtung, deren Sensor sich am Vorlaufrohr der Heizung befindet, unterbricht den Gaszufluss zum Hauptbrenner, wenn das Wasser im Heizkreis zu heiß ist. Unter diesen Bedingungen blockiert der Heizkessel; es erscheint der Fehlercode E02 (Absatz 9).

Die Sicherheitsvorrichtung darf keinesfalls außer Betrieb gesetzt werden.

- **Flammenüberwachungselektrode**

Die Ionisationselektrode auf der rechten Seite des Brenners gewährleistet die Sicherheit bei ausbleibender Gasversorgung oder fehlerhafter Zündung des Hauptbrenners. Unter diesen Bedingungen blockiert der Heizkessel; es erscheint der Fehlercode E01 (Absatz 9).

- **Hydraulik-Druckwächter**

Diese Sicherung gestattet die Zündung des Hauptbrenners nur, wenn in der Anlage ein Druck von mehr als 0,5 bar vorhanden ist. Unter diesen Bedingungen blockiert der Heizkessel; es erscheint der Fehlercode E10 (Absatz 9).

- **Nachzirkulation der Pumpe des Heizkreises**

Die elektronisch gesteuerte Nachzirkulation dauert 3 Minuten (F17 – Abschnitt 19) und wird in der Heizfunktion nach Abschalten des Hauptbrenners durch Eingriff des Raumthermostats aktiviert.

- **Nachzirkulation der Pumpe des Warmwasserkreises**

Die elektronisch gesteuerte Nachzirkulation dauert 30 Sekunden und wird in der Warmwasserfunktion nach Abschalten des Hauptbrenners durch Eingriff des Fühlers aktiviert.

- **Frostschutzvorrichtung (Heiz- und Warmwasserkreis)**

Die elektronische Steuerung des Heizkessels verfügt über eine "Frostschutzfunktion" im Heizbetrieb, durch die bei einer Vorlauftemperatur der Anlage unter 5 °C der Brenner in Betrieb gesetzt wird, bis eine Vorlauftemperatur von 30 °C erreicht wird.

- **Fehlen von Wasserzirkulation im Hauptkreis (Pumpe wahrscheinlich blockiert)**

Bei fehlender oder unzureichender Wasserzirkulation im Hauptkreis, blockiert der Heizkessel und es wird der Fehlercode E25 angezeigt (siehe Abschnitt 9).

- **Blockierschutz der Pumpe**

Liegt 24 Stunden lang keine Wärmeanforderung vor, setzt sich die Pumpe automatisch 1 Minute lang in Betrieb. Diese Funktion ist aktiv, wenn der Heizkessel mit Strom versorgt wird.

- **Blockierschutz Dreiwegeventil**

Liegt 24 Stunden lang keine Wärmeanforderung im Heizbetrieb vor, führt das Dreiwegeventil eine vollständige Umschaltung aus. Diese Funktion ist aktiv, wenn der Heizkessel mit Strom versorgt wird.

- **Wassersicherheitsventil (Heizkreislauf)**

Diese Vorrichtung ist auf 3 bar geeicht und ist für den Heizkreislauf zuständig.

Das Sicherheitsventil muss an eine mit Siphon versehene Ablaufleitung angeschlossen werden. Es darf nicht für das Entleeren des Heizkreislaufes verwendet werden.

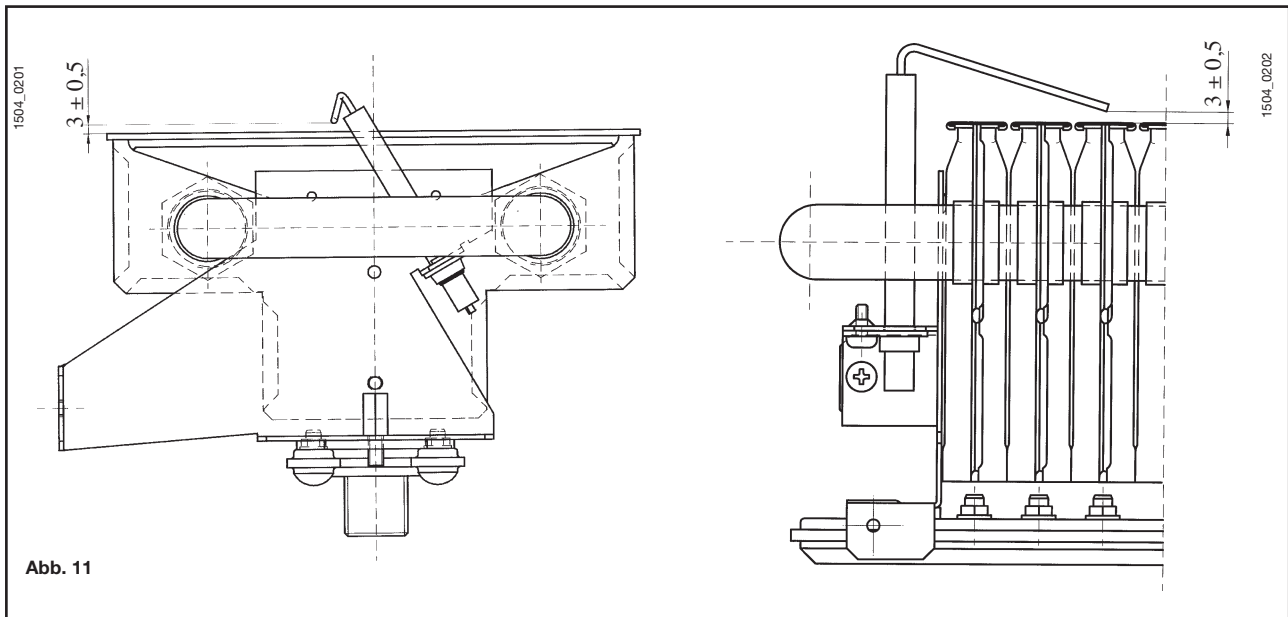
- **Anti-Legionellose-Funktion (Modell 1.180 i mit Sieder)**

Diese Funktion ist NICHT aktiv.

Um sie zu aktivieren, muss der Parameter F21 auf 01 gestellt werden (siehe Abschnitt 19). Wenn die Funktion aktiv ist, wird das Wasser im Sieder, elektronisch gesteuert, einmal wöchentlich auf eine Temperatur von mehr als 60°C aufgeheizt (die Funktion spricht nur dann an, wenn das Wasser in den vorangegangenen sieben Tagen nie auf mehr als 60°C aufgeheizt wurde).

ANMERKUNG: Falls der NTC-Fühler des Warmwasserkreises ausfallen sollte (Bez. 5 – Abb. 21-22), ist die Produktion von Warmwasser trotzdem sichergestellt. Die Temperaturkontrolle wird in diesem Fall durch den Vorlauffühler durchgeführt.

21. POSITION ZÜND- UND ÜBERWACHUNGSELEKTRODE



22. ÜBERPRÜFUNG DER VERBRENNUNGSPARAMETER

Zur Messung des feuerungstechnischen Wirkungsgrades und der Sauberkeit der Verbrennungsprodukte während des Heizbetriebs ist an der Abgasleitung in einem Abstand vom Heizkessel von zweimal dem Innendurchmesser der Abgasleitung eine Öffnung auszuführen.

Durch diese Öffnung können folgende Parameter gemessen werden:

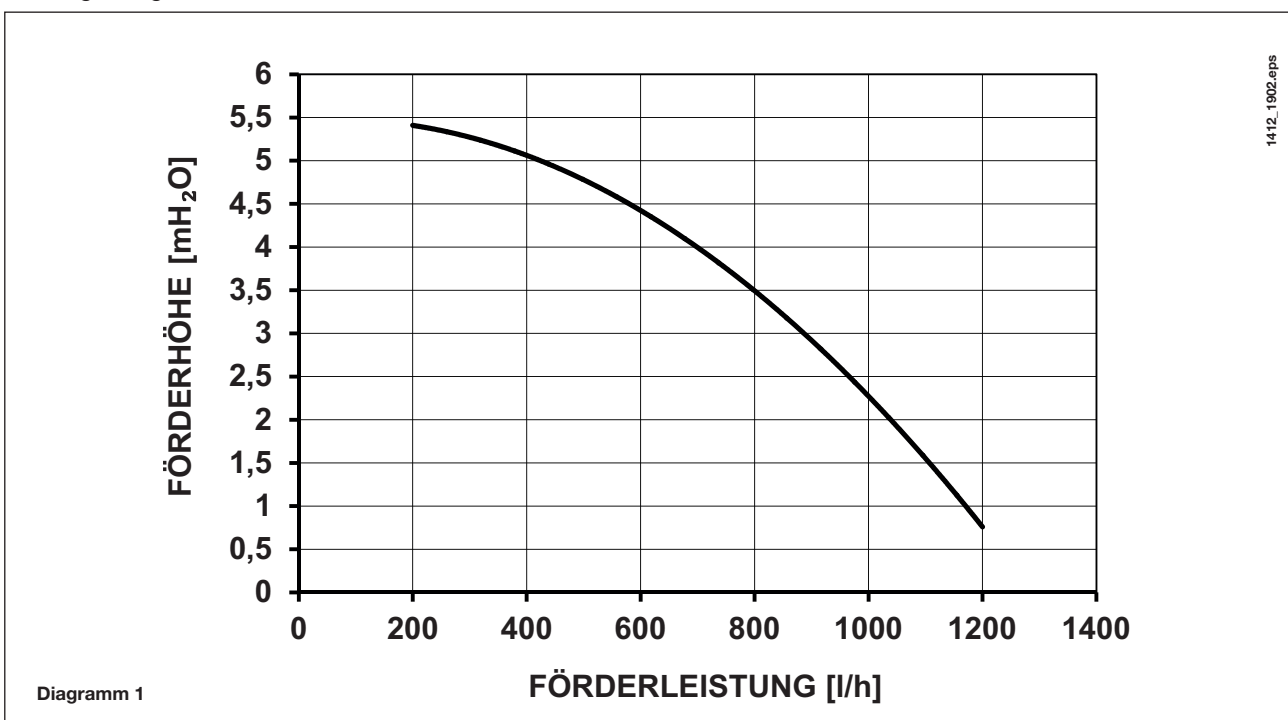
- Temperatur der Verbrennungsprodukte;
- Sauerstoff- (O₂) oder alternativ Kohlendioxydgehalt (CO₂)
- Kohlenmonoxydgehalt (CO).

Die Messung der Verbrennungslufttemperatur muss am Eingang der Luft in den Heizkessel vorgenommen werden.

Die vom Sanitärinstallateur bei der ersten Inbetriebnahme der Anlage ausgeführte Öffnung ist so zu verschließen, dass die Dichtheit der Abgasleitung bei normalem Heizbetrieb gewährleistet ist.

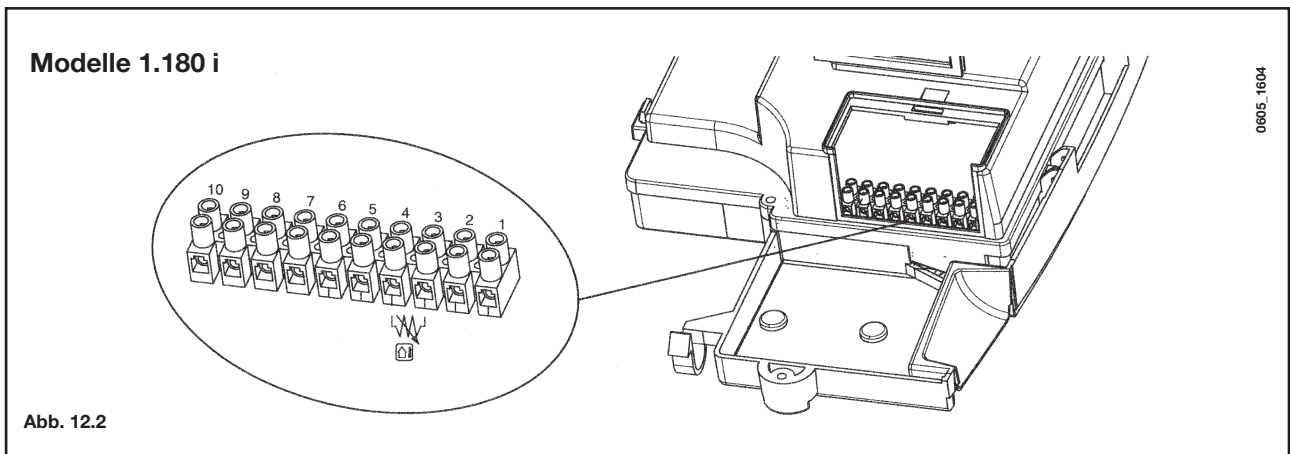
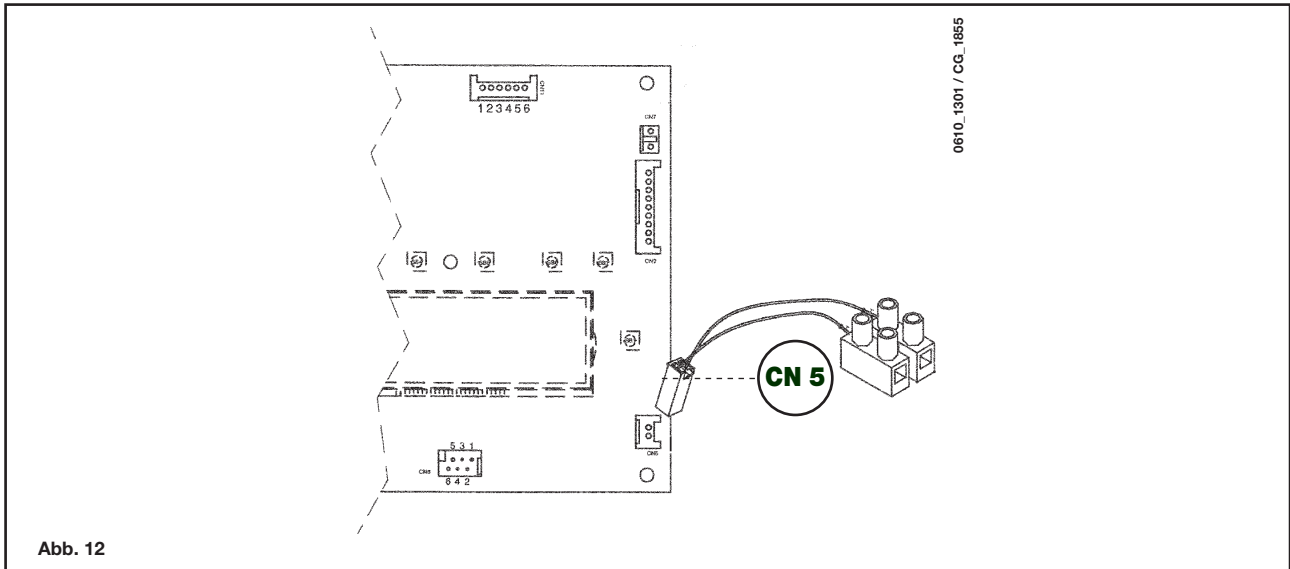
23. FÖRDERHÖHE/ FÖRDERLEISTUNG


Die verwendete Pumpe verfügt über eine große Förderhöhe und ist für alle Heizsysteme mit einem und zwei Rohren geeignet. Das in den Pumpenkörper eingebaute, automatische Entlüftungsventil ermöglicht eine schnelle Entlüftung der Heizungsanlage.



24. ANSCHLUSS EINES AUSSENTEMPÉRATURFÜHLERS

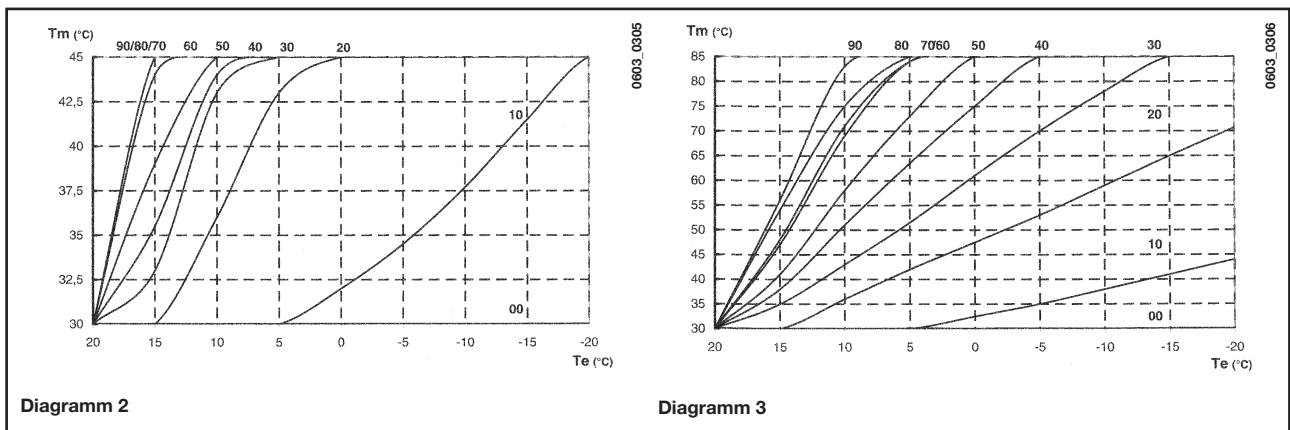
Der Heizkessel ist für den Anschluss eines als Zubehör lieferbaren Außentemperaturfühlers vorgesehen. Für den entsprechenden Anschluss beziehen Sie sich bitte auf die nachstehenden Abbildungen und auf die mit dem Fühler selbst gelieferten Anleitungen.



Bei angeschlossenem Außentemperaturfühler üben die Tasten +/- zur Temperaturregelung des Heizkreislaufes  (Abb. 1) auch die Funktion der Regelung des Dispersionskoeffizienten Kt (1...90) aus. Die nachstehenden Grafiken stellen den Bezug zwischen dem vorgegebenen Wert und den entsprechenden Kurven dar. Es können auch zwischen den gezeichneten Werten liegende Kurven gewählt werden.

WICHTIG: Der Wert der Vorlauftemperatur **TM** hängt von der Vorgabe des Parameters F16 ab (siehe Kapitel 19). Die max. einstellbare Temperatur kann in der Tat 85 oder 45 °C betragen.

Kt-Kurven



TM - Vorlauftemperatur
Te - Außentemperatur

25. ANSCHLUSS EINES EXTERNEN BOILERS

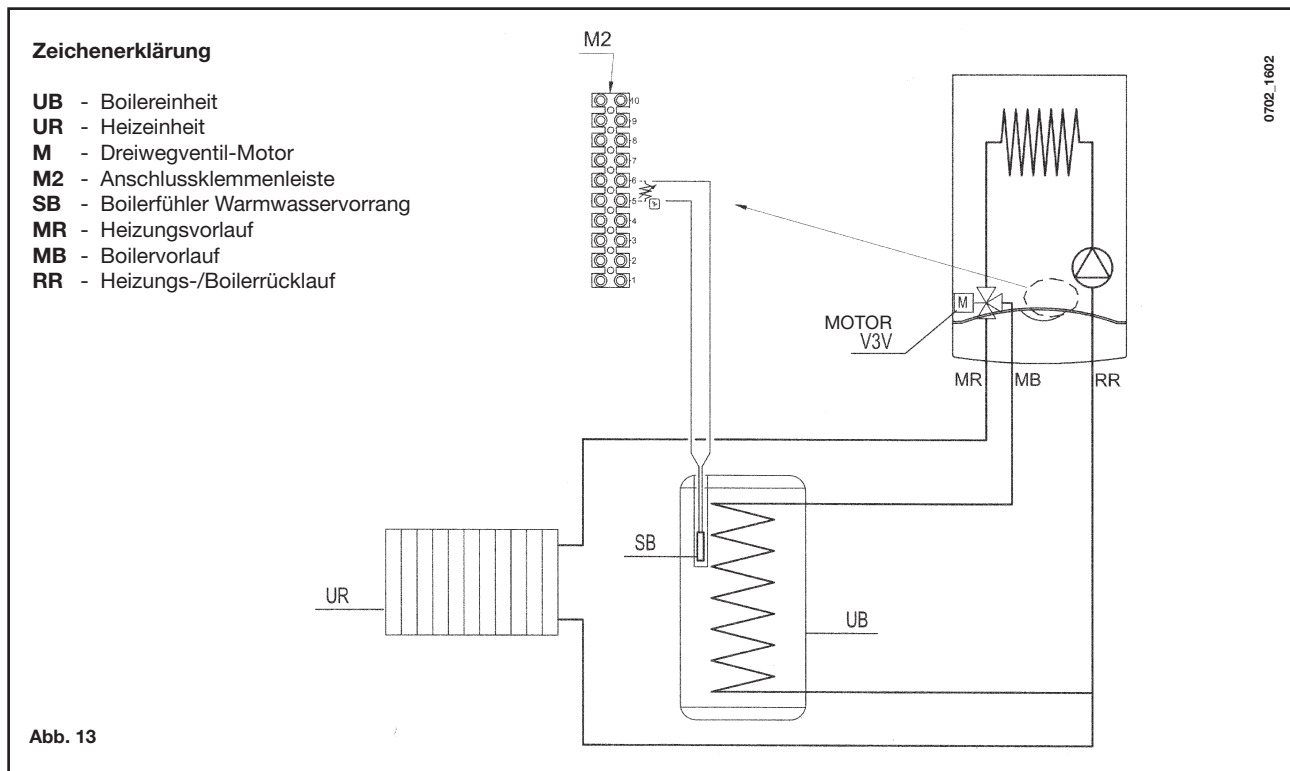
Modell 1.180i/120L - 1.180i/160L

ANMERKUNG: die mit dem Heizkessel koppelbaren Speicher sind jene, die vom Hersteller vorgesehen werden.

ANSCHLUSS DES BOILERFÜHLERS

Der Heizkessel ist für den Anschluss eines externen Boilers ausgelegt. Die Wasseranschlüsse des Boilers sind gemäß den Vorgaben in der Abbildung 13 vorzunehmen.

Den als Zubehör erhältlichen **NTC**-Fühler für den Warmwasservorrang an die Klemmen 5-6 der Klemmenleiste **M2** anschließen. Das Fühlerelement des **NTC**-Fühlers muss in die dafür vorgesehene Tauchhülse am Boiler selbst eingeführt werden. Die Einstellung der Warmwassertemperatur (35°...65°C) wird über die Tasten **+/-** vorgenommen.



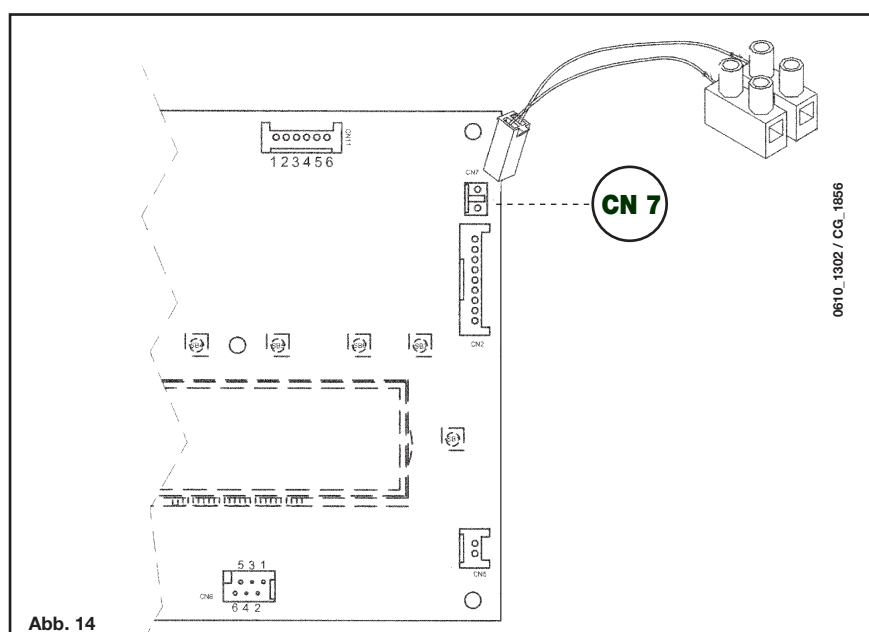
ANMERKUNG: Sicherstellen, dass der Parameter F03 auf 05 steht (siehe Abschnitt 19).

26. STROMANSCHLUSS DER RAUMREGELGERÄTES

(ALS ZUBEHÖR LIEFERBAR)

Die Raumregelgerätes gehört nicht zum Lieferumfang und wird als Zubehör geliefert. Das Schaltbrett der Elektronikkarte öffnen und das Kabel (wird mit der 2-poligen Klemmenleiste geliefert) an den Verbinder CN7 der Elektronikkarte des Heizkessels anschließen. Die Endstücke der Raumregelgerätes mit der 2-poligen Klemmenleiste verbinden (Abb 14).

ANMERKUNG: Der Anschluss der Raumregelgerätes bei Modelle 1.180 i ist gemäß der Beschreibung im Absatz 27.1 vorzunehmen (Abb 15).



28. KALKABLAGERUNGEN IM WARMWASSERKREIS

(Nicht vorgesehen für das Modell **1.180 i**)

Der Warmwasserkreis kann gereinigt werden, ohne dass hierzu der Wasser-Wasser-Austauscher aus seinem Sitz entfernt werden muss, sofern die Platine anfangs mit einem speziellen Hahn (auf Anfrage erhältlich) ausgestattet wurde, der am Ausgang des Warmwassers positioniert wird.

Die Reinigung ist wie folgt vorzunehmen:

- Den Hahn am Einlauf des Brauchwassers schließen
- Den Warmwasserkreis über einen Abnehmerhahn entleeren
- Den Hahn am Warmwasserausgang schließen
- Die beiden Stopfen auf den Sperrhähnen lösen
- Die Filter entfernen

Bei Fehlen der spezifischen Ausrüstung muss der Wasser-Wasser-Austauscher ausgebaut (siehe nachfolgenden Punkt) und separat gereinigt werden. Es ist ratsam, auch den Sitz und den NTC-Fühler auf dem Warmwasserkreis von allfälligen Kalkablagerungen zu befreien.

Für die Reinigung des Austauschers bzw. des Warmwasserkreises empfiehlt sich die Verwendung der Produkte Cillit FFW-AL oder Benckiser HF-AL

29. AUSBAU DES WASSER-WASSER-AUSTAUSCHERS

(Nicht vorgesehen für das Modell **1.180 i**)

Der Wasser-Wasser-Plattenwärmetauscher aus rostfreiem Stahl kann einfach mit Hilfe eines normalen Schraubenziehers wie folgt ausgebaut werden:

- die Anlage, wenn möglich nur im Bereich des Heizkessels, mit Hilfe des **eigens dazu bestimmten Entleerungshahnes** entleeren;
- das im Warmwasserkreislauf befindliche Wasser ablassen;
- die beiden vorne sichtbaren Befestigungsschrauben des Wasser-Wasser-Plattenwärmetauscher entfernen und diesen aus seinem Sitz ziehen (Abb. 17).

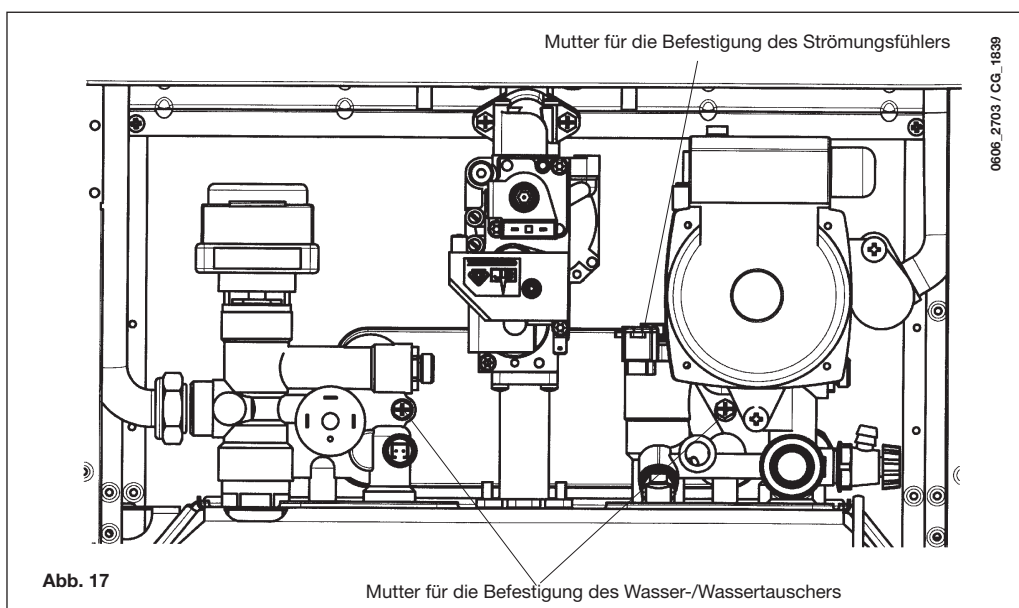
30. REINIGUNG DES KALTWASSERFILTERS

(Nicht vorgesehen für das Modell **1.180 i**)

Der Heizkessel verfügt über ein Kaltwasserfilter, der sich im Wasseraggregat befindet. Für die Reinigung wie folgt vorgehen:

- das Wasser im Warmwasserkreislauf ablassen;
- die Mutter auf dem Strömungsfühler abschrauben (Abb 17).
- den Fühler mit entsprechendem Filter aus dem Sitz entfernen;
- eventuell vorhandene Verschmutzungen beseitigen.

WICHTIG: Bei Ersatz und/oder Reinigung der O-Ringe der Hydraulikeinheit keine Öle oder Fette, sondern ausschließlich Molykote 111 verwenden.



31. JÄHRLICHE WARTUNG

Um eine optimale Funktionstüchtigkeit des Heizkessels zu gewährleisten, müssen alljährlich folgende Kontrollen durchgeführt werden:

- den Zustand und die Funktionstüchtigkeit der Dichtungen des Gas- und Heizkreises kontrollieren;
- den Zustand und die korrekte Position der Zünd- und Flammenpräsenzelektroden kontrollieren;
- den Zustand des Brenners und dessen korrekten Sitz kontrollieren;
- allfällige Verunreinigungen im Inneren der Verbrennungskammer entfernen. Zur entsprechenden Reinigung ist ein Staubsauger zu verwenden.
- die korrekte Eichung des Gasventils sicherstellen;
- den Druck in der Heizanlage kontrollieren;
- den Druck im Expansionsgefäß kontrollieren;
- kontrollieren, dass die Abzugs- und Saugleitungen nicht verstopft sind;
- kontrollieren, dass keine Verunreinigungen im Inneren des Siphons vorhanden sein (auf entsprechend ausgerüsteten Heizkesseln);
- die Integrität der Magnesiumanode, sofern vorhanden, auf den mit Boiler ausgestatteten Heizkesseln kontrollieren.

HINWEISE

Vor jeglichem Eingriff ist sicherzustellen, dass die Stromspeisung des Heizkessels unterbrochen wurde.

Nach den Wartungseingriffen sind die Drehknöpfe bzw. Funktionsparameter des Heizkessels wieder auf ihre ursprünglichen Stellungen bzw. Werte zurückzustellen.

32. ABBAU, ENTSORGUNG UND WIEDERVERWERTUNG

HINWEIS: nur qualifizierte Techniker dürfen Eingriffe am Gerät und an der Anlage vornehmen.

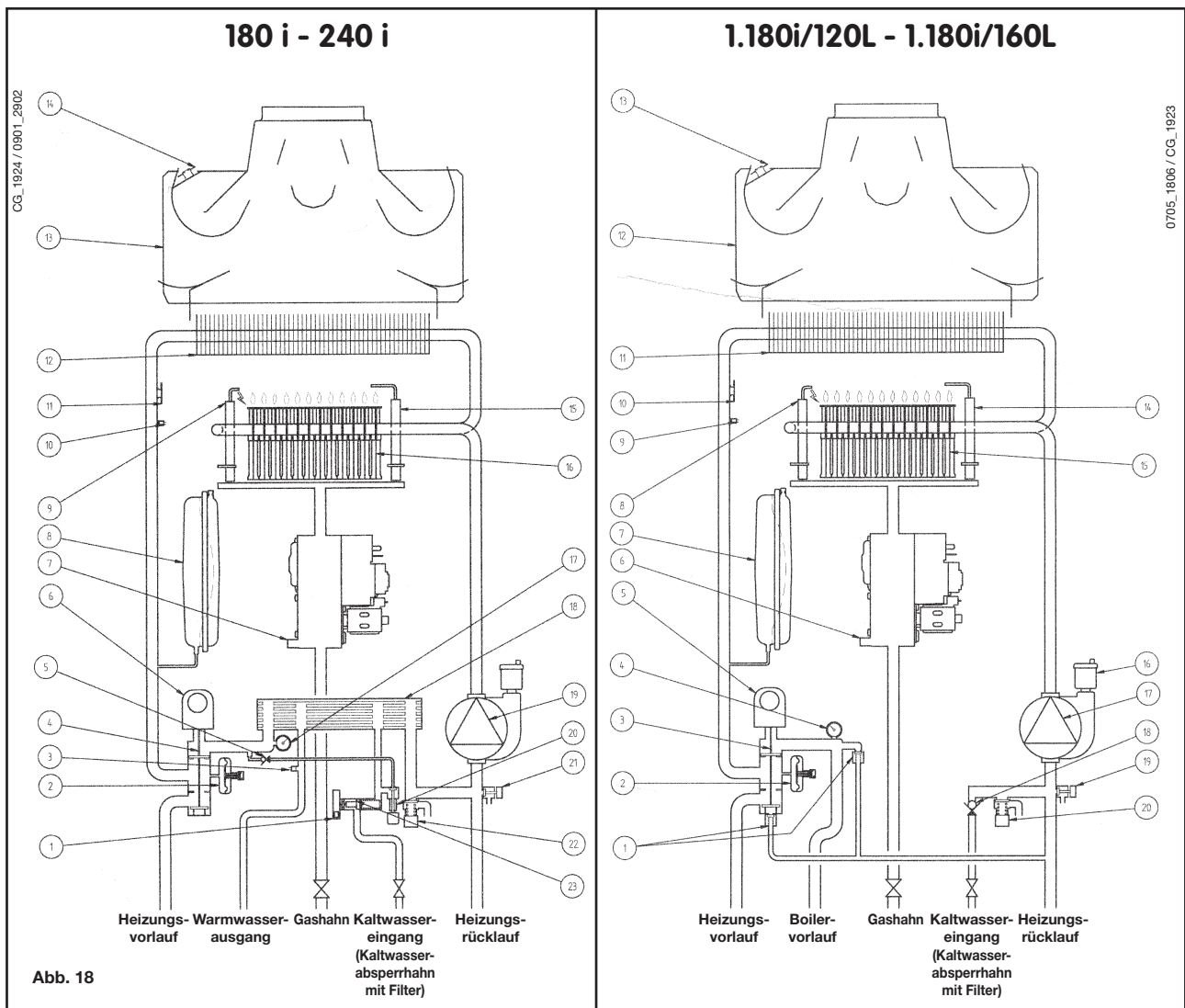
Vor der Abbau des Geräts muss sichergestellt werden, dass die Stromversorgung abgetrennt, das Gaszufuhrventil geschlossen und alle Verbindungen des Heizkessels und der Anlage gesichert wurden.

Das Gerät muss entsprechend den einschlägigen Vorschriften, Gesetzen und Regelungen korrekt entsorgt werden. Das Gerät und die Zubehörteile dürfen nicht mit dem normalen Hausmüll entsorgt werden.

Mehr als 90 % der Werkstoffe des Geräts sind wiederverwertbar.

33. FUNKTIONSPLAN DER KREISLÄUFE

180i - 240i - 1.180i/120L - 1.180i/160L



Zeichenerklärung:

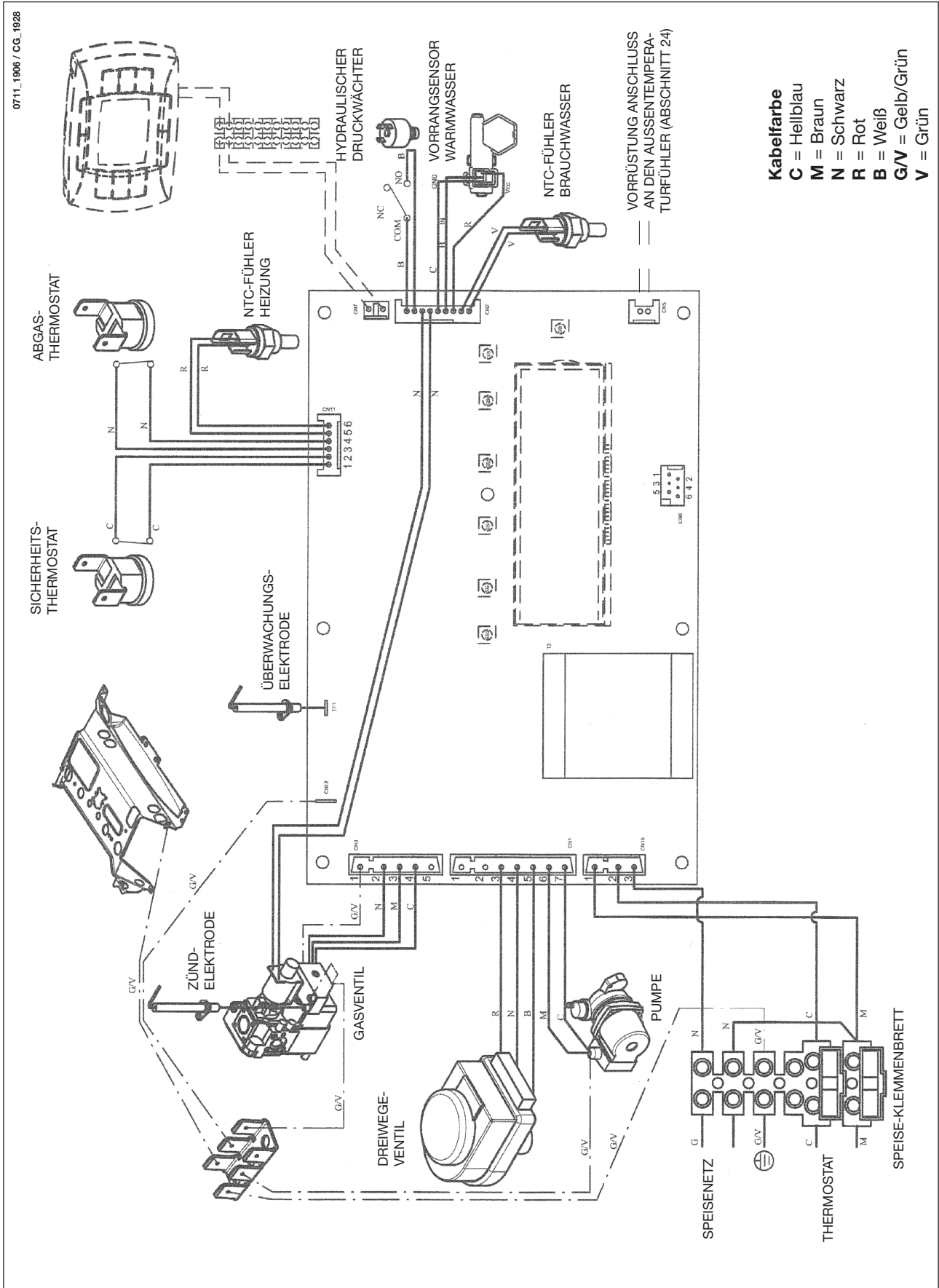
- 1 Sensor für Vorrang des Warmwassers
- 2 Hydraulischer Druckwächter
- 3 NTC-Fühler Warmwasser
- 4 Dreiwegeventil
- 5 Rückschlagventil
- 6 Dreiwegeventilmotor
- 7 Gasventil
- 8 Expansionsgefäß
- 9 Zündelektrode
- 10 NTC-Fühler Heizung
- 11 Sicherheitsthermostat
- 12 Wärmeblock
- 13 Strömungssicherung
- 14 Abgasaustrittsthermostat
- 15 Ionisationselektrode
- 16 Brenner
- 17 Manometer
- 18 Wasser-Wasser-Plattenaustauscher
- 19 Pumpe mit Luftabscheider
- 20 Heizkesselfüllhahn
- 21 Heizkesselentleerungshahn
- 22 Sicherheitsventil
- 23 Flußsensor mit Filter und Wassermengenbegrenzungsregler

Zeichenerklärung:

- 1 Automatischer By-pass
- 2 Hydraulischer Druckwächter
- 3 Dreiwegeventil
- 4 Manometer
- 5 Dreiwegeventilmotor
- 6 Gasventil
- 7 Expansionsgefäß
- 8 Zündelektrode
- 9 NTC-Fühler Heizung
- 10 Sicherheitsthermostat
- 11 Wärmeblock
- 12 Strömungssicherung
- 13 Abgasaustrittsthermostat
- 14 Ionisationselektrode
- 15 Brenner
- 16 Automatisches Entlüftungsventil
- 17 Pumpe mit Luftabscheider
- 18 Rückschlagventil
- 19 Heizkesselentleerungshahn
- 20 Sicherheitsventil

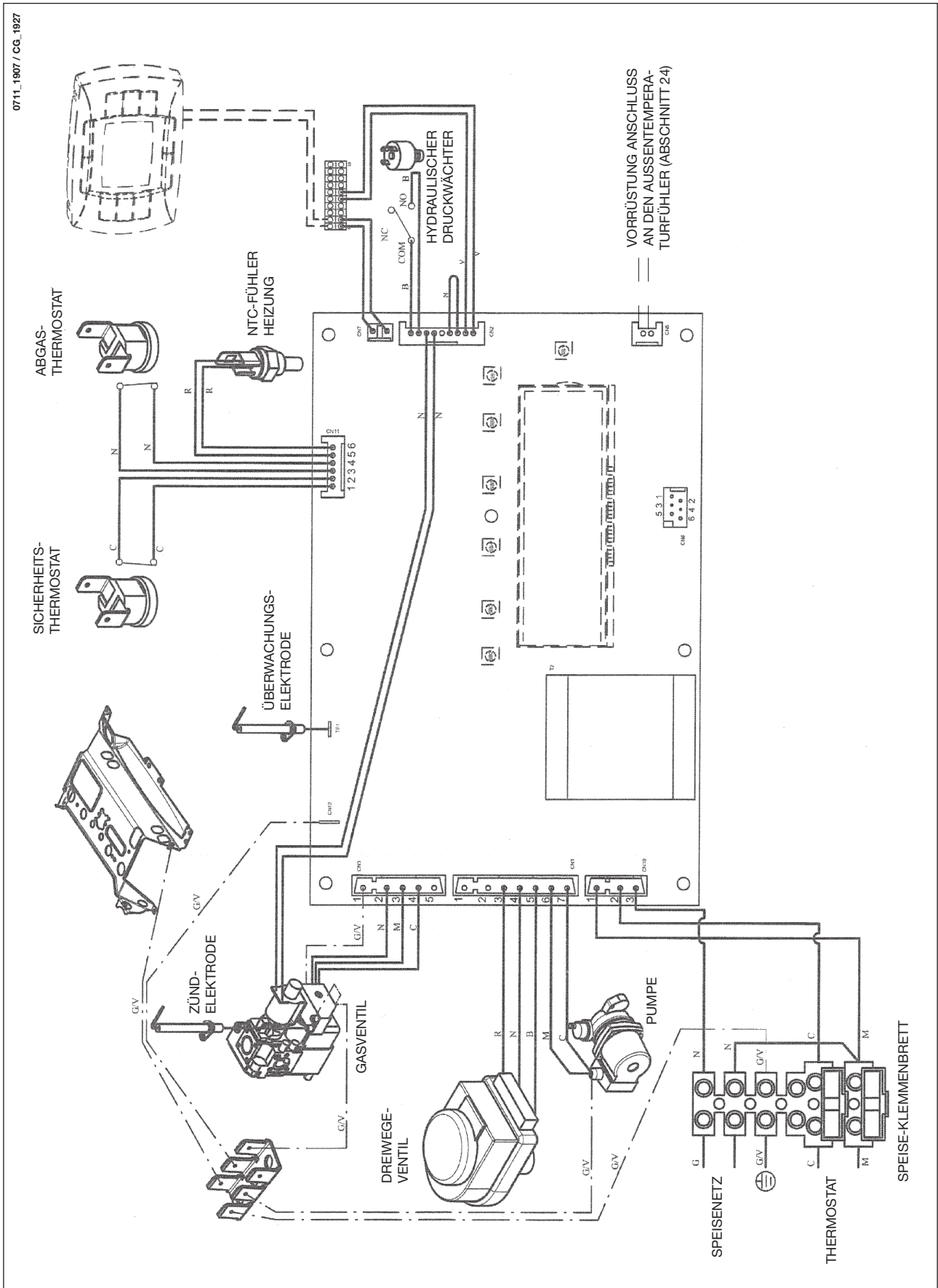
34. ANSCHLUSSPLAN DER VERBINDER

180 i - 240 i



1.180i/120L - 1.180i/160L

0711_1907 / CG_1927



35. TECHNISCHE EIGENSCHAFTEN

Heizkesselmodell LUNA 3 BLUE +		180 i	1.180i/120L	1.180i/160L	240 i
Kategorie		II _{2H3P}	II _{2H3P}	II _{2H3P}	II _{2H3P}
Nennwärmebelastung	kW	19,4	19,4	19,4	26,3
Reduzierte Wärmebelastung	kW	10,6	10,6	10,6	11,9
Nennwärmeleistung	kW	17,5	17,5	17,5	24
	kcal/h	15.050	15.050	15.050	20.600
Reduzierte Wärmeleistung	kW	9,3	9,3	9,3	10,4
	kcal/h	8.000	8.000	8.000	8.900
Maximaler Wasserdruck im Heizkreislauf	bar	3	3	3	3
Fassungsvermögen des Expansionsgefäßes	l	8	8	8	8
Vordruck des Expansionsgefäßes	bar	0,5	0,5	0,5	0,5
Max. Wasserdruck im Heißwasserkreislauf	bar	8	—	—	8
Min. dynamischer Wasserdruck im Heißwasserkreislauf	bar	0,15	—	—	0,15
Min. Heißwasser-Durchfluss	l/min	2,0	—	—	2,0
Heißwasserproduktion bei $\Delta T=25$ °C	l/min	10	—	—	13,7
Heißwasserproduktion bei $\Delta T=35$ °C	l/min	7,1	—	—	9,8
Spezifischer Durchfluss (*)	l/min	8,5	18,7	20,4	11,2
Typ	—	B _{11BS}	B _{11BS}	B _{11BS}	B _{11BS}
Temperaturbereich Heizkreislauf	°C	30÷85	30÷85	30÷85	30÷85
Temperaturbereich Warmwasserkreis	°C	35÷60	—	—	35÷60
Durchmesser der Abgasleitung B _{11BS}	mm	110	110	110	130
Max. Rauchgas-Massenstrom (G20)	kg/s	0,015	0,015	0,015	0,021
Min. Rauchgas-Massenstrom (G20)	kg/s	0,012	0,012	0,012	0,017
Abgastemperatur bei max. Belastung	°C	100	100	100	120
Abgastemperatur bei min. Belastung	°C	86	86	86	86
Gasart	—	G20-G31	G20-G31	G20-G31	G20-G31
Anschlussdruck Erdgas 2H mbar (G20)	mbar	20	20	20	20
Anschlussdruck Flüssiggas At mbar (G31)	mbar	50	50	50	50
Speisespannung	V	230	230	230	230
Frequenz	Hz	50	50	50	50
Nennstromleistung	W	100	100	100	100
Nettogewicht	kg	31	29	29	33
Abmessungen	Höhe	mm	763	763	763
	Breite	mm	450	450	450
	Tiefe	mm	345	345	345
Schutzgrad gegen Feuchtigkeit und das Eindringen von Wasser (**)	—	IP X5D	IP X5D	IP X5D	IP X5D

(*) gemäß EN 13203-1

(**) gemäß EN 60529

36. TECHNISCHE PARAMETER

BAXI LUNA3 BLUE+			1.180i/120L	1.180i/160L	180i	240i
Brennwertkessel			Nein	Nein	Nein	Nein
Niedertemperaturkessel ⁽¹⁾			Nein	Nein	Nein	Nein
B1-Kessel			Ja	Ja	Ja	Ja
Raumheizgerät mit Kraft-Wärme-Kopplung			Nein	Nein	Nein	Nein
Kombiheizgerät			Ja	Ja	Ja	Ja
Wärmennennleistung	<i>Prated</i>	kW	18	18	18	24
Wärmewirkungsgrad bei Wärmennennleistung und Hochtemperaturbetrieb ⁽²⁾	<i>P₄</i>	kW	17.5	17.5	17.5	24.0
Wärmewirkungsgrad bei 30 % der Wärmennennleistung und Niedertemperatur betrieb ⁽¹⁾	<i>P₁</i>	kW	5.2	5.2	5.2	7.1
Jahreszeitbedingte Raumheizungs-Energieeffizienz	<i>η_s</i>	%	77	77	77	77
Wirkungsgrad bei Wärmennennleistung und Hochtemperaturbetrieb ⁽²⁾	<i>η₄</i>	%	81.4	81.4	81.4	81.4
Wirkungsgrad bei 30 % der Wärmennennleistung und Niedertemperaturbetrieb ⁽¹⁾	<i>η₁</i>	%	80.7	80.7	80.7	80.7
Hilfsstromverbrauch						
Volllast	<i>el_{max}</i>	kW	0.017	0.017	0.017	0.017
Teillast	<i>el_{min}</i>	kW	0.017	0.017	0.017	0.017
Bereitschaftszustand	<i>P_{SB}</i>	kW	0.003	0.003	0.003	0.003
Sonstige Angaben						
Wärmeverlust im Bereitschaftszustand	<i>P_{stby}</i>	kW	0.183	0.183	0.183	0.183
Energieverbrauch der Zündflamme	<i>P_{ign}</i>	kW	0.000	0.000	0.000	0.000
Jährlicher Energieverbrauch	<i>Q_{HE}</i>	GJ				
Schalleistungspegel in Innenräumen	<i>L_{WA}</i>	dB	54	54	54	55
Stickoxidausstoß	NO _x	mg/kWh	25	25	25	25
Warmwasser-Parameter						
Angegebenes Lastprofil			XXL	XXL	XL	XL
Täglicher Stromverbrauch	<i>Q_{elec}</i>	kWh	0.176	0.151	0.188	0.176
Jahresstromverbrauch	<i>AEC</i>	kWh	39	33	41	39
Energieeffizienz der Warmwasserbereitung	<i>η_{wh}</i>	%	65	74	78	77
Täglicher Brennstoffverbrauch	<i>Q_{fuel}</i>	kWh	37.290	32.640	25.630	25.810
Jährlicher Brennstoffverbrauch	<i>AFC</i>	GJ	29	26	19	19

(1) Niedertemperaturbetrieb steht für eine Rücklauftemperatur (am Heizgeräteeinlass) für Brennwertkessel von 30 °C, für Niedertemperaturkessel von 37 °C und für andere Heizgeräte von 50°C.

(2) Hochtemperaturbetrieb steht für eine Rücklauftemperatur von 60 °C am Heizgeräteeinlass und eine Vorlauftemperatur von 80 °C am Heizgeräteausslass.

37. PRODUKTENBLATT

BAXI LUNA3 BLUE+		1.180i/120L	1.180i/160L	180i	240i
Raumheizung – Temperaturanwendung		Mittelbereich	Mittelbereich	Mittelbereich	Mittelbereich
Warmwasserbereitung – Angegebenes Lastprofil		XXL	XXL	XL	XL
Klasse für die jahreszeitbedingte Raumheizungs-Energieeffizienz		C	C	C	C
Klasse für die Warmwasserbereitungs-Energieeffizienz		B	B	B	B
Wärmenennleistung (Prated oder Psup)	kW	18	18	18	24
Raumheizung – Jährlicher Energieverbrauch	GJ				
Warmwasserbereitung – Jährlicher Energieverbrauch	kWh ⁽¹⁾	39	33	41	39
	GJ ⁽²⁾	29	26	19	19
Jahreszeitbedingte Raumheizungs-Energieeffizienz	%	77	77	77	77
Energieeffizienz der Warmwasserbereitung	%	65	74	78	77
Schalleistungspegel LWA in Innenräumen	dB	54	54	54	55
(1) Strom					
(2) Brennstoff					

BAXI S.p.A.

36061 BASSANO DEL GRAPPA (VI) ITALIA
Via Trozzetti, 20

Servizio clienti: Tel. 0424 - 517800 - Telefax 0424/38089
www.baxi.it