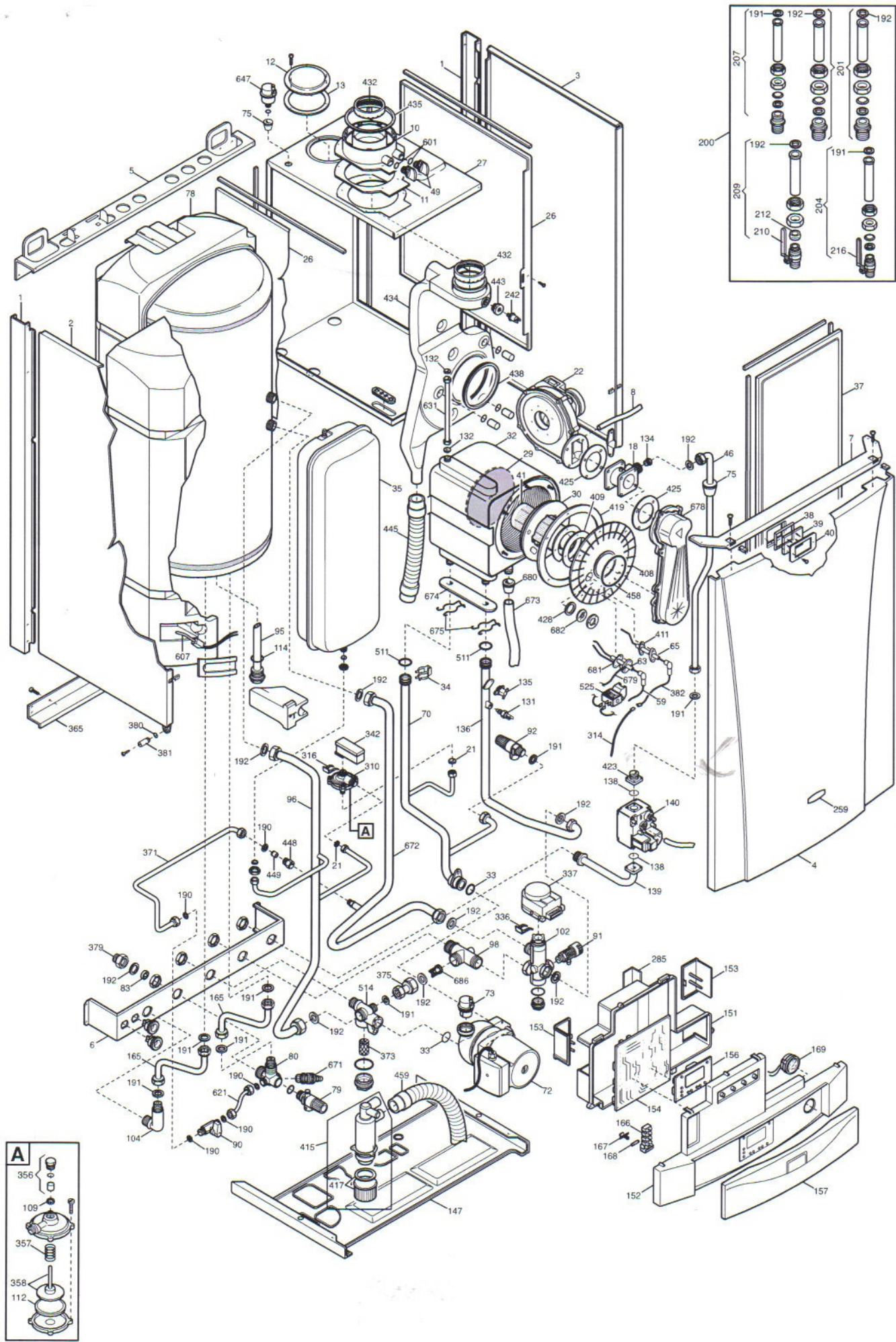


BAXI S.p.A.



SPARE PARTS LIST WALL HUNG CONDENSING BOILERS

- November 2005 -



Pos.	TGV Nr.	Bezeichnung	Tab.1	Tab. 2	Bis Serien Nr	Ab Serien Nr	Auswechselbar	Note
1	922 434	Seitenwand	x	x				
2		Seitenverkleidung Links	x	x				
3		Seitenverkleidung Rechts	x	x				
4		Frontverkleidung	x	x				
5		oberer Stab (Verkl.)	x	x				
6		Anschluss-Querträger	x	x				
7		Haltewinkel(Verkl)	x	x				
8		Druckabnahmeschlauch	x	x				
10		Kaminadapter	x	x				
11	923 001	Dichtung	x	x				
12	922 630	Blinddeckel	x	x				
13	922 631	Dichtung	x	x				
18	923 003	Venturi	x	x				
21	922 638	Dichtung	x	x				
22	923 006	Ventilator	x	x				
26		Seitenverkleidung innen links,rechts	x	x				
27		Abdeckung f. Verbrennungsraum	x	x				
29		Isolierung hinten	x	x				3
30	923 007	Isolierung Brennerflansch	x	x				3
32	923 009	Wärmetauscher	x	x				
33	922 883	O-Ring	x	x				
34	923 011	Fixierclip	x	x				
35	922 402	Ex-Gefäß	x	x				
37		Frontabdeckung Verbrennungsraum	x	x				
38	922 155	Schauglasdichtung	x	x				
39	922845	Schauglas	x	x				
40		Schauglasrahmen	x	x				
41	923 015	Brenner 6 Elemente	x	x				
46		Gasrohr Gasarmatur-Mischrohr	x	x				
49	923 018	Messingöffnungsverschluss	x	x				
59	923 019	Zündkabel mit Elektrodenstecker	x	x		B 336	Ja	
63	923 020	Zünderlektrode	x	x				
65	923 021	Ionisationselektrode	x	x				
70		Cu-Rohr WB Pumpe	x	x				
72	922 952	Pumpe UP 15-60	x	x				

Pos.	TGV Nr.	Bezeichnung	Tab.1	Tab.2	Bis Serien Nr	Ab Serien Nr	Auswechselbar	Note
73	922 901	Tropfeinsatz	x	x				
75		Gummimuffe f. d. Entlüftungsrohr	x	x				
78		Speicher-Gruppe	x					
78		Speicher-Gruppe		x				
79	922 404	Sicherheitsventil 8 bar BW	x	x				
80		Kaltwassereingang	x	x				
83		Wassermengenbegrenzer 12l/min	x	x				
90	922 409	Nachfüllhahn	x	x				
91	922 505	Enleerungsventil	x	x				
92		Sicherheitsventil 3 bar BW	x	x				
95		Magnesium Anode	x	x				
96		Rohr (3Weg-Ventil Heizungsauslass)	x					
96		Rohr (3Weg-Ventil Heizungsauslass)		x				
98		T-Stück Verbindung 3 Weg Ventil	x	x				
102	923 117	3-Wegeventil	x	x				
104		WW - Ausgangsanschluss		x				
104		WW - Ausgangsanschluss	x					
109	923 032	Dichtung	x	x				
112	922 519	Membrane WMS ohne Lasche	x	x				
114		O-Ring 25,07x2,62	x	x				
131		NTC-Fühler	x	x				
132	922 339	Dichtung	x	x				
134	923 035	Hauptgasdüse D= 12	x	x				
135	922 995	Temperaturbegrenzer	x	x				
136		Vorlaufrohr WT Wassermangelsicherung	x	x				
138	922 820	O-Ring zur gasamatur	x	x				
139		Gas-Rohr	x	x				
140	923 042	Gasamatur VDU 11A	x	x		B 507		
140	923 103	Gasamatur SIT Sigma 848	x	x	B 507		nein	2
147		Untere Abdeckung	x	x				
151		Schaltkastenabdeckung Hinten	x	x				
152		Bedienfront	x	x				
153	922 998	Klemmabdeckung	x	x				
154		Hauptleiterplatte LMU54 GV SIT	x	x		B 341		
154	923 043	Hauptleiterplatte LMU54 Softw. 3.0	x	x	B 341	B 507	ja	1

Pos.	TGV Nr.	Bezeichnung	Tab.1	Tab.2	Bis Serien Nr	Ab Serien Nr	Auswechselbar	Note
154	923 103	Hauptleiterplatte LMU54 Softw. 3.3	x	x	B 507		nein	2
156	923 044	Bedienblende HT	x	x		B 341	ja	
157		Klappblende	x	x				
165		Cu-Rohr Kaltwassereingang/Speicher		x				
165		Cu-Rohr Kaltwassereingang/Speicher	x					
166	922 682	Klemme 230 m. Sicherungsschalter	x	x				
167	922 545	Sicherungshalter	x	x				
168		Sicherung	x	x				
169	922 967	Manometer	x	x				
190	922 969	Dichtung	x	x				
191		O-ring	x	x				
192	922 683	Dichtung 3/4	x	x				
200		Anschlussgarnitur	x	x				
201		Heizung-Anschluss	x	x				
204		Wasser-Eingang Anschluss	x	x				
207		Brauchwasser-Ausgang Anschluss	x	x				
209		Gasanschluss mit Hahn	x	x				
210		Gashahn	x	x				
212	923 047	Schneidring Konisch 3/4	x	x				
216	922 737	Nachfüllhahn 1/2 ohne RSV	x	x				
242	923 048	Abgasthemperaturbegrenzer 75°	x	x				
259	923 049	Baxi Aufkleber	x	x				
285	923 051	Deckel für Klemmleiste	x	x				
310	922 765	BW-Menbranteil	x	x				
314		Ionisationskabel	x	x				
316		Fixierclip Mikroschalter	x	x				
336	922 888	Fixierclip	x	x				
337	922 880	Motor f. DWV	x	x				
342	922 887	Mikroschalter BW	x	x				
356	922 889	Stopfbuchse Brauchwasserteil	x	x				
357	922 890	Feder Brauchwasserteil	x	x				
358	922 891	Einbausatz Brauchwasserteil	x	x				
365		Leiste unterhalb Verkleidung	x	x				
371		Cu-Rohr Nachfüllung	x	x				
373	922 773	HeizungsfILTER zu Wartungshahn	x	x				

Pos.	TGV Nr.	Bezeichnung	Tab.1	Tab.2	Bis Serien Nr	Ab Serien Nr	Auswechself.	Note
375		By-Passrohr	x	x				
379		Reduktion 3/4 - 1/2	x	x				
380	922 198	O-Ring f. Bypassleitung	x	x				
381		Schanier für Bedienerblende	x	x				
382	923 053	Ionisationstecker m. Kabel	x	x				
408		Brennkammerdeckel	x	x				
409	923 054	Brennrohrdichtung	x	x				3
411	923 055	Dichtung	x	x				
415		Syphon komplett	x	x		B 515	ja	
415	923 056	Syphon Komplett	x	x	B 516			
416	923 057	O-Ring	x	x				
419	923 059	Dichtung zu brennkammer	x	x				3
423	922 262	Gasanschluss-Stück	x	x				
425	923 060	Dichtung zu Ventilator	x	x		B 539	ja	
425		Dichtung zu Ventilator	x	x	B 540			
428	923 061	Schauglasdichtung	x	x				
432	923 096	Dichtung Abgassammler Schwarz	x	x				
434		Abgassammler	x	x				
435	923 064	Dichtung D=100	x	x				
438		Dichtung Brennkammer - Abgassammler	x	x				
443		geschr. Halterung f. Abgastemp.Begr.	x	x				
445		Ablaufschlauch (Abgassammler-Syphon)	x	x				
448		Verschraubung Cu-Rohr (Nachfüllung-Speicher 3-Wegeventil	x	x				
449		Übergangsstück Cu Rohr Nachfüllung-Cu Rohr Speicher DWV	x	x				
458	923 068	Oring zu ausgleichstück f. Brennkammer	x	x				
459	923 069	Ablaufschlauch (Syphon- Ablauf)	x	x				
511	922 477	O-Ring WB	x	x				
514		Verbindungsstück Pumpe/Heizungsrücklauf/Bypass	x	x				
-	923 170	Verschraubung zu Verbindungsstück Pumpe/	x	x				
-	922 394	O-Ring 26,64x2,62	x	x				
525	923 071	Zündtrafo	x	x	B 408		ja	
525	923 407	Kabelbaum	x	x	B 408			
601	922 923	O-Ring	x	x				
607	923 099	Boiler NTC	x	x				
621		Cu-Rohr Kaltwassereingang/Nachfüllung	x	x				

