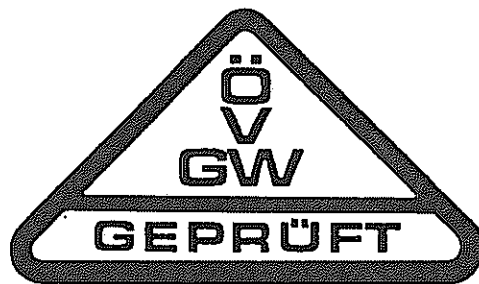


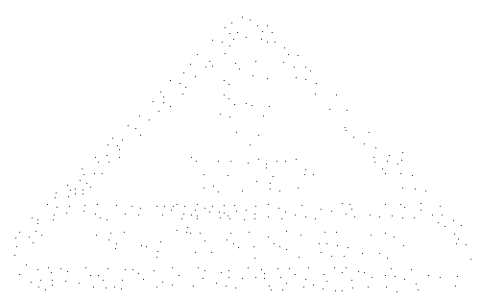
**Installations- und
Bedienungsanweisung für
Gaswandthermen
1152 - 2152 - 1202 - 2202**



OCEAN

*mit
Kunststoff-SCHRATKASTEN*

THE UNIVERSITY OF CHICAGO
DEPARTMENT OF CHEMISTRY
5408 S. UNIVERSITY AVENUE
CHICAGO, ILLINOIS 60637



PHYSICAL CHEMISTRY
LECTURE NOTES
BY
J. H. VAN VLECK

Inhaltsverzeichnis

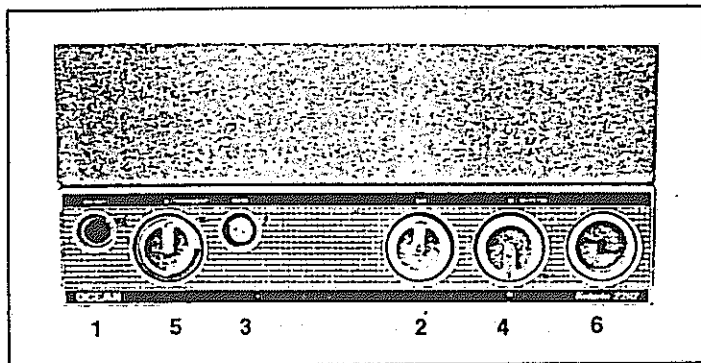
- Seite 4 **Gebrauchsanweisungen**
- Hinweise vor der Inbetriebnahme
 - Zündung
 - Regelung
 - Warmwasserbereitung
 - Ausserbetriebsetzung des Kessels
 - Teilstillsetzung
 - Wartung
 - Besondere Hinweise
 - Umstellung auf eine andere Gasart
 - Installation
- Seite 5 **Füllung des Kessels Elektroanschluss**
- Kabel- und Klemmenidentifizierung
 - Anschluss des Raumthermostats
 - Anschlussmodalität
- Seite 6 **Anweisungen zur Installation Kesselinstallation**
- Seite 7 **Allgemeine Anweisungen Technische Daten**
- Seite 8 **Funktionschema**
- Beschreibung
- Seite 10 **Baueigenschaften**
- Gehäuse
 - Bedienungsplatte
 - Regel- und Sicherheitsvorrichtungen
 - Gaskreis - Hauptgasventil
 - Brenner
 - Zündflammenvorrichtung
 - Thermoelektrische Züandsicherung
- Seite 11 **Heizungskreis**
- Brennkammer
 - Luftabscheider und automatischer Entlüfter
 - Pumpe
- Seite 12 **Ausdehnungsgefäß**
- Manometer
 - Warmwasserbereitungskreislauf
 - Wasser/Wasser-Tauscher
 - By-Pass Eichung
- Seite 13 **Stromkreis**
- Seite 14 **Anpassung der Therme and der Wärmebedarf der zu Heizenden Räume Gasumstellung**
- Seite 15 **Drucklinien des Gasverwendung im Brenner.**

GEBRAUCHTSANWEISUNGEN

Hinweise vor der Inbetriebnahme

Darauf achten, daß:

- der Elektroanschluss des Umlauf oder Kombi-Wasserheizer an eine 220 V Netzspannung mit Erdung durchgeführt wurde, mit Vorschaltung eines zweipoligen Schalters, mit 3 mm Kontaktöffnung.
- die Heizanlage mit Wasser gefüllt ist, und der auf dem Manometer (6) zu lesende Druck im kalten Zustand nicht unter 0,5 bar liegt.



Zündung (für sämtliche Modelle)

Wie folgt vorgesehen:

- Gas-Hahn öffnen.
Hauptschalter (1) einschalten. Bei Kombi-Wasserheizer auf Sommer- (☀) oder Winterbetrieb (❄) mittels Schalter (4) einstellen.
- Zuerst den Knopf des Gas-Hauptventils (2) eindrücken und festhalten, zugleich Piezozünder (3) betätigen, bis die Zündflamme brennt.
- Druckknopf des Gasventils loslassen und dabei beachten, dass die Zündflamme weiterbrennt. (Anderfalls den Vorgang wiederholen, damit die in der Gasrohrleitung eingeschlossene Luft entweichen kann).
- Reglerthermostat (5) betätigen, zur Anzündung des Hauptbrenners (die Umdrehung im Uhrzeigersinn ergibt höhere Temperatur). Bei den Kombi-Kesseln, mit dem Knopf auf Winterbetrieb, wird hiermit auch die Pumpe in Betrieb gesetzt. Bei Sommerbetriebseinstellung wird der Hauptbrenner eingeschaltet und die Pumpe in Betrieb gesetzt, erst wenn Brauchwasser entnommen wird.

Regelung

Die Anlage kann mit oder ohne Raumthermostat versehen sein. Falls Raumthermostat nicht vorhanden, den Drehgriff (5) betätigen. Um die Wassertemperatur zu erhöhen, den Drehgriff in Uhrzeigersinn drehen und umgekehrt, um sie zu vermeiden.

Warmwasserbereitung

(Nur für Kombi-Kessel, die mit Umschalter (4) versehen sind)
Das modulierende Gasventil, womit diese Kessel versehen sind, ermöglicht bei vorbestimmten Leistungsniveau das Zapfen von Brauchwasser zu einer praktisch gleichbleibender Temperatur, was eine gute Benutzung der Thermostatmische erlaubt.

Ausserbetriebsetzung des Kessels

Wenn man Hauptschalter (1) und Druckknopf des Hauptventils (2) betätigt, werden sowohl die Stromversorgung als auch die Gaszufuhr unterbrochen.

Teilstillsetzung

Heizkessel: Nur Hauptschalter (1) betätigen.

Kombi-Kessel: Wähler (4) von Winterbetrieb (❄) auf Sommerbetrieb (☀) umschalten. In diesem Falle bleibt die Zündflamme und der Kessel kann wieder in Betrieb gesetzt werden, ohne den Zündvorgang wiederholen zu müssen.

Wartung

Damit Lebensdauer, einwandfreie Funktion, Sicherheit und somit niedrige Betriebskosten des Kessels gewährleistet sind, empfiehlt sich einmal im Jahr eine Wartung des Kessels vorzunehmen.

- Brenner, Wärmetauscher sorgfältig reinigen.
- Sicherheits- und Regelvorrichtungen auf Funktion nachprüfen.
- Für Kombi-Kessel: Besonders in der Ortschaften mit kalkhaltigem Wasser, Kontrolle von Wasserdurchsatz und eventuell Reinigung des Wärme- und Brauchwassertauscher vornehmen.

Besondere Hinweise

Längere Stillsetzung der Anlage - Frostgefahr.

Vermeiden Sie bitte, dass die Anlage völlig entleert wird, da ein Wasserwechsel unnötige und schädliche Kalkablagerungen im Inneren vom Kessel und Heizkörpern verursachen kann. Sollte die Anlage während des Winters nicht benutzt werden, so kann man deren Entleerung vermeiden, indem man das Wasser der Heizanlage mit geeigneten Frostschutzmittel mischt. Der Brauchwasserbereitungskreis muss ganz entleert werden.

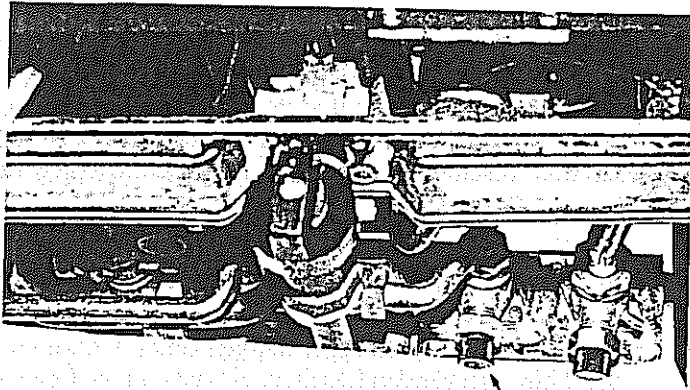
Umstellung auf eine andere Gasart

Die Kessel sind geprüft und eingestellt zur Verwendung von Erdgas oder von Flüssiggas.

Installation

Die Vorschriften der Gasversorgungsunternehmen sowie die Vorschriften der örtlichen Bauordnung sind einzuhalten. Es gelten die ÖVCW Richtlinie G1 - TR GAS 1985.

FÜLLUNG DES KESSELS



HAHN

Wenn man den obigen Hahn betätigt, erfolgt die Wasserfüllung des Heizkreises und des Kessels. Langsam öffnen, um die Entlüftung zu erleichtern.

Den Druck auf den Manometer (6), bei Kessel ausser Betrieb, regelmässig kontrollieren. Dabei darf der Druck nicht unter 0,5 bar sein.

ELEKTROANSCHLUSS

Der Heizkessel wird elektrisch an 220 Volt Netz, einphasig plus Erdkabel, angeschlossen. Die geltende EWG-Normen schreiben für den Anschluss des Geräts einen bipoligen Schalter mit Kontaktöffnung von mindestens 3 mm vor.

Kabel- und Klemmenidentifizierung (Abb. 3)

- * Gelb-grün - Erdkabel
- * Braun - LEITUNG (L)
- * Hellblau - NEUTRAL (N)
- * 1-2 - Zum Raumthermostat

Wenn kein Raumthermostat installiert werden soll, wird die in den Klemmen 1-2 vorhandene Überbrückung nicht verwendet (Abb. 4)

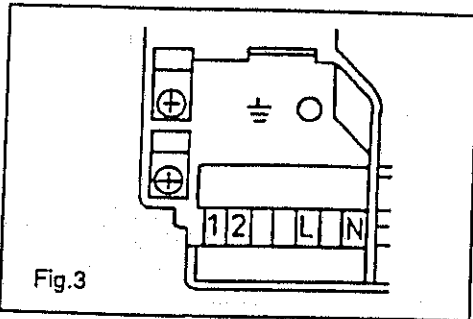


Fig.3

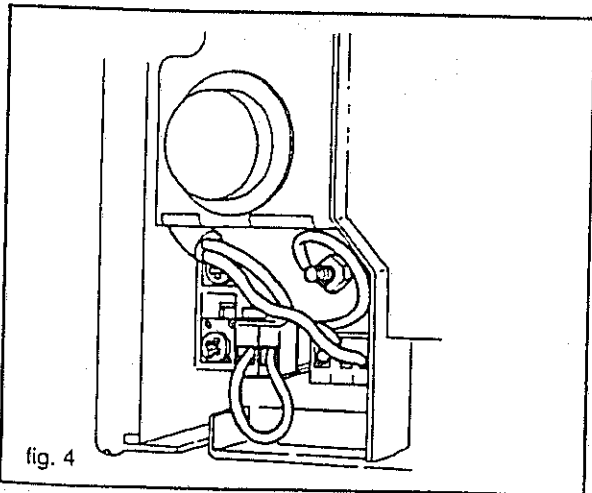


fig. 4

Falls das Anschlusskabel ausgewechselt werden soll, muß dafür ein armonisiertes Kabel HAR 3x0,75 qmm mit einem Hochstdurchmesser von 8mm verwendet werden.

Die Erdung ist bindend vorgeschrieben

ANSCHLUSS DES RAUMTHERMOSTATS

Anschlussmodalität

- die in den Klemmen 1-2 vorhandene überbrückung entfernen;
- den Kabelhalter (Abb. 5) entfernen;
- das zweiadrige Kabel von vorne nach hinten in den Heizkessel einführen (Abb. 6) und mit den Klemmen 1-2 verbinden;
- den Kabelhalter festschrauben.

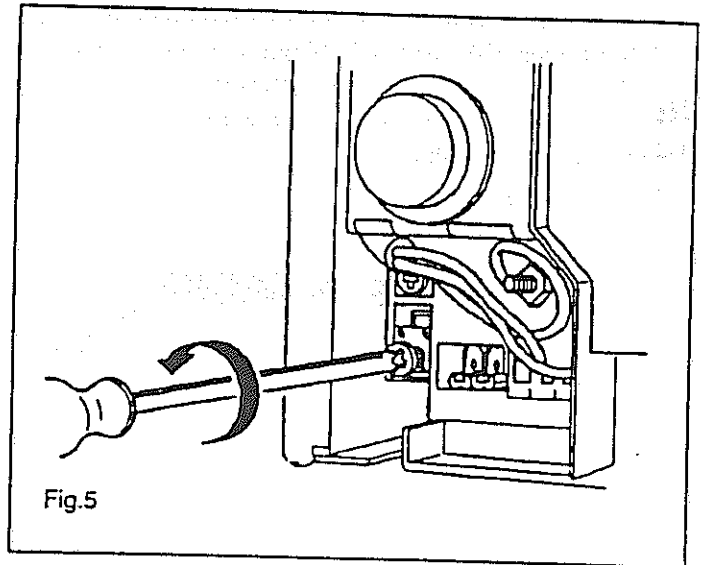


Fig.5

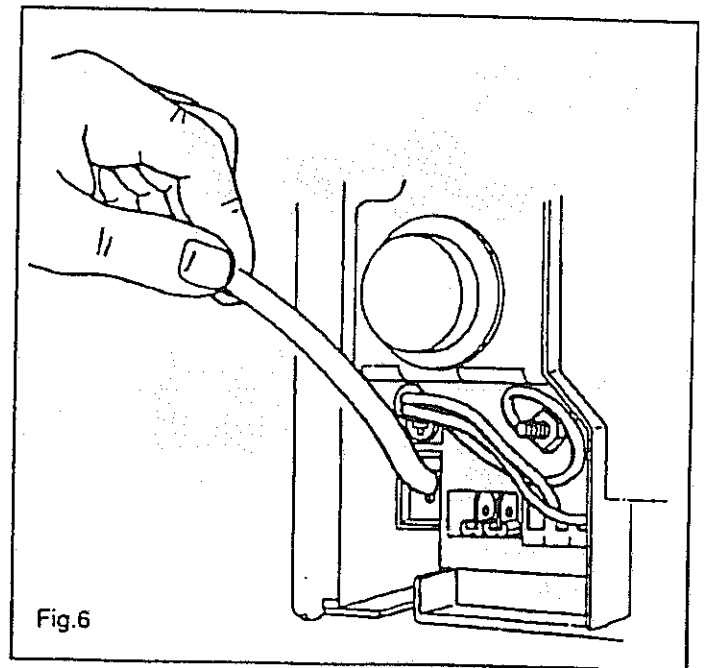


Fig.6

ANWEISUNGEN ZUR INSTALLATION

Die Schablone und die Montageplatte mit Armaturen werden separat geliefert; sie ermöglichen die Vervollständigung der Anlage, ohne dass auch der Kessel aufgestellt wird.

Die Schablone besteht aus:

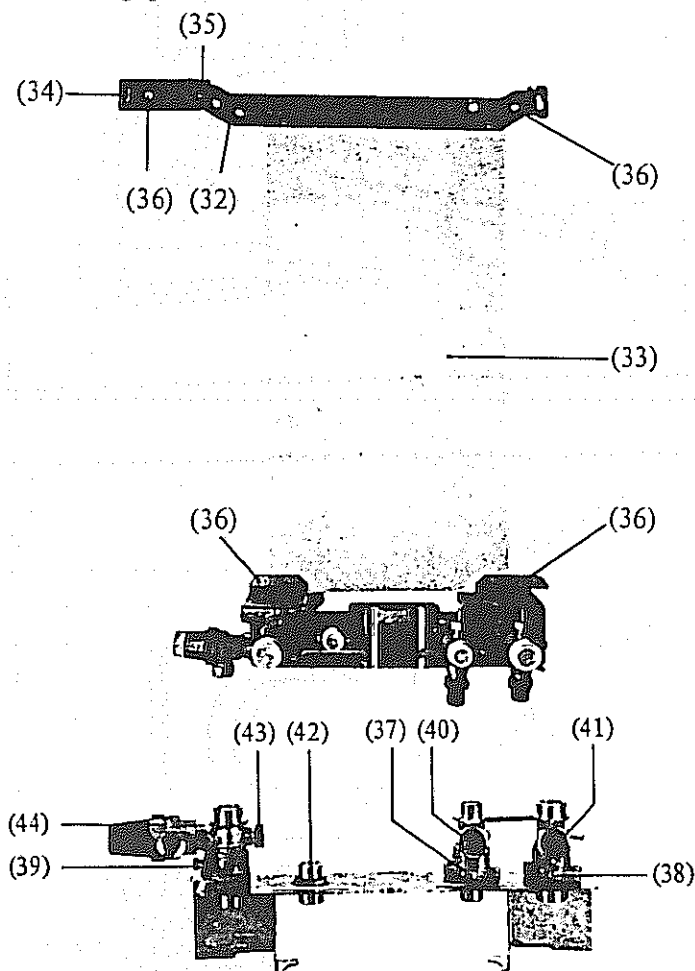
- einem Träger (32) mit Laschen und Löchern als Halter für Kessel und Platte;
- einem Abstandsstück aus Kunststoff für eine richtige Positionierung (33);
- für Kessel 1202, 2202 wird der Träger mit Verlängerung (34) montiert, mit Schraube (35) befestigt und mit Mauerdübeln auf Löchern (36) eingesetzt.

In ihrer kompletten Ausfertigung besteht die Platte aus:

- Brauchwasser Eingangventil (37)
- Heizungsanlage Rücklaufventil (38)
- Druckhahn Heizungsanlage Vorlaufventil (39)
- Anlage Füllungshahn (40)
- Kessel Entleerungshahn (41)
- Anschlussfitting Warmbrauchwasser (42)
- Hydraulisches Sicherheitsventil (44)

Die Platteninstallation wird wie folgt durchgeführt:

- Oberträger (36) der Schablone mit gut gespanntem Abstandsstück an der Wand befestigen.
- Auf waagerechte und senkrechte prüfen.
- Montageplatte befestigen (36).



MR = Heizungsvorlauf
 US = Brauchwasserausgang
 ES = Brauchwassereingang
 RR = Heizungsrücklauf

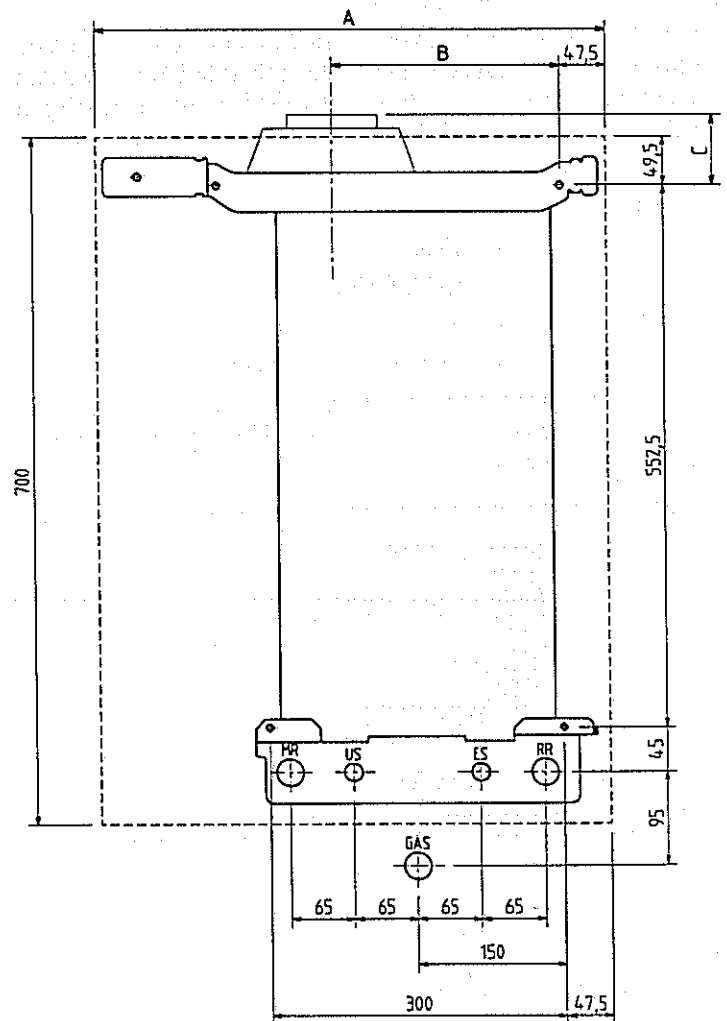
KESSELINSTALLATION

Vor Kesselinstallation ist eine sorgfältige Reinigung von Wasser- und Gasrohrleitungen sehr wichtig. Dazu Luft oder Schutzgas verwenden. Es ist dann notwendig, sich zu vergewissern, ob der Kessel auch tatsächlich für die Gasart eingestellt ist, die dem Verbraucher zur Verfügung steht. Gasart und Anschluss sind auf dem Typenschild angegeben.

Zur Montage des Kessels muss man:

- den Kessel aus der Verpackung nehmen und ihn auf die Rückseite und nicht auf die Rohranschlüsse oder auf der Vorderseite aufstellen.
- Kessel an den Wandträger hängen unter Verwendung der 2 hinausragenden Laschen, die dann in die Ösen der Seitenständer des Kessels hineinsteckbar werden sollen.
- Dichtungen in die Sitze der Wasseranschlüsse (Heizung und Brauchwasser).

Sämtliche Anschlüsse, und somit auch die des Manometers fest verschrauben. Auf richtigen Sitz des Abgasrohres im Kragen des Abgasanschlusses an der Strömungssicherung achten.



	1152	2152	1202	2202
A	445	445	520	520
B	222,5	222,5	260,5	260,5
C	80,5	80,5	80,5	80,5

ALLGEMEINE ANWEISUNGEN

Nachstehende Technische Daten und Anweisungen dienen dem Installateur zur einwandfreien Montage und zum besten Betrieb der Therme.

Bei Montage darauf achten:

- sämtliche Geräte entsprechen der EG-Normung Nr. 82/499 vom 07.06.1982 bezüglich der Funkenstörung.
- der max. Wasserinhalt der Anlage, wo die Kessel installiert werden können, beträgt 160 Liter, bei einer durchschnittlichen Wassertemperatur von 80 °C.

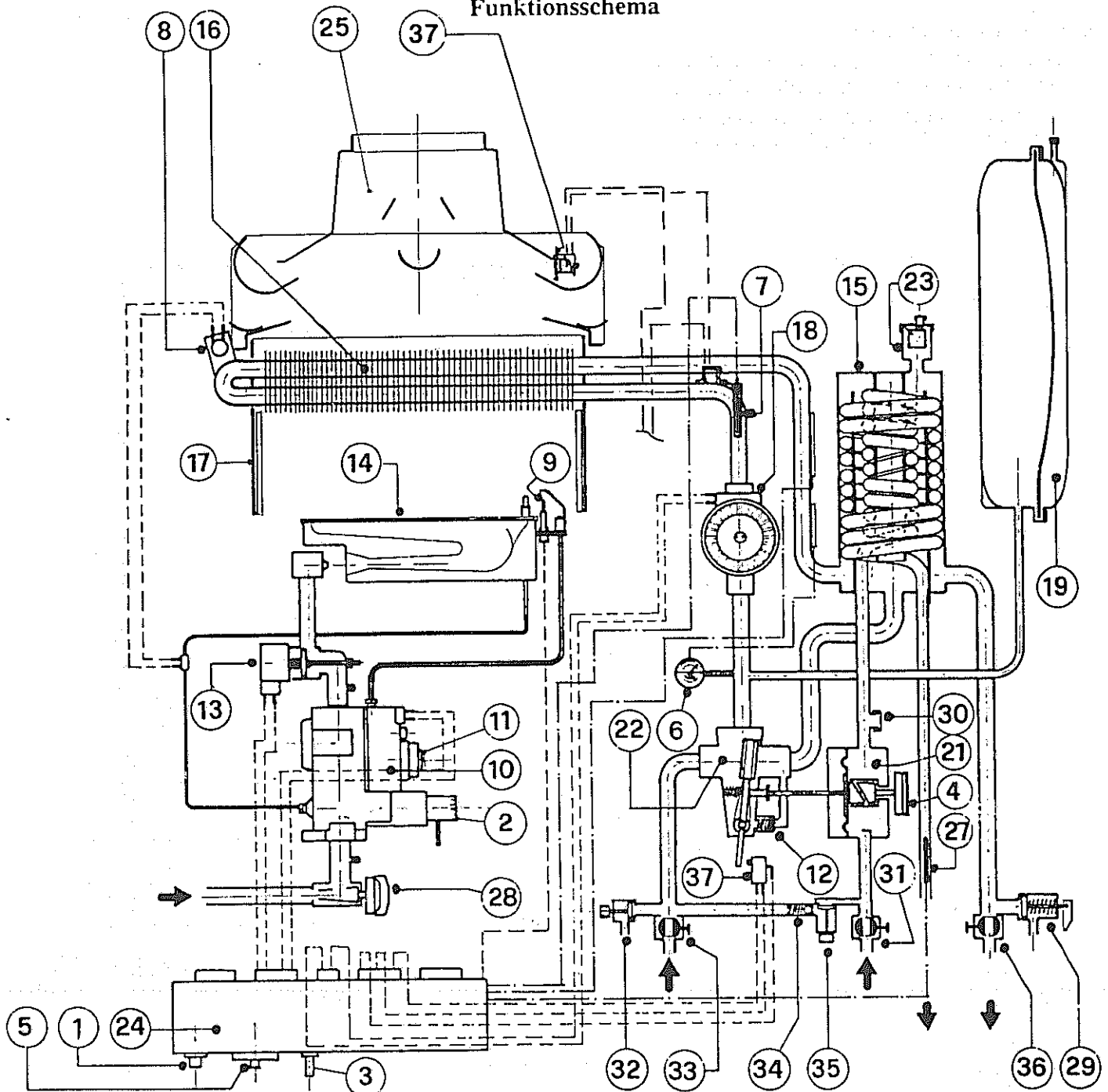
- Anschluß des Gerätes an jeder Art von Konvektorplatten, Heizkörper, Wärmekonvektoren bei Einrohr- oder Zweirohrheizung ist möglich. Die Rohrweiten der Heizanlage auf jeden Fall wie üblich zu berechnen, wobei die an der Montageplatte verfügbaren Förderleistung zu beachten sind, die auch auf dem entsprechenden Diagramm ersichtlich sind.

TECHNISCHE DATEN DER GAS-THERMEN ÖVGW Reg. N.: G 1769

Technischen Daten			Heizung und Brauchwassererzeugung		Heizung	
Gerätemodelle			2152	2202	1152	1202
Nenn-Wärmebelastung	kW		20,22	27	20,22	27
Heizleistung, regelbar von	kW		17,32	23,2	17,32	23,2
	bis	kW	6,97	8,15	6,97	8,15
Nenn-Wärmeleistung	kW		17,32	23,2	17,32	23,2
Max. Wasserdruck in der Heizanlage	bar		3	3	3	3
Eingebautes Ausdehnungsgefäß: Nutzinhalt/Druck	l/bar		7/0,5	7/0,5	7/0,5	7/0,5
Anschlussspannung	V		220+T	220+T	220+T	220+T
Nennleistungsaufnahme	W		132	132	132	132
Maße	Höhe	mm	700	700	700	700
	Breite	mm	445	521	445	521
	Tiefe	mm	350	350	350	350
Abgasrohr	Ø	mm	110	130	110	130
Abgasrohrlage (G)	mm		175	212	175	212
Netto-Gewicht	kg		33,5	38,5	30	34,5
Anschlußdruck	Erdgas	mbar	20	20	20	20
	Flüssiggas	mbar	50	50	50	50
Gasanschlusswert (max. Leistung) bei 0 °C 760 mm Hg						
Erdgas (G20) Hu 8000 Kcal/m ³			2,17	2,90	2,17	2,90
Flüssiggas (G30) Hu 11030 Kcal/kg			1,58	2,11	1,58	2,11
Brennerdüsen/Zündbrennerdüse						
Erdgas - G 20			1,18/0,27	1,18/0,27	1,18/0,27	1,18/0,27
Flüssiggas - G 30			0,63/0,14	0,63/0,14	0,63/0,14	0,63/0,14
Sonstige Baueigenschaften						
Brauchwasseranlage, Rohr Ø			G 1/2	G 1/2	G 1/2	G 1/2
Wärmeanlage, Rohr Ø			G 3/4	G 3/4	G 3/4	G 3/4
Gasanschluß, Rohr Ø			G 3/4	G 3/4	G 3/4	G 3/4
Brauchwasserbereitung						
Max. Wärmeleistung	kcal/min		250	333,3	-	-
Brauchwasseranlage bei Δt 25 °C			10	13,3	-	-
Max. zulässiger Wasserdruck	bar		8	8	-	-
Mindestwasserdruck (dynamisch.)	bar		0,20	0,20	-	-
Mindestdurchflussmenge	l/min		3	3	-	-

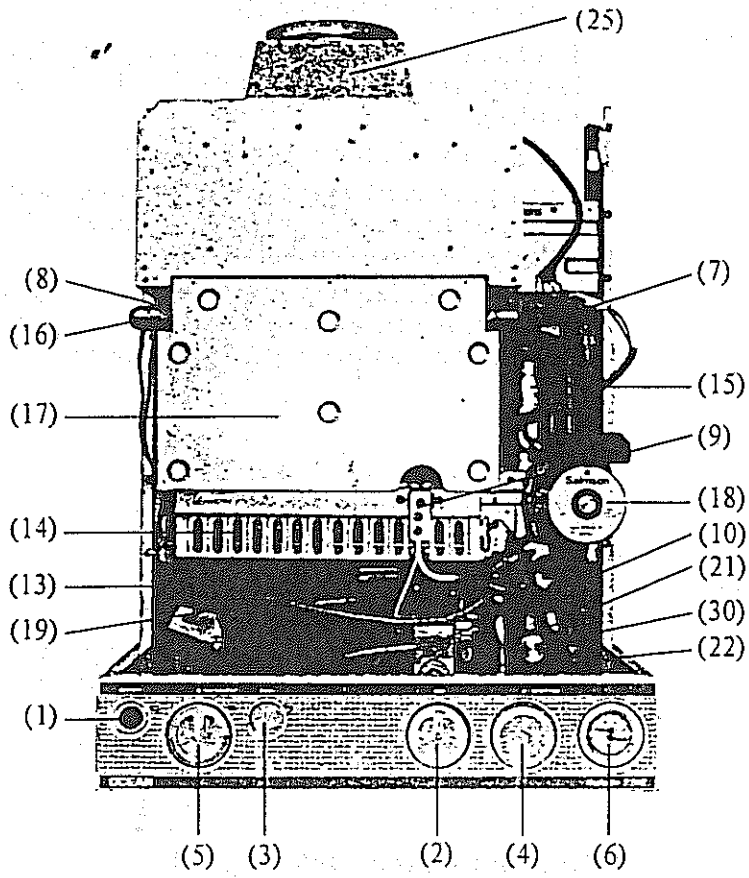
KOMBI WASSERHEIZER

Funktionsschema

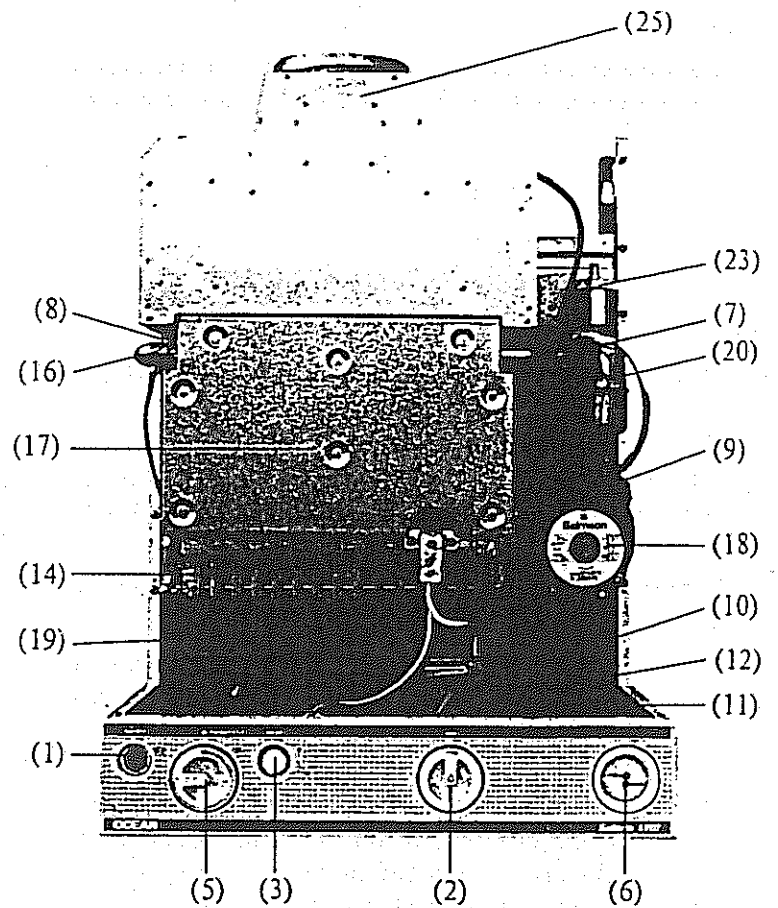


BESCHREIBUNG

- | | |
|--|--|
| 1 - Hauptschalter | 17 - Brennkammer |
| 2 - Ein-Aus-Schalter vom Hauptgasventil | 18 - Pumpe |
| 3 - Piezozündertaste | 19 - Membranausdehnungsgefäß |
| 4 - "Sommer/Winter" - Wähler (für Kombi Kessel) | 20 - Entlüfter/Abscheider (für Heiz Kessel) |
| 5 - Thermostatschaltung zur Heizkreisregelung | 21 - Brauchwasser-Vorrangdruckschalter |
| 6 - Manometer + Thermometer | 22 - Dreiwegverteilterventil |
| 7 - Sicherheitsthermostat mit automatischer Entriegelung | 23 - Automatischer Entlüfter |
| 8 - Temperaturbegrenzer | 24 - Schaltkasten |
| 9 - Zündflammenvorrichtung - Thermoelement | 25 - Zugunterbrecher |
| 10 - Hauptgasventil | 26 - Entlüftungsstopfen |
| 11 - Gasdruckregler | 27 - Brauchwasserthermostat (für Kombi Kessel) |
| 12 - BY-PASS-Regler (für Heiz Kessel) | 28 - Gashahn |
| 13 - Modulierende Vorrichtung (für Kombi Kessel) | 29 - Heizkreis Sicherheitsventil (auf Montageplatte) |
| 14 - Brenner | 30 - Rücklaufwartungshahn (auf Montageplatte) |
| 15 - Wasser/Wasser-Tauscher mit Entlüfter | 31 - Füll-Rückschlagventil |
| 16 - Wasser/Abgas-Wärmetauscher | 32 - Heizungsfüllung |
| | 33 - Vorlaufwartungshahn (auf Montageplatte) |
| | 34 - Abgaswächter |
| | 35 - Abgaswächter |
| | 36 - Abgaswächter |
| | 37 - Abgaswächter |



KOMBI-WASSERHEIZER



HEIZ-KESSEL

BAUEIGENSCHAFTEN

Sämtliche hier beschriebene Kessel besitzen gleichartige Eigenschaften.

Eventuell anders beschriebene Bau und Leistungseinzelheiten sind im Text ersichtlich.

Gehäuse

Bestehend aus:

- Einer Tragkonstruktion aus 2 Trägern und einem Vorderteil aus kunststoffbeschichtetem Blech.
- Einem vorlackierten Mantel aus verzinktem Blech, den man leicht abnehmen kann zur einfachen Wartung des Gerätes.
- Einem neuartigen Zugunterbrecher, mit senkrechter Absaugung. Aus korrosionsbeständigem aluminiertem Blech.

Bedienungsplatte

Bestehend aus:

- Schalter (1) mit Druckknopf und Kontrolleuchte.
- Gashauptventil-Druckknopf (2)
- Piezo-Druckknopf (3) zum Anzünden des Zündbrenners
- Sommer/Winter-Wähler (4) (nur auf Kombi-Kesseln).
- Thermostatschaltung zur Regelung des Heizwärmekreislaufes (5).
- Manometer zur Wasserdruckkontrolle vom Heizkreis (6). Thermometer zur Kontrolle der Temperatur vom Heizkreis.

Regel- und Sicherheitsvorrichtungen

Kessel sind versehen mit:

- Einem Thermostat zur Vorlaufwassertemperaturregelung vom Heizkreis.
- Einem Brauchwasserthermostat (27), der auf eine modulierende Vorrichtung wirkt (nur für Kombi-Kessel) und der ein Warmwasseranzapfen bei praktisch gleichbleibender Temperatur erlaubt.
- Sicherheitsthermostat für max. Temperatur mit fester Regelung und automatischer Entriegelung.
- Einem Temperaturbegrenzer gegen Übertemperaturen vom Wasser/Abgas Tauscher (Wassermangel). Er unterbricht die Gaszuführung zum Haupt- und Zündbrenner.
- Einer Zündflamme/Thermoelementvorrichtung (9) mit vollständiger Sicherheit, die im Falle eines Auslöschens der Zündflamme die Gaszuführung zum Hauptventil, und somit zum ganzen Gaskreis, unterbricht.
- Einem hydraulischen Sicherheitsventil auf der Montageplatte, das anspricht wenn der Druck über 3 bar steigt.

Gaskreis - Hauptgasventil

- Das Modell ist das V4600C von Honeywell (10) für alle Gasarten (bei Flüssiggas muss Druckregler blockiert werden).

In diesem Ventilmodell sind eingebaut:

Vorrichtung zur langsamen Zündung, Gasdruckregler (11), Gasfilter, eine Sperrvorrichtung gegen falsche Bedienung, Ein-Aus-Druckknopf (2).

- In den Kombi-Kessel ist eine modulierende Vorrichtung eingebaut, die das Anzapfen von Brauchwasser bei einer praktisch beständigen Temperatur ermöglicht.

Brenner (14)

Allgas-Universalmodell mit Luftvormischung.

Bestehend aus:

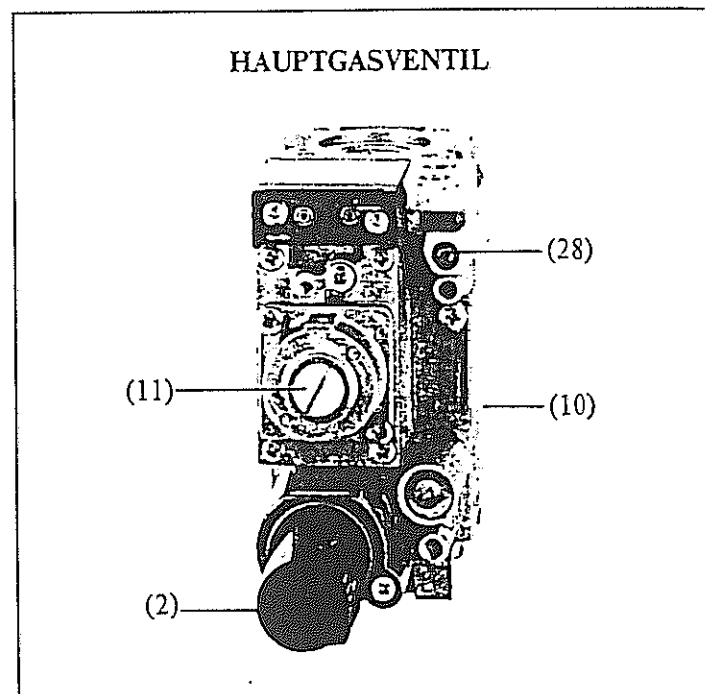
- Venturi-Injektoren, Diffusoren aus Edelstahl für höchste Leistung und langer Lebensdauer.
- Einer Nennwärmebelastung niedriger als die vom Brenner max. tragbare. Somit arbeitet der Brenner geräuschlos und mit stabiler Verbrennung.
- Einer festen Anzahl von Düsen für jede Gasart.

Zündflammenvorrichtung (9)

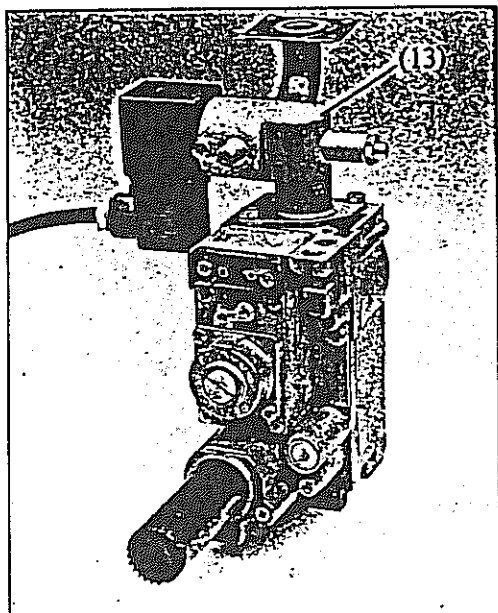
Zündflamme ohne Luftvormischung der type "Niederenergie" mit Möglichkeit die Gaszuführung durch die Schraube (28) des Hauptgasventil zu ändern. Düse mit bestimmten Gasdurchfluss und spezifisch für jede Gasart.

Thermoelektrische Züandsicherung

Sollte die Zündflamme ausgehen, wird die Gaszuführung sowohl zum Haupt, als auch zum Zündbrenner unterbrochen.



MODULIERENDE VORRICHTUNG UND HAUPTGASVENTIL



Heizungskreis

Wärmetauscher für Abgas/Wasser (16)

Neuartig, ganz aus Kupfer, durch einen dicken Film aus einer korrosionsbeständigen Blei-Zinn-Legierung geschützt, mit hoher primären und sekundären Wärmeaustauschfläche und somit höherer Leistungsfähigkeit. Dank seiner geringen Wärmeträgheit erfolgt das Aufheizen des Wassers fast augenblicklich. Im Inneren des Wärmetauschers befinden sich Turbolatoren aus Kupfer, deren Funktion einen optimalen Wärmeaustausch gewährleistet.

Brennkammer (17)

Trockenrennkammer, deren Wände mit dicken Keramikfiberplatten geschützt sind, um Wärmeverlust zu vermeiden, und zu einem optimalen Betrieb der Brennkammer beitragen. Keine Sorge, wenn man merkt, dass nach dem ersten Anheizen des Kessels ein wenig Rauch aus der Brennkammer kommt. Das ist ganz normal und durch ein anfängliches Verbrennen des in der Keramikfiber der Wände vorhandenen Bindemittels bedingt.

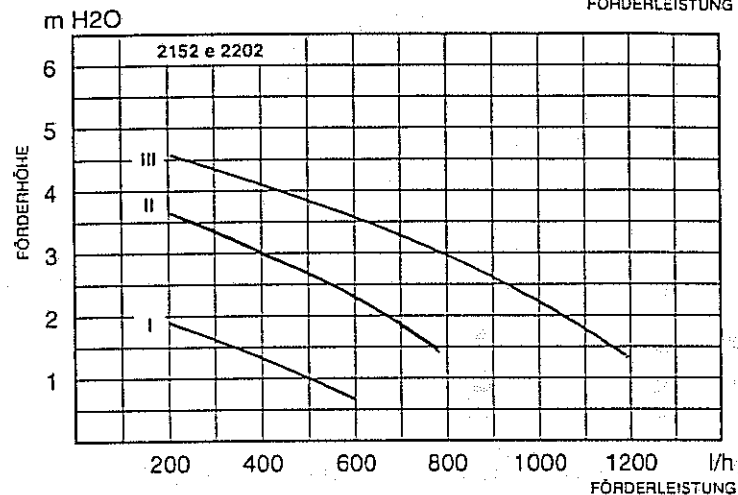
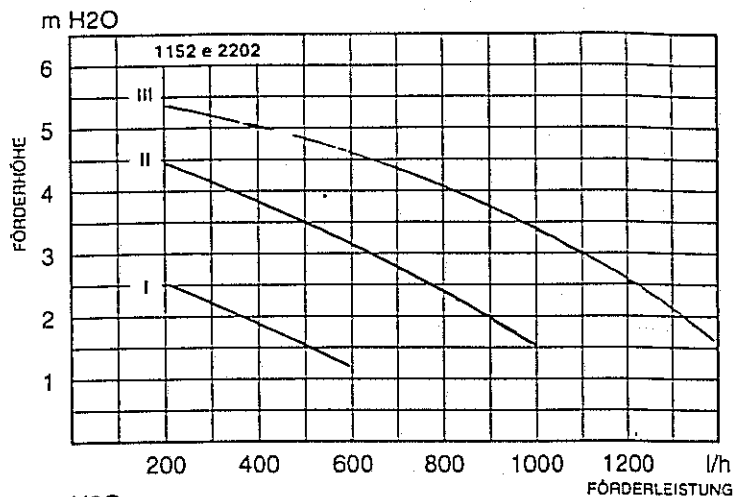
Luftabscheider und automatischer Entlüfter (20) (23)

In den Kombi-Kesseln hat der Wasser/Wasser-Tauscher auch die Funktion eines Luftabscheiders und Anlagenentlüfters. In den Kesseln werden diese Funktionen durch einen spezifischen Bestandteil erledigt, der aus Edelstahl gebaut ist und einen grossen Inhalt hat, um den besten Betrieb der Anlage sowohl in der Heizungsphase als auch zur Brauchwassererzeugung zu gewährleisten.

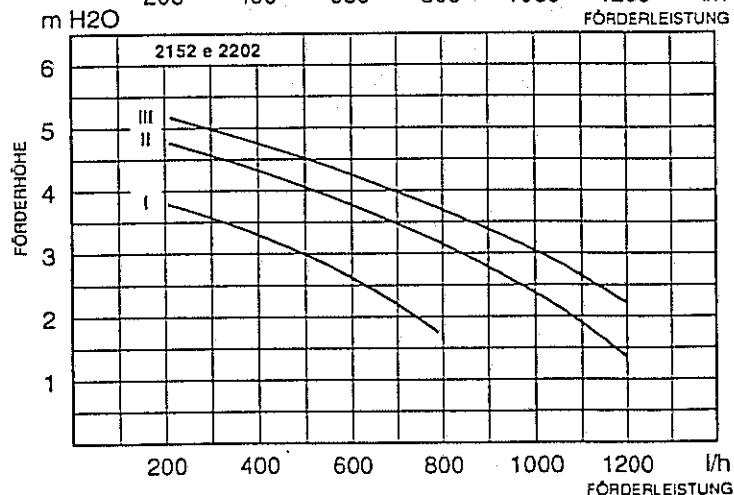
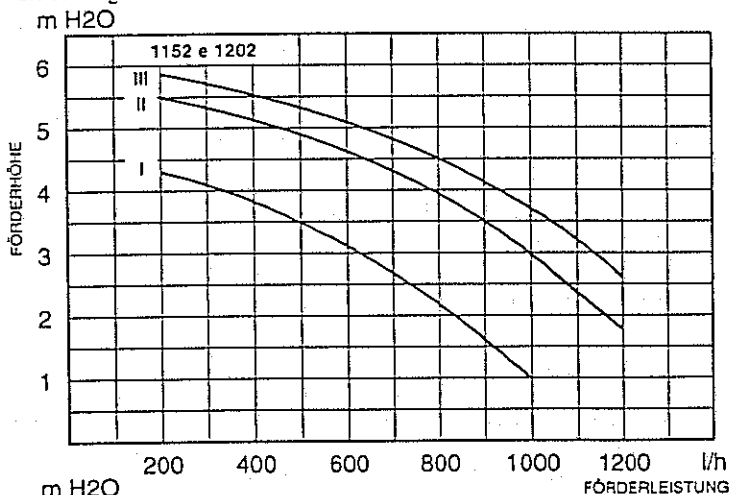
Pumpe (18)

Pumpe mit hoher Förderhöhe und 2 Geschwindigkeiten, niedrigem Geräusch, für jede Art von Ein- oder Zweirohrheizungsanlagen geeignet. Seine Stellung erleichtert die Entlüftung der Anlage und auch deren Wartung. Auf dem Diagramm sind die Eigenschaften Förderhöhe-Förderleistung an der Montageplatte des Kessels, bezüglich der 2 Geschwindigkeiten, ersichtlich. Kessel werden mit der Pumpe auf Stellung "max" geliefert.

DIAGRAMME DER AN DER MONTAGEPLATTE VERFÜGBAREN FÖRDERHÖHE-FÖRDERLEISTUNG



Für besondere Anlagen kann auf Wunsch eine stärkere Pumpe geliefert werden, die die folgende Merkmale aufweist.



Die erste Geschwindigkeit sollte nicht verwendet werden, da die Eigenschaften von Leistung/Förderhöhe nicht den normalen Betriebsbedingungen entsprechen.

Ausdehnungsgefäß (19)

Geschlossenes Gefäß mit Membran aus Neopren und nach DIN hergestellt. 7 Liter Inhalt. Geliefert mit Stickstofffüllung bei 0,5 bar und mit Füllventil versehen.

Manometer (6)

Dient zur Kontrolle des Drucks im hydrothermischen Kreis. Diese Kontrolle kann jederzeit durchgeführt werden.

Warmwasserbereitungskreislauf

(Nur für Kombi-Kessel)

Verteilergruppe besteht aus:

- Einem hydromechanischen Vorrang-Druckschalter (21).
- Einem Dreiwegverteilterventil (22), durch den Druckschalter zur Auswahl des notwendigen Betriebs. (Heizung oder Brauchwasser) mittels eines Kipphebels gesteuert. Das Ventil ist ausserdem mit By-Pass versehen zum Umlauf des Heizungswassers durch den Abgas/Wasser-Tauscher auch im Falle eines nicht normalen Betriebs des Kessels.
- Einer Elektrogruppe bestehend aus zwei Mikroumschaltern zur Sommer/Winter-Umschaltung und zur Brauchwassererzeugungsvorrang.

Der Brauchwasser-Vorrangdruckschalter (21) ist eine vom eintretenden kalten Wasser gesteuerte Vorrichtung, die bereits bei einem 3 l/min Wasserdurchfluss anspricht. Dank einem Mechanismussystem kann der Druckschalter der Kesselbetrieb zur Brauchwassererzeugung umstellen.

Die Umstellung erfolgt durch gleichzeitige mechanische und elektrische Eingriffe auf das modulierende Gasventil, auf das Dreiwegverteilterventil und auf die Pumpe.

Wasser/Wasser-Tauscher (15)

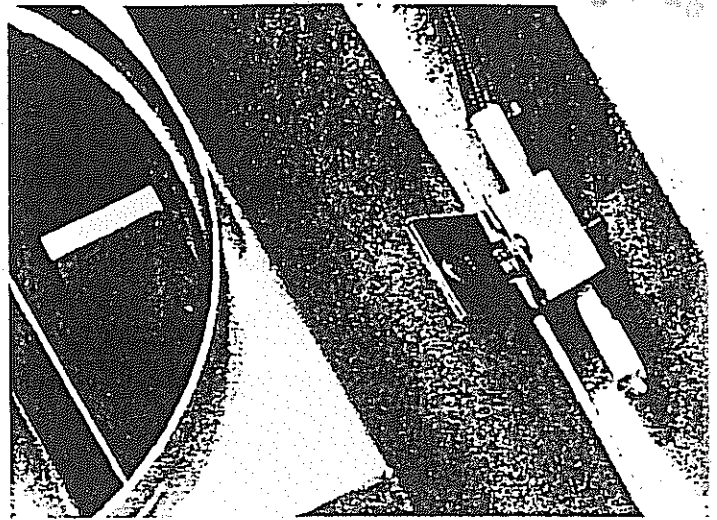
Hochleistend, denn der Wärmeaustausch erfolgt bei Gegenstrom. Der Austauscher besteht aus einem Edelstahlmantel mit einem Austauscher aus Kupfer mit grosser Wärmeaustauschfläche. Der Austauscher wirkt gleichzeitig als Entlüfter mit Schwimmer versehen (29). Er befindet sich ganz oben im Kessel zum einfacheren und kompletten Entweichung der im Heizungskreis eventuell vorhandenen Luft.

By-Pass Eichung

Auf Grund der fortwährenden technischen Entwicklung im Verwenden von Temperaturregelungen mittels thermostatische Ventile bei Heizungsanlage, werden die Kessel mit BY-PASS versehen, und zwar:

- bei Kombi-Kesseln mit automatischen BY-PASS, da schon in der Verteilergruppe (22) vorhanden.
- bei Heiz-Kesseln mit Hand-BY-PASS: Einstellung mittels eines Schraubenzieher auf Ein-Auf-Schraube (12) vom Heizungskreis.

Abgaswächter (37)



- Ein Abgaswächter ist an der rechten Seite der Abzugshaube plaziert, der im Falle des Verstopfens des Kamins und/oder mangelnden Abzugs die Gaszufuhr zum Brenner unterbricht und das Blockieren des Heizkessels auslöst.

Die Vorrichtung darf auf keinen Fall außer Betrieb gesetzt werden.

Sobald die Ursachen für das Auslösen des Abgaswächters beseitigt sind, den roten Druckschalter für die manuelle Rückstellung betätigen.

STROMKREIS

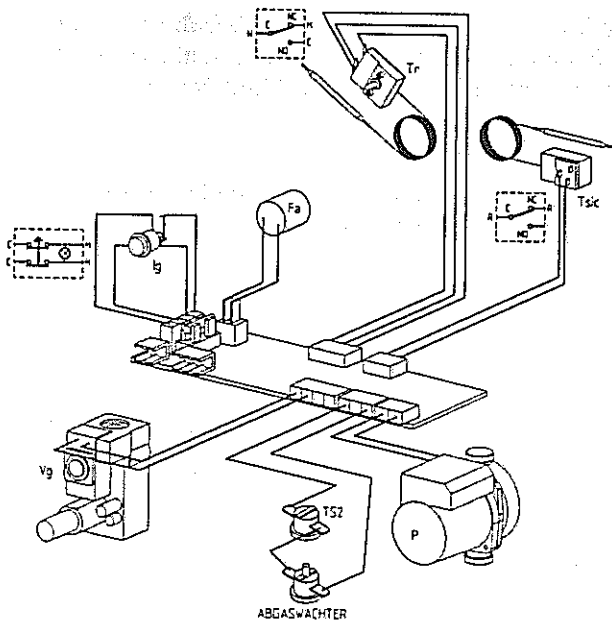
Die wichtigsten Komponenten sind laut EWG-Vorschriften in einem dichten Gehäuse (24) untergebracht. In diesem Gehäuse befinden sich:

- die funkentstörte Filter-Gruppe
- der Hauptschalter und seine Kontrolllampe
- der Thermostat für die Regelung des thermischen Kreises
- der Sicherheitsthermostat
- der Sanitärthermostat (nur in bithermischen Heizkesseln) (der Erdunganschluß)
- die Piezozündung
- das Speisekabel des Heizkessels für den Netzanschluß mit Vorbereitung für den Anschluß eines Raumthermostats.

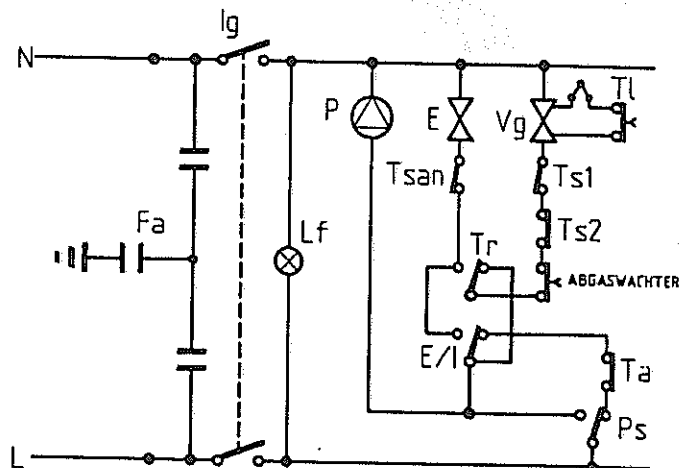
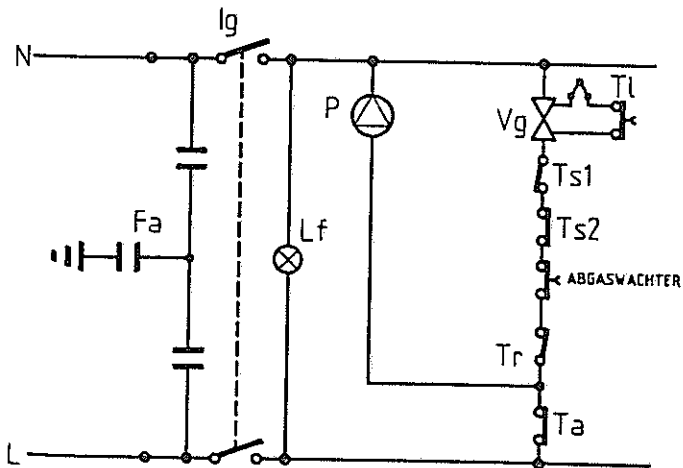
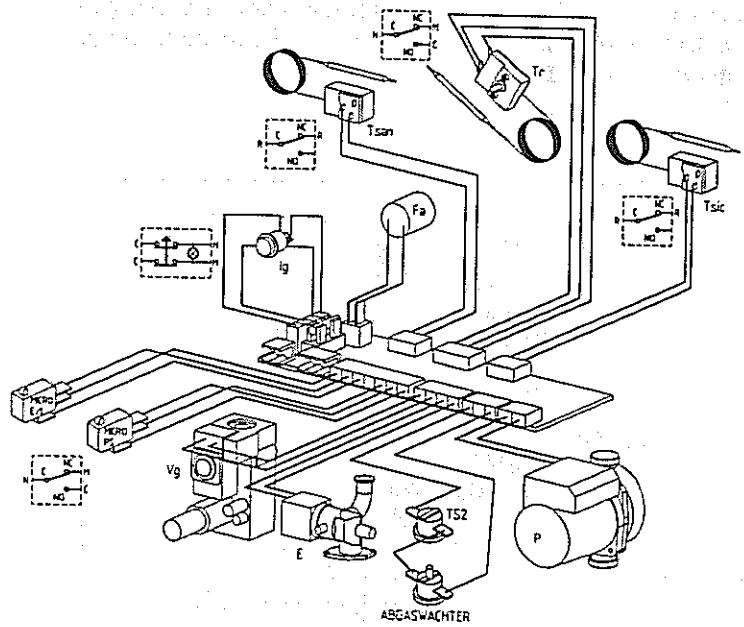
Legende:

- c = hellblau
- m = braun
- n = schwarz
- r = rot

HEIZKESSEL



KOMBI WASSERHEIZER



Ig - Hauptschalter mit Meldeleuchte
Ta - Raumthermostat

Tr - Regelthermostat
Ts - Sicherheitsthermostat

Tl - vollgesicherter Grenzthermostat
Tsan - Sanitärthermostat

Fa - Funkentstör Filter

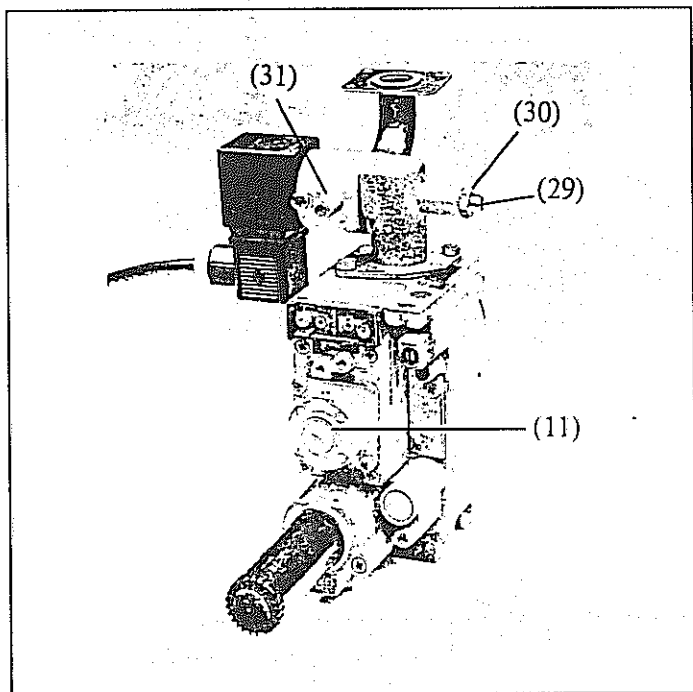
ANPASSUNG DER THERME AN DEN WÄRMEBEDARF DER ZU HEIZENDEN RÄUME

Unsere Wandkessel erlaubt eine Anpassung der Wärmeleistung "während der Heizung" an den Wärmebedarf der zu heizenden Räume, unter Beibehaltung der höchsten Leistungsfähigkeit zur Erzeugung von Warmbrauchwasser. Sämtliche Kessel werden mit einer Einstellung zu 60% ihrer max. Leistungsfähigkeit geliefert. Zur Anpassung des Kessel an die verlangte Leistung sind folgende Eingriffe vorzunehmen:

Für Kombi-Kessel: Bei Kessel in Heizungsbetrieb Reglerzapfen (29) betätigen. Man bringt den Gasdruck am Brenner auf den in den Diagrammen angegebenen Wert, der dem planmässigen Wärmebedarf entspricht. Dann Mutter (30) blockieren.

Für Heiz-Kessel: Bei Kessel in Betrieb, den Druckregler (11) in den mit Erdgas gespeisten Kessel betätigen. Man bringt den Gasdruck am Brenner auf den in Diagrammen angegebenen Wert, der dem planmässigen Wärmebedarf entspricht. Bei Flüssiggas die Düsen des Hauptbrenners ersetzen, die für max., mittlere und min. Leistung vorbereitet und auf Anfrage erhältlich sind.

Vermerk: Zur Messung des Gasdruckes am Brenner, den Druckmesstutzen (31) mit einem U-Rohrmanometer verbinden.



GASUMSTELLUNG

a) Kessel die bei der Herstellfirma mit Erdgas geprüft werden, können auf Flüssiggas umgestellt werden.

Bei Flüssiggas muss der Druckregler (11) ausser Betrieb gesetzt und die Platte (50) mit entsprechender Dichtung (49) eingesetzt werden, wie folgt:

- Schrauben, die den Druckregler am Ventil befestigen, ganz ausdrehen und der Druckregler abnehmen.
 - Dichtung unter dem Druckregler abnehmen.
 - Dichtung (49) einsetzen.
 - Platte (50) montieren. Dabei darauf achten, dass ein Loch mit dem Stellstift auf dem Sitz zusammenfallen soll. Platte mit Schrauben (51) befestigen. Platte (50), Dichtung (49) und Schrauben (51) zusammen mit den Düsen für Flüssiggas können auf Anfrage geliefert werden.
- b) Zur Vervollständigung der Umstellung, muss man ausserdem:
- Haupt- und Zündbrenner aus ihrer Stellung entfernen.
 - Bei den Brennern die Düsen ersetzen. Nicht vergessen, sie ganz zu blockieren, um Entweichen von Gas zu vermeiden. Druckprüfung wiederholen.
 - Nach vollständiger Umstellung ist es notwendig, eine zusätzliche Etikette mit der Angabe der neuen Gasart anzubringen.
- c) Zur korrekten Montage des Zündbrenners, bevor man die Nutmutter (52) festverschraubt, ist nachzuprüfen, ob der Endverschluss (53) in der Nute der Zünddüse (54) gut eingesetzt ist.

Kessel können zur Verwendung verschiedener Gasarten (Erdgas, Flüssiggas) umgestellt werden.

RÜCKKENNLINIEN DER GASVERWENDUNG IM BRENNER

Druckkennlinien am Brenner Wärmeleistung bezogen auf die jeweilige Gasart

G20 Erdgas
 G30 Flüssigas
 1000 Watt = 860 kcal/h
 1 mm Ws = 0,0980 mbar

