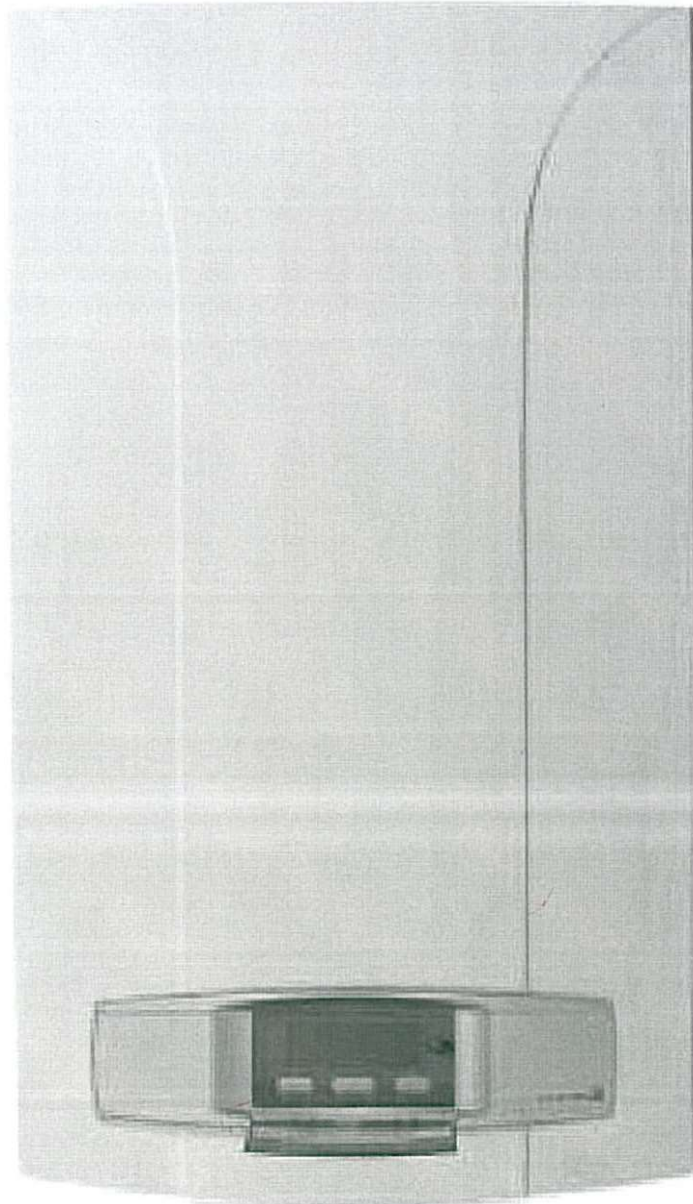


BAXI

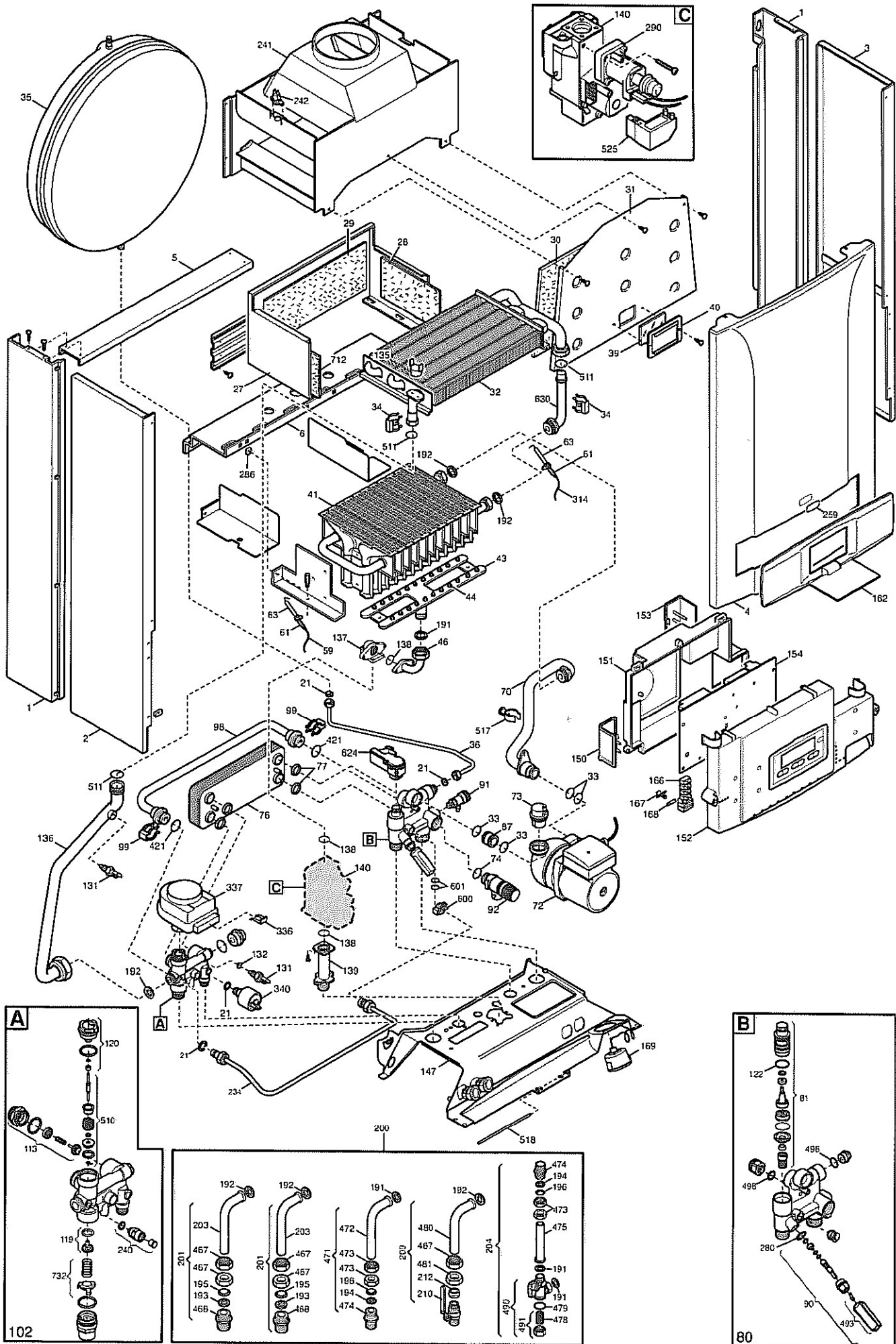


LUNA3 BLUE

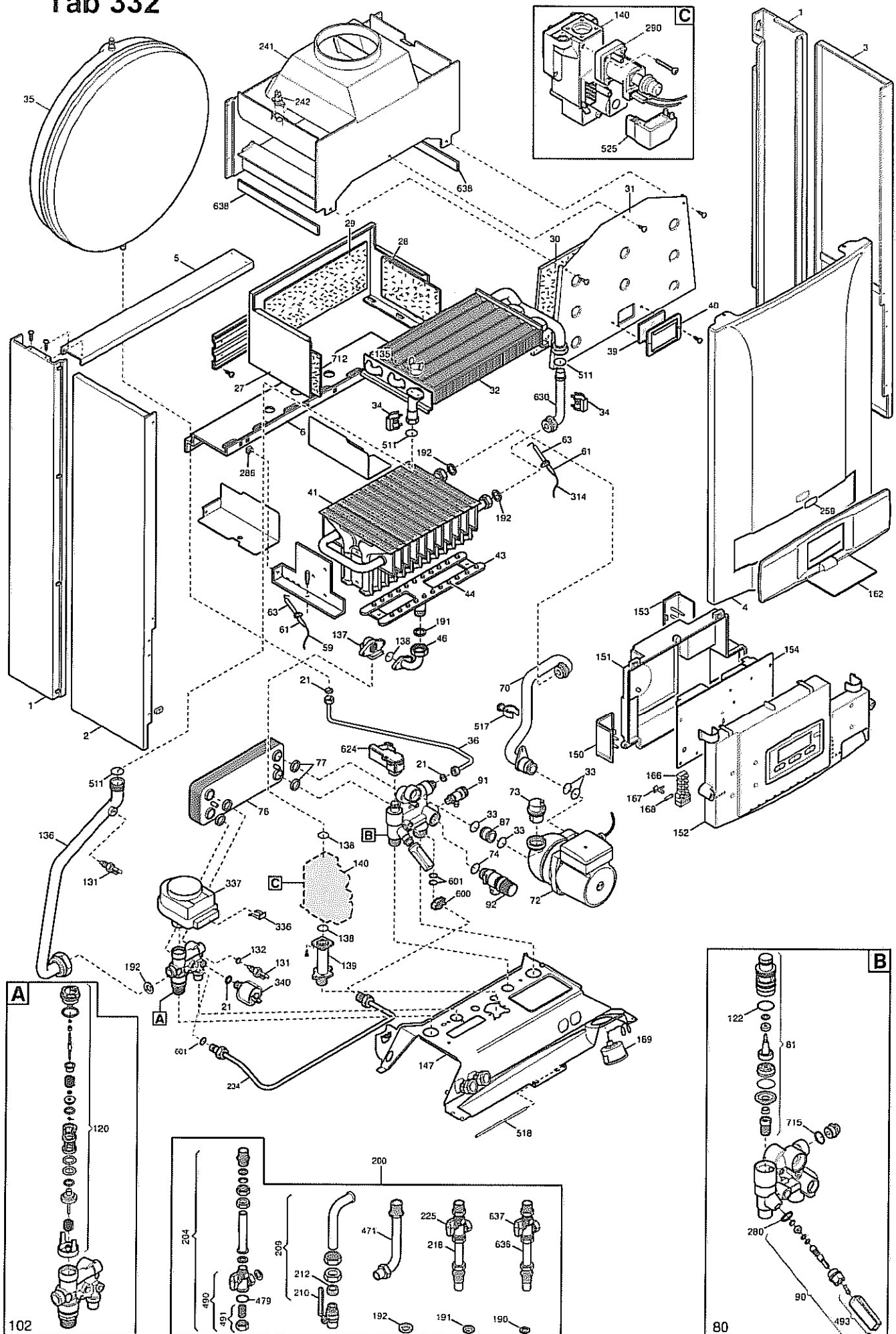
SPARE PARTS CATALOGUE

- February 2008 -

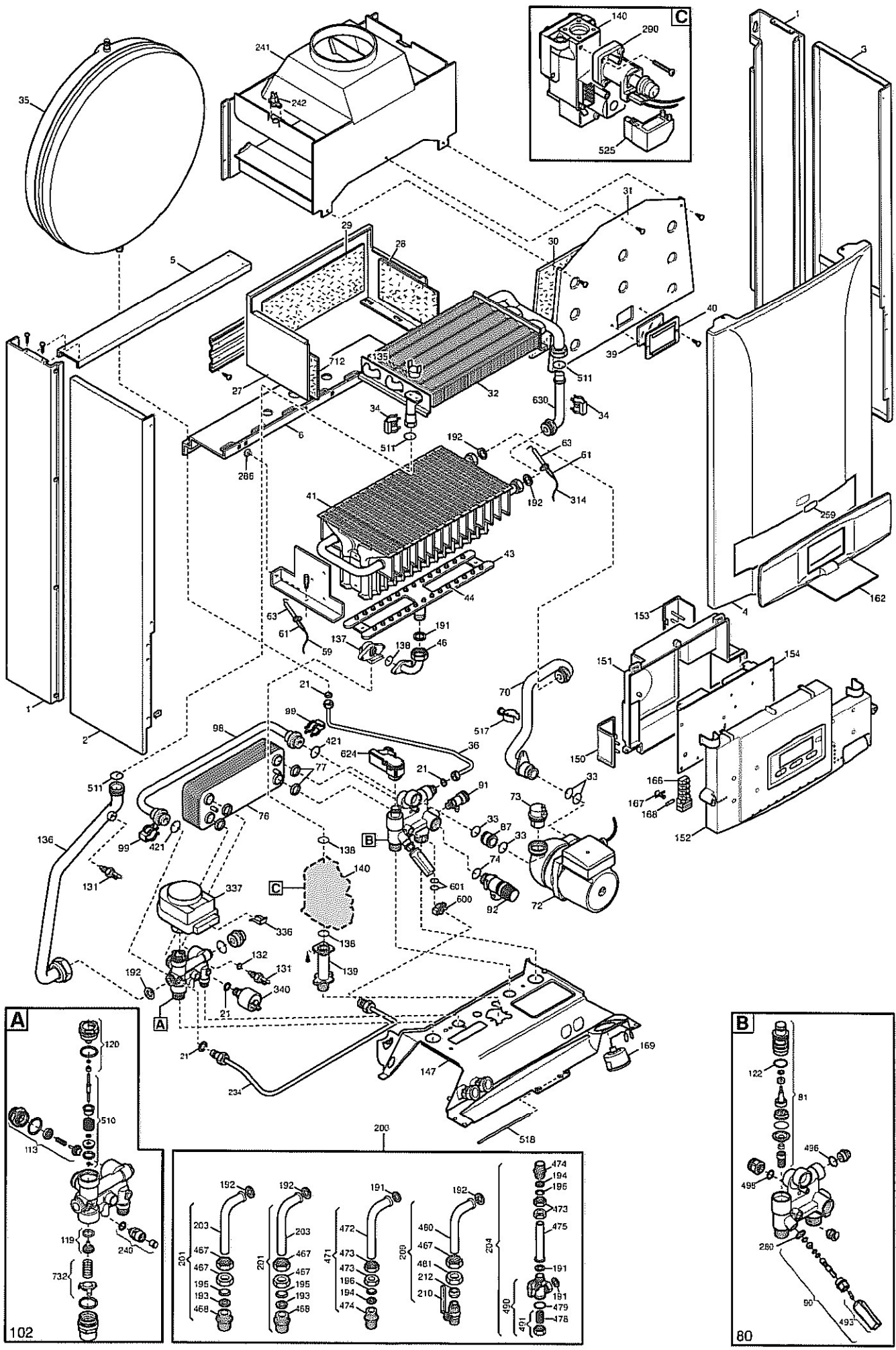
Tab 271



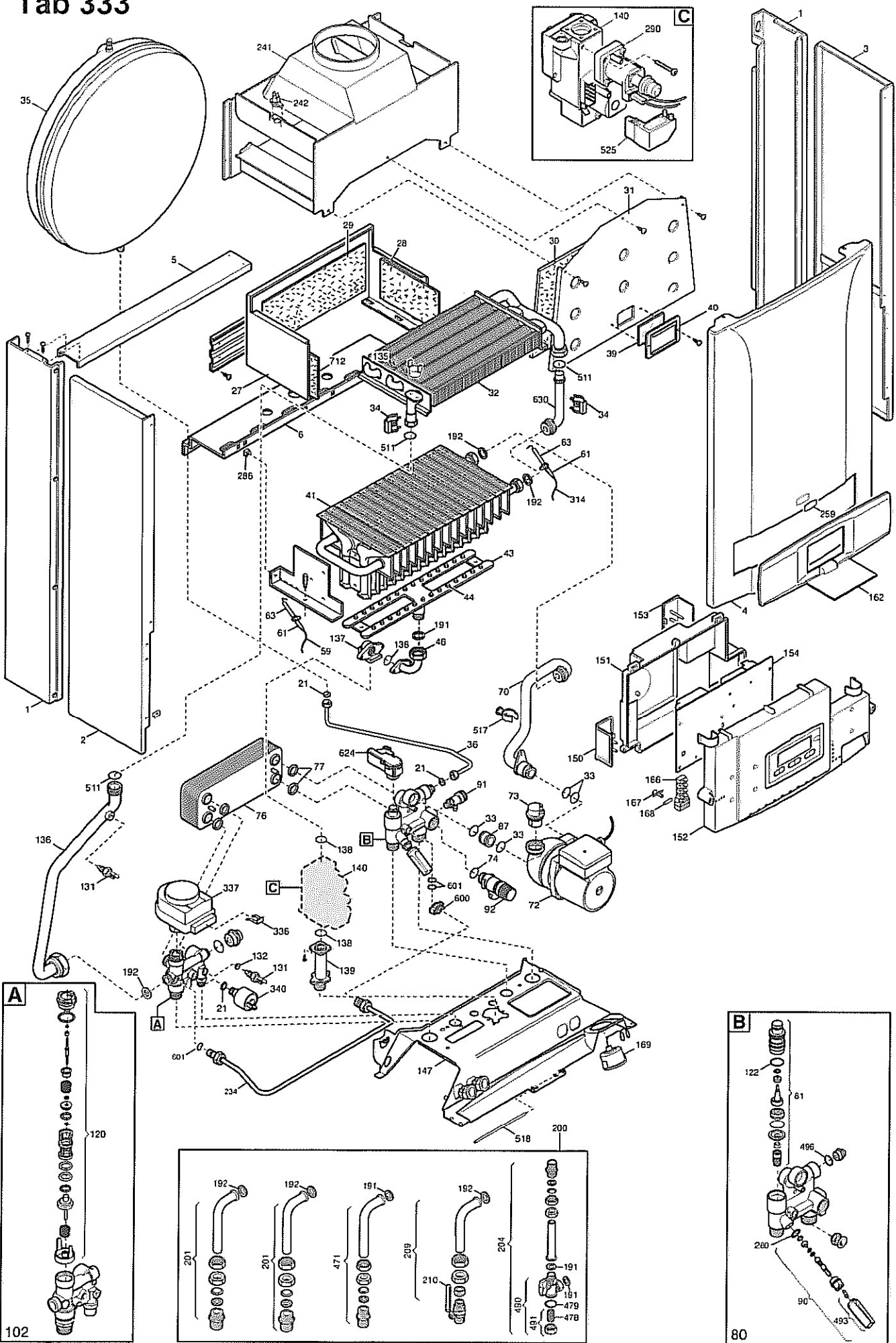
Tab 332



Tab 272



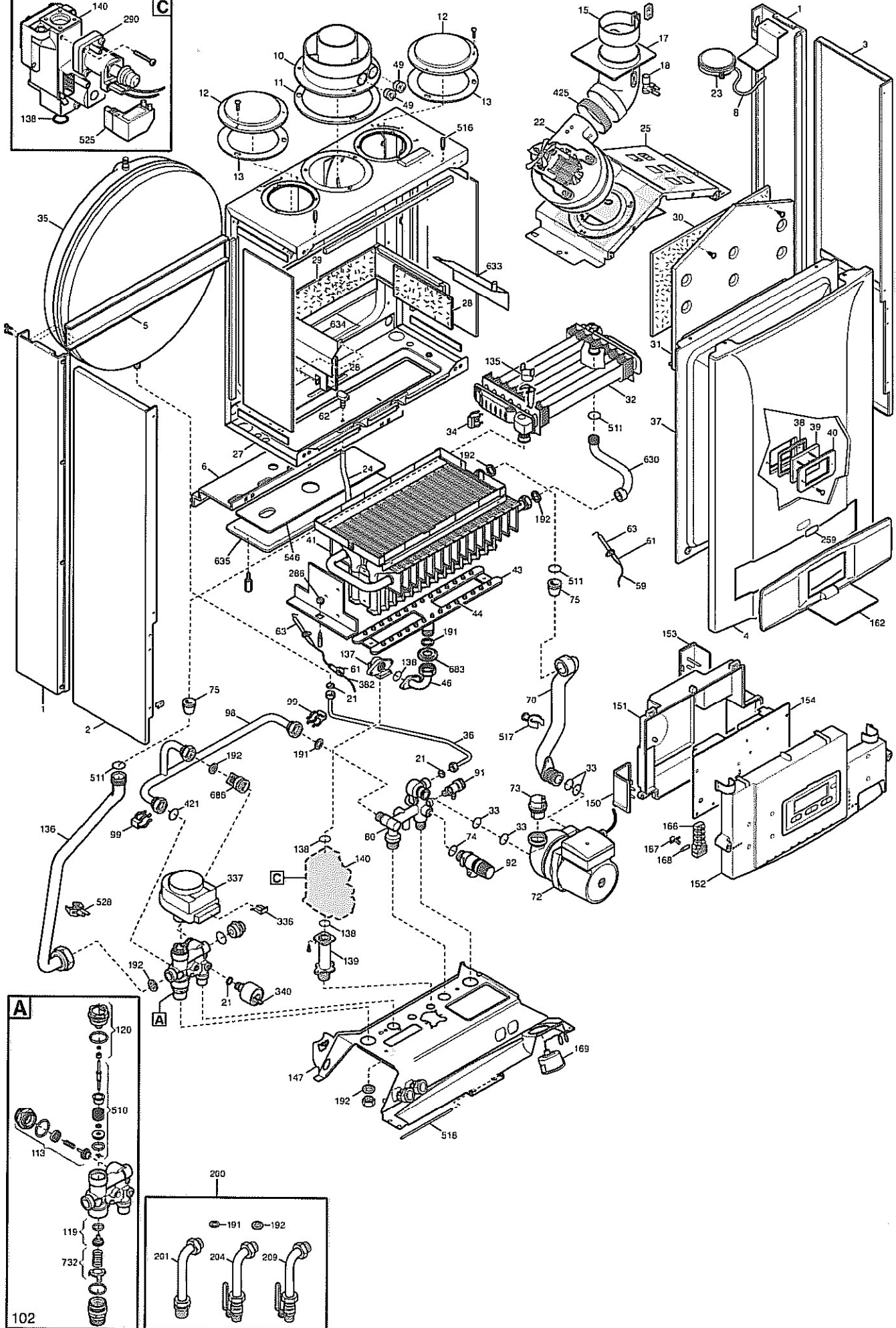
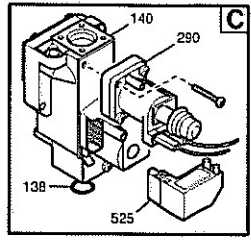
Tab 333



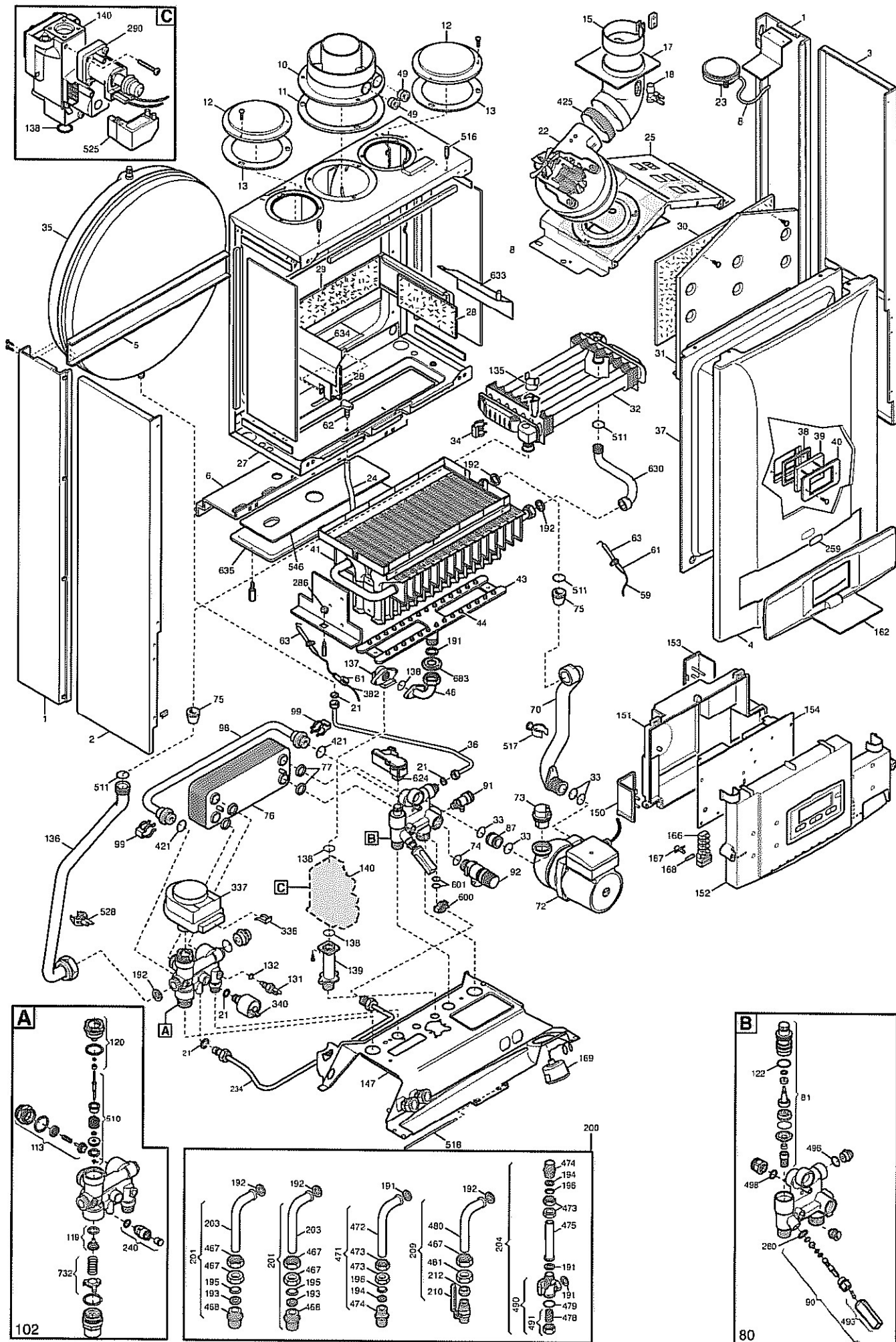
102

80

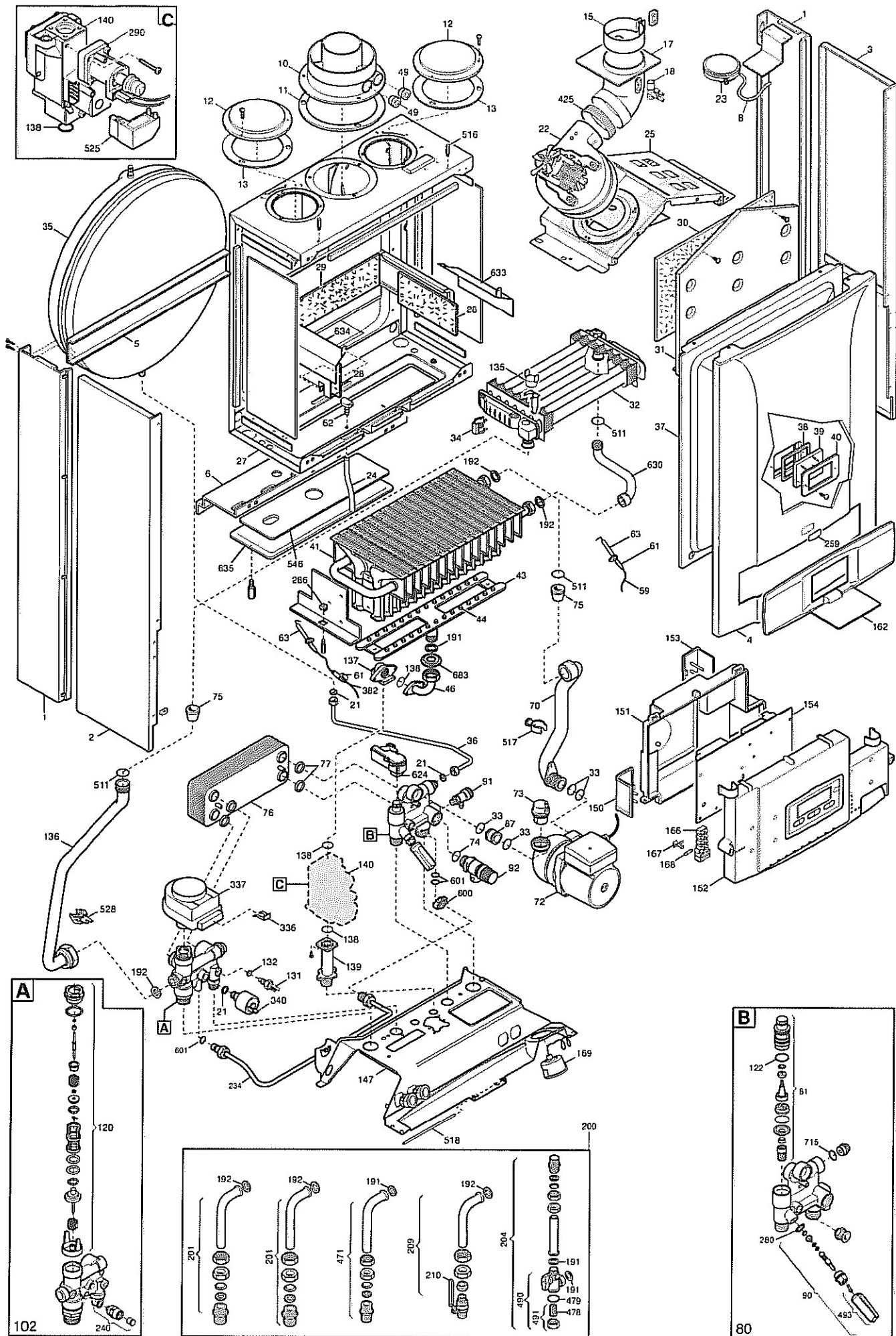
Tab 292



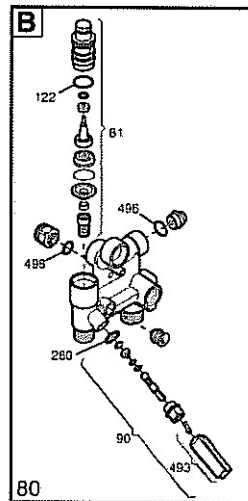
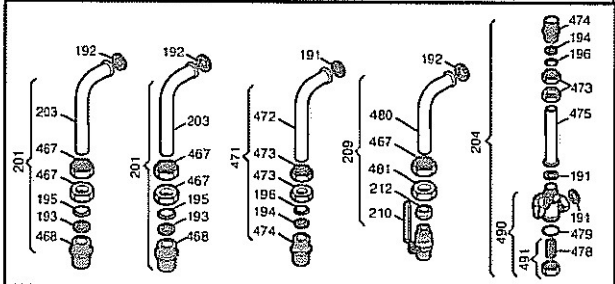
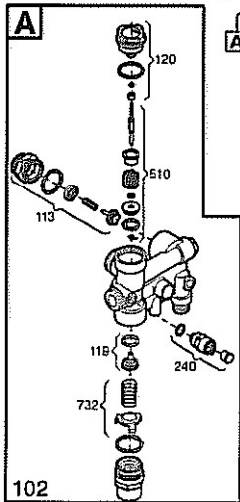
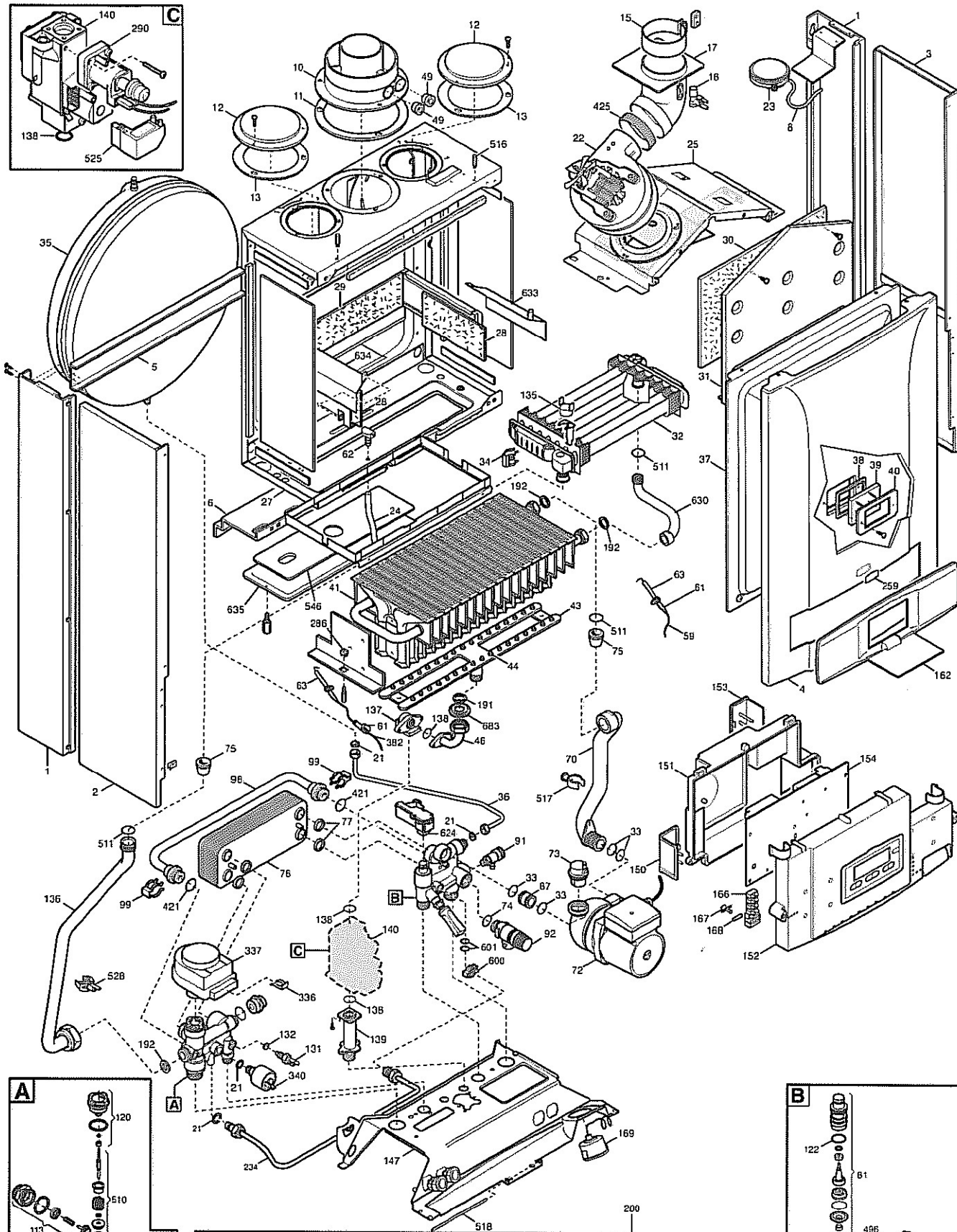
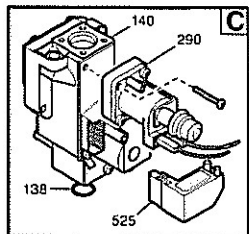
Tab 293



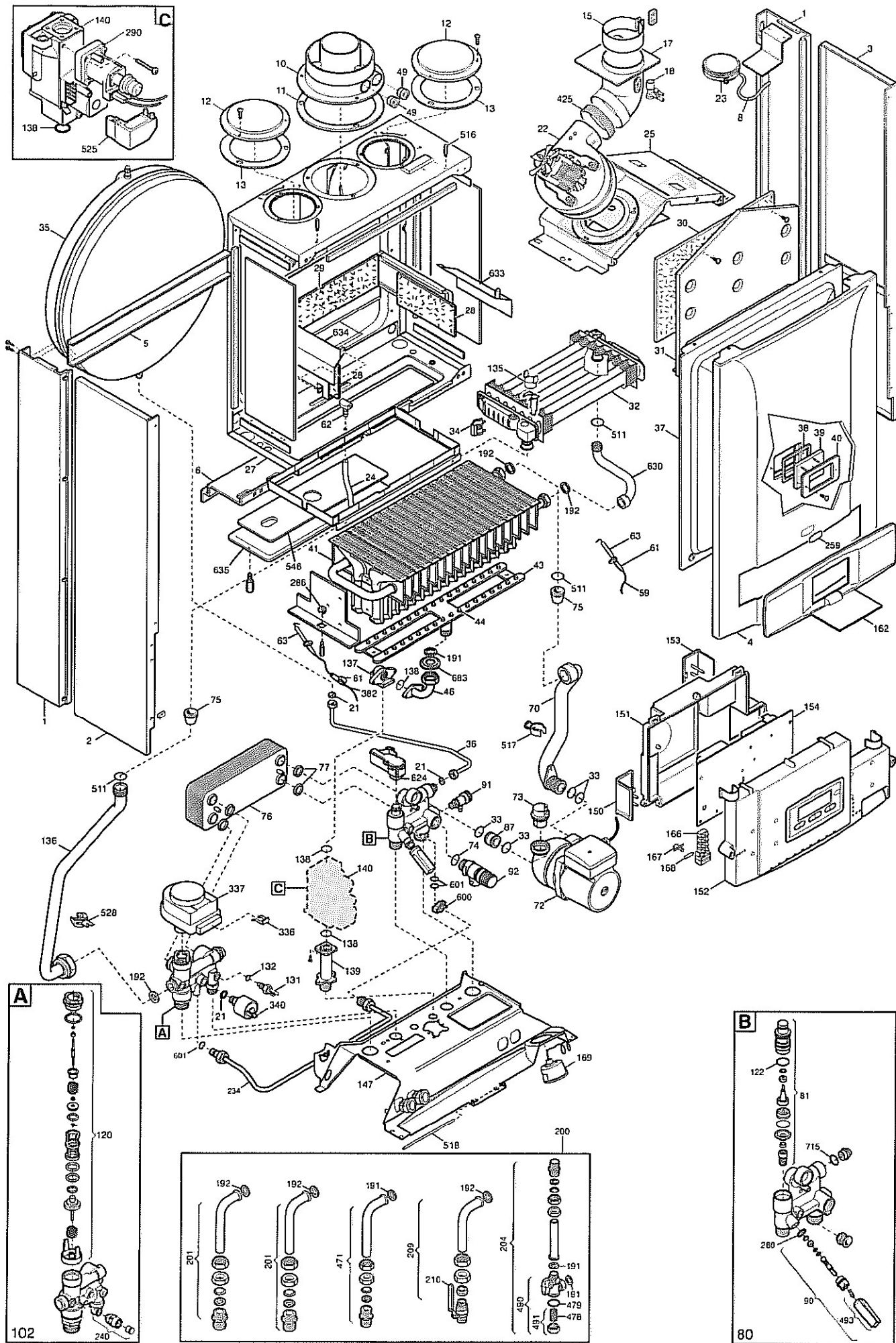
Tab 337



Tab 294



Tab 359



Luna3 Ersatzteile

Pos	Teile Bezeichnung	Artikel Nr.	Code	1.180i	180i	240i	1.240 Fi	240 Fi	280 Fi
1	Seitenverkleidung links oder rechts hinten	923 104	5683090	x	x	x	x	x	x
2	Seitenverkleidung links vorne weiß	923 157	5116190			x			
2	Seitenverkleidung links vorne weiß	923 655	5681390				x	x	x
2	Seitenverkleidung links vorne weiß	923 111	5690820	x	x				
3	Seitenverkleidung rechts vorne weiß	923 158	5116170			x			
3	Seitenverkleidung rechts vorne weiß		5681380				x	x	x
3	Seitenverkleidung rechts vorne weiß	923 112	5690810	x	x				
4	Frontpanel	923 223	623680			x			
4	Frontpanel	923 224	624290	x	x				
4	Frontpanel	923 225	5115970				x	x	x
5	Querstrebe an der Rückseite Oberhalb		5110290	x	x	x	x	x	x
6	Querstrebe an der Rückseite Unterhalb		5109640	x	x	x	x	x	x
8	Diff. Druckleitung L-270	922 924	5408080				x	x	x
10	Abgas-Frischlufthanschluss mit Pö	922 628	5207060				x	x	x
11	Flanschdichtung für Abgas Frischluftanschluss	922 629	5407890				x	x	x
12	Blinddeckel	922 630	5108690				x	x	x
13	Dichtung zu Blinddeckel	922 631	5407400				x	x	x
15	Schelle-Ventil. Abgasanschluss	922 632	600530				x	x	x
17	Übergangsstück Ventilator- Abgassystem	923 226	5213750				x	x	x
18	Doppel-Venturi PVC	922 837	5407050				x	x	x
21	Dichtung Thermomanometer	922 064	5402080	x	x	x	x	x	x
22	Ventilator	922 989	5653850				x	x	
22	Ventilator	923 227	5655730						x
23	Differenzdruckdose	923 228	5690830				x	x	x
24	Diff. Druckleitung L-270	923 292	5407930				x	x	x
25	Abgasleitblech	923 150	5691320				x	x	
25	Abgasleitblech		5691570						x
27	Brennkammer kompl.		5660750	x	x	x			
27	Brennkammer kompl.	923 853	5691030				x	x	x
28	Brennkammerisolierung seitlich	922 928	5211630				x	x	x
28	Brennkammerisolierung seitlich rechts	922 927	5213180	x	x	x			
29	Brennkammerisolierung hinten	922 929	5210340	x	x	x			
29	Brennkammerisolierung hinten	922 930	5211640				x	x	x
30	Brennkammerisolierung vorne	922 932	5213350	x	x	x			
30	Brennkammerisolierung vorne	922 931	5213360				x	x	x
31	Brennkammerdeckel vorne	922 011	5113060	x	x	x			
31	Brennkammerdeckel vorne	923 194	5113190				x	x	x
32	Wärmeblock	923 229	620870				x	x	x
32	Wärmeblock	923 230	5690900	x	x	x			
33	O-Ring 22x3 mm	922 233	5400391	x	x	x	x	x	x

Luna3 Ersatzteile

Pos	Teile Bezeichnung	Artikel Nr.	Code	1.180i	180i	240i	1.240 Fi	240 Fi	280 Fi
34	Fixierklipp Wärmeblock	922 935	5112510	x	x	x			
34	Fixierklipp	923 011	5113650				x	x	x
35	Ex-Gefäß	922 936	5608840						x
35	Ex-Gefäß 8 lt.	922 479	5625560	x	x	x	x	x	
36	Cu-Rohr Ex-Gefäß	922 897	5653290	x	x	x	x	x	x
37	Brennraumdeckel	923 123	5691920				x	x	x
38	Schauglasdichtung	922 155	5401610				x	x	x
39	Schauglas	922 845	5203930	x	x	x	x	x	x
40	Schauglasrahmen	923 231	5109380	x	x	x			
40	Schauglasrahmen	923 232	5115590				x	x	x
41	Brenner 11 Elemente	923 233	612190	x	x				
41	Brenner 15 Elemente	923 234	612200			x			
41	Brenner 15 Elemente	923 235	612210				x	x	
41	Brenner 17 Elemente	923 236	612220						x
43	Düsenstock 0,87	923 182	612230	x	x				
43	Düsenstock 0,50 => nicht mehr lieferbar, kein Ersatz	923 332	612240	x	x				
43	Düsenstock 0,87	923 183	612250			x			
43	Düsenstock 0,50		612260			x			
43	Düsenstock 0,82	923 184	612270				x	x	
43	Düsenstock 0,52		612280				x	x	
43	Düsenstock 0,82	923 185	612290						x
43	Düsenstock 0,55		612300						x
44	Düsensatz Propan 0,50	922 043	5662250	x	x	x			
44	Düsensatz Propan 0,52	922 044	5662260				x	x	
44	Düsensatz Propan 0,55	922 943	5662270						x
44	Düsensatz Erdgas 0,87	922 945	5662740	x	x	x			
46	Verbindungsrohr Gasarmatur Düsenstock	923 237	5661300	x	x	x	x	x	x
49	Verschlusschrauben f. Messöf.	922 032	5207070				x	x	x
59	Zündkabel	922 947	8419380				x	x	x
59	Zündkabel	922 946	8419560	x	x	x			
61	Kabelisolierung f. alle Elektroden	922 600	5404920	x	x	x			
61	Zünd u. Ionisationskabelführung	922 948	5407830				x	x	x
62	Schlauchhalter Brennkammer	923 238	5409570				x	x	x
63	Zünd u. Ionisationselektrode lang	922 986	8422820	x	x	x	x	x	x
70	Cu- Rohr Pumpe- WB	923 239	5688870	x	x	x			
70	Cu- Rohr Pumpe- WB	923 240	5688880				x	x	x
72	Pumpe 15-60	923 371	7774725	x	x	x	x	x	x
73	Lufttopfeinsatz	922 901	607290	x	x	x	x	x	x
74	O-Ring Lufttopf	922 490	5406360	x	x	x	x	x	x
75	Brennkammerdichtung Cu-Rohr	922 660	5404670				x	x	x

2024-08-22

Luna3 Ersatzteile

Pos	Teile Bezeichnung	Artikel Nr.	Code	1.180i	180i	240i	1.240 Fi	240 Fi	280 Fi
76	Plattenwärmetaucher bis 1415	923 243	5686660		x				
76	Plattenwärmetaucher ab 1416	923 587	711612600		x				
76	Plattenwärmetaucher bis 1415	922 953	5686670			x		x	
76	Plattenwärmetaucher ab 1416	923 585	711612800			x		x	
76	Plattenwärmetaucher bis 1415	923 244	5686680						x
76	Plattenwärmetaucher ab 1416	923 586	711613000						x
77	Dichtung Plattenwärmetaucher	922 492	5404520		x	x		x	x
80	Rücklaufanschluss kompl.	923 372	5655650	x			x		
80	Rücklaufanschluss kompl.		5687120						x
80	Rücklaufanschluss kompl. bis B840	922 017	5690980		x	x		x	
80	Rücklaufanschluss kompl. ab B841 bis 1415	923 497	5696410		x	x		x	
80	Rücklaufanschluss kompl. ab 1416	923 577	711607400		x	x		x	
81	Filtereinsatz inkl. WMB 8 Lt./min	923 245	621090						x
81	Filtereinsatz inkl. WMB 7,3 Lt./min	923 246	624270		x	x		x	
87	Pumpenanschlussrohr	922 956	5210710		x	x		x	x
90	Nachfüllspindel mit Griff	923 029	611930		x	x		x	x
91	Entleerungsventil	922 505	5652030	x	x	x	x	x	x
92	Sicherheitsventil 3 bar bis 1415	922 957	9951170	x	x	x	x	x	x
92	Sicherheitsventil 3 bar ab 1416	923 590	710109400	x	x	x	x	x	x
98	Bypass - Rohr	923 247	5213880		x	x		x	x
98	Bypass - Rohr	923 248	5672770	x					
99	Fixierklipp Bypassleitung	923 214	8380850	x	x	x	x	x	x
102	Wassermangelsicherung	923 250	5683540	x			x		
102	Dreiwegventil ab 1416	923 581	711605800		x	x		x	x
102	Dreiwegventil ab B841 bis 1415	923 330	5696040		x	x		x	x
102	Dreiwegventil bis B840	923 251	5687140		x	x		x	x
113	Bypass- Einsatz	923 252	617100	x	x	x	x	x	x
119	Ventilteller KTH DWV hinten	923 033	605760	x	x	x	x	x	x
120	Führungsbuchse zu DWV ab B841	923 327	626710		x	x		x	x
120	Führungsbuchse zu DWV bis B840	922 886	600750	x	x	x	x	x	x
122	O-Ring 23,47x2,62 mm	923 145	5405370		x	x		x	x
131	NTC-Fühler	922 532	8434820	x	x	x		x	x
132	Dichtung NTC-Fühler	922 339	5402830		x	x		x	x
135	Temperaturbegrenzer WB	923 253	8435490	x	x	x			
135	Temperaturbegrenzer WB	923 254	9951610				x	x	x
136	Cu- Rohr WB-WMS Kamin	923 255	5690200	x	x	x			
136	Cu- Rohr WB-WMS AW	923 256	5690770				x	x	x
137	Gasanschlusswinkel	922 053	5211580	x	x	x	x	x	x
138	O-Ring Gasarmatur	922 820	5402010	x	x	x	x	x	x

2024-08-22

Luna3 Ersatzteile

Pos	Teile Bezeichnung	Artikel Nr.	Code	1.180i	180i	240i	1.240 Fi	240 Fi	280 Fi
139	Rohr Gasarmatur-Gasanschluss	922 819	5206620	x	x	x	x	x	x
140	Gasarmatur Vers.2 => ersetzt 923 271	922 996	5665220	x	x	x	x	x	x
147	Blechunterteil der Therme KTH		5680910		x	x		x	x
147	Blechunterteil der Therme HTH		5683010	x			x		
150	Abdeckung Klemmleiste	923 257	5412180	x	x	x	x	x	x
151	Schaltkastenabdeckung	923 258	5412250	x	x	x	x	x	x
152	Bediendeckel	923 259	5681340	x	x	x	x	x	x
153	Klemmenabdeckung	922 998	5407660	x	x	x	x	x	x
154	Hauptleiterplatine Kamin	923 260	5687010	x	x	x			
154	Hauptleiterplatine AW	923 261	5695830				x	x	x
162	Klappdeckel Display	923 262	5690690	x	x	x	x	x	x
166	Klemme 230 V mit Sicherungshalter	923 326	5688430	x	x	x	x	x	x
167	Sicherungshalter	922 545	5405340	x	x	x	x	x	x
168	Feinsicherung 2A flink (10 Stk.)	994 010	6203951	x	x	x	x	x	x
169	Manometer	922 749	9951650	x	x	x	x	x	x
191	Dichtung 1/2"	922 620	5408970	x	x	x	x	x	x
192	Dichtung 3/4	922 683	5404650	x	x	x	x	x	x
193	Quetschdichtung 3/4	922 621	5400940		x	x		x	x
194	Quetschdichtung 1/2	922 622	5400950		x	x		x	x
195	Klemmring 3/4	922 623	5101880		x	x		x	x
196	Klemmring 1/2	922 624	5101890		x	x		x	x
200	Anschlussgruppe KTH	923 263	5626010		x	x		x	x
200	Anschlussgruppe HTH	923 264	5636220	x			x		
204	KW-Anschlussahn mit Filter	923 195	5625980		x	x		x	x
204	KW-Anschlussahn mit Filter	923 265	5636230	x			x		
209	Gashahn inkl. Anschlussrohr	922 042	5627620	x	x	x	x	x	x
210	Gashahn 3/4 ohne Anschlussrohr	922 723	9950830		x	x		x	x
212	Schneidring konisch 3/4	923 047	5408330		x	x		x	x
234	Rohr für Nachfüllung	923 266	5689310		x	x		x	x
240	Rückschlagventil	923 267	618480		x	x		x	x
241	Strömungssicherung	923 268	5690280			x			
241	Strömungssicherung	923 269	5690310	x	x				
242	Abgaswächter 70°C	923 211	600870	x	x	x			
259	Baxi Aufkleber	923 270	5681120	x	x	x	x	x	x
280	Dichtung Füllventil KTH	922 971	5207730		x	x		x	x
290	Magnetspule => ersetzt durch 922 996	923-271	5665600	x	x	x	x	x	x
314	Ionisationskabel	922 972	8418870	x	x	x			
336	Fixierklipp DWV	922 888	8380680	x	x	x	x	x	x
337	Motor f. DWV	923 328	5694580	x	x	x	x	x	x

Luna3 Ersatzteile

Pos	Teile Bezeichnung	Artikel Nr.	Code	1.180i	180i	240i	1.240 Fi	240 Fi	280 Fi
340	Druckwächter	923 108	9951690	x	x	x	x	x	x
382	Ionisationskabel	923 272	8416860				x	x	x
421	O-Ring By-Pass	923 273	5408270	x	x	x	x	x	x
425	Adapter Dichtung Ventilator	923 274	5412270				x	x	x
467	Holländer 3/4 flachdichtend	922 699	9950310		x	x		x	x
468	Doppelnippel 3/4	923 552	5627970		x	x		x	x
471	Cu WW-Anschlussbogen KTH kompl.	922 763	5625960		x	x		x	x
472	Cu WW-Anschlussbogen KTH		5627990		x	x		x	x
473	U-Mutter 1/2 f. Cu-Rohr	922 612	9950300		x	x		x	x
474	Doppelnippel 1/2	923 221	5627980		x	x		x	x
475	Cu-Rohr KW		5628000		x	x		x	x
478	Filter KW		5110040		x	x		x	x
479	O-Ring KW-Wartungshahn	922 553	5405190		x	x		x	x
480	Gasrohr	922 697	5628010		x	x		x	x
481	Holländer f. Schneidring	922 698	5628030		x	x		x	x
490	Kaltwasseranschluss 1/2	923 122	5625970		x	x		x	x
491	Filtereinsatz kompl. KW		624440		x	x		x	x
493	Griff f. Nachfüllung	923 275	612130		x	x		x	x
496	O-Ring f. Ex-Gefäßleitung	922 975	400020		x	x		x	x
498	O-Ring Rücklaufanschluss	923 276	400030		x	x		x	x
510	DWV-Einsatz bei Motor-DWV	922 885	600760	x	x	x	x	x	x
511	O-Ring WB	922 477	5404600	x	x	x	x	x	x
516	Bolzen f. Brennkammer und Verkl.	922 976	5210670				x	x	x
517	Fixierklipp zu Cu-Rohr	922 922	5407840	x	x	x	x	x	x
518	Befestigungsbolzen Bedienerkl.	922 977	5112040	x	x	x	x	x	x
525	Zündbox Vers.2	922 994	8510910	x	x	x	x	x	x
528	NTC-Heizung AW	923 277	8435360				x	x	x
546	Dichtung Brennkammer unten AW	923 278	5408820				x	x	x
600	Fixierklipp dir. Füllung	922 983	5112530		x	x		x	x
601	O-Ring 8,73x1,78	922 923	5408560		x	x		x	x
624	Magnetschalter KTH	923 279	8435380		x	x		x	x
630	Cu-Rohr Brenner WB	923 280	5690190	x	x	x			
630	Cu-Rohr Brenner WB	923 281	5690800				x	x	x
633	Blechabdeckung Brennkammer rechts	923 282	5113120				x	x	x
634	Blechabdeckung Brennkammer links	923 283	5113130				x	x	x
635	Brennkammerdeckel unten AW	922 167	5112960				x	x	
635	Brennkammerdeckel unten AW		5112970						x
683	Formdichtung	922 037	5408810				x	x	x
686	Bypass DWV Anschluss	923 084	5663020	x			x		

Luna3 Ersatzteile

Pos	Teile Bezeichnung	Artikel Nr.	Code	1.180i	180i	240i	1.240 Fi	240 Fi	280 Fi
712	Brennkammerisolierung seitlich links	923 284	5213300	x	x	x			
732	Ventileinsatz kompl.	923 285	620210	x	x	x	x	x	x
999	Brückenkabel	923 286	8414540	x	x	x	x	x	x
999	Kabelbaum Spannungsversorgung	923 132	8414620				x	x	x
999	Kabelbaum Erdungskabel	923 133	8419080				x	x	x
999	Kabel Platine-Ionisationskabel	922 973	8419620				x	x	x
999	Kabelbaum Ventilator, DWV	923 287	8512270				x	x	x
999	Kabelbaum Magnetschalter, Drückwächter, NTC-BW	923 288	8512300	x	x	x	x	x	x
999	Kabelbaum Stromversorgung Platine	923 289	8512310				x	x	x
999	Kabelbaum NTC-HZ, STB	923 290	8513450				x	x	x
999	Kabelbaum Luftdruckwächter	923 291	8513470				x	x	x