

BAXI

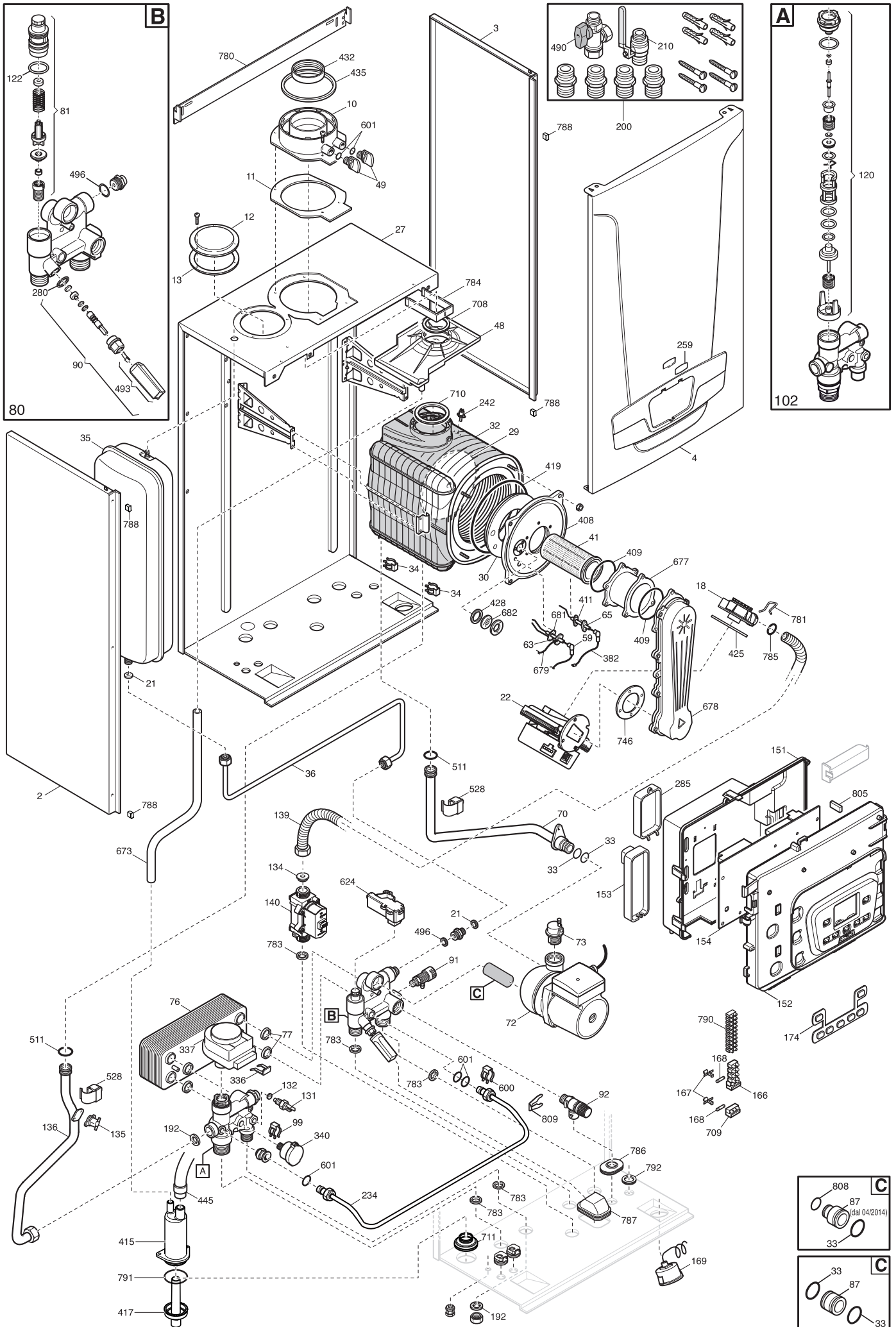


Luna Duo-tec

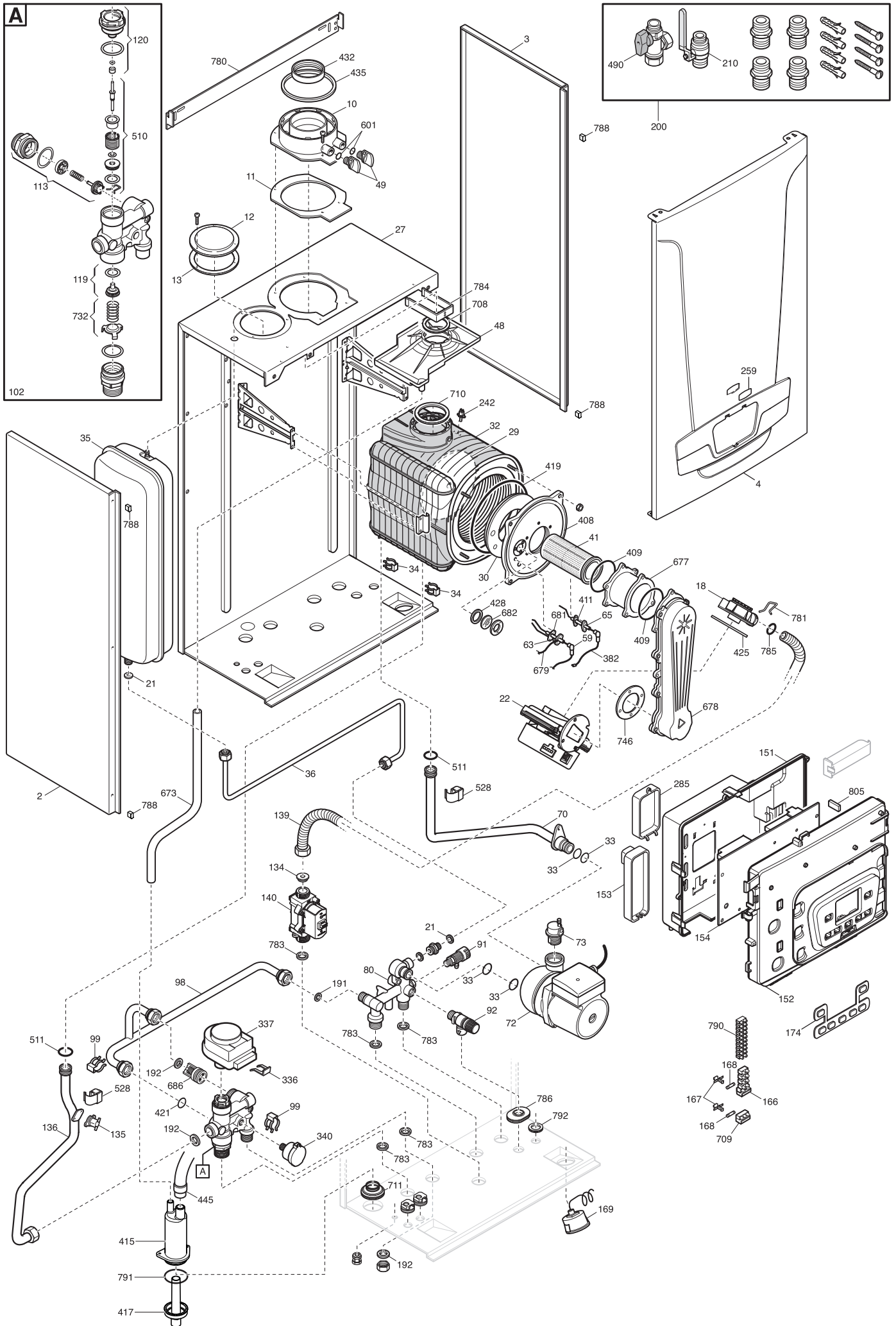
SPARE PARTS CATALOGUE

- June 2014 -

Duo-Tec 24, 28, 33, 40



Duo-Tec 1.12, 1.24, 1.28



Duo-Tec Ersatzteile

Pos	Teile Bezeichnung	Artikel Nr.	Code	24	28	33	40	1.12	1.24	1.28
2	Verkleidung seitlich links	923 393	710066300	x	x	x	x	x	x	x
3	Verkleidung seitlich rechts	923 394	710066200	x	x	x	x	x	x	x
4	Frontverkleidung	923 294	710194800	x	x	x	x	x	x	x
10	Adapter Brennkammer-Abgasrohr	923 000	5409020	x	x	x	x	x	x	x
11	Dichtung zu Adapter 923 000	923 001	5409010	x	x	x	x	x	x	x
12	Blinddeckel	922 630	5108690	x	x	x	x	x	x	x
13	Dichtung zu Blinddeckel	922 631	5407400	x	x	x	x	x	x	x
18	Lüfterrad B&P	923 916	710384400					x		
18	Lüfterrad B&P	923 499	710385100	x	x				x	x
18	Lüfterrad B&P		710458100				x			
18	Lüfterrad B&P		710703500			x				
21	Dichtung	922 878	5402050	x	x	x	x	x	x	x
22	Ventilator HT	923 190	710692300	x	x	x	x	x	x	x
27	Abdeckung f. Verbrennungsraum	923 212	710465700	x	x	x	x			
27	Abdeckung f. Verbrennungsraum	923 213	710465800					x	x	x
29	Isolierung hinten	923 302	710283700	x	x	x	x	x	x	x
30	Isolierung Brennerflansch	923 301	5411020	x	x	x	x	x	x	x
32	Wärmetauscher	923 337	5671940	x	x			x	x	
32	Wärmetauscher	923 207	5671950			x				x
32	Wärmetauscher	923 312	5671960				x			
33	O-Ring Heizung bis 1415	922 233	5400391	x	x	x	x	x	x	x
33	O-Ring Heizung ab 1416	923 593	710963000	x	x	x	x	x	x	x
34	Fixierklipp	923 338	8380860	x	x	x	x	x	x	x
35	Ex- Gefäß 10l	923 218	710022400			x	x			x
35	Ex- Gefäß 8l	923 219	710022500	x	x			x	x	
36	Expansionsgefäßleitung	923 192	710157400	x	x	x	x	x	x	x
41	Brenner		710448100				x			
41	Brenner	923 199	710448200			x				x
41	Brenner	923 479	710647800	x	x			x	x	
48	Blech Kondensatablauf	923 249	710282300	x	x	x	x	x	x	x
49	Messöffnungsverschluss	923 018	5409280	x	x	x	x	x	x	x
59	Zündkabel	923 539	710126200	x	x	x	x	x	x	x
63	Zünderlektrode	923 020	710220000	x	x	x	x	x	x	x
65	Ionisationselektrode	923 299	710424200	x	x	x	x	x	x	x
70	CU-Rohr (WB-Pumpe)	923 300	710156800	x	x	x	x	x	x	x
72	Pumpe 15-60	923 480	710158800	x	x	x	x	x	x	x
73	Lufttopfeinsatz	923 307	710493600	x	x	x	x	x	x	x
76	Plattenwärmetauscher 14 Platten bis 1415	923 244	5686680	x	x					
76	Plattenwärmetauscher 20 Platten bis 1415	923 024	5689930			x	x			
76	Plattenwärmetauscher 14 Platten ab 1416	923 586	711613000	x	x					

Duo-Tec Ersatzteile

Pos	Teile Bezeichnung	Artikel Nr.	Code	24	28	33	40	1.12	1.24	1.28
76	Plattenwärmetauscher 20 Platten ab 1416	923 588	711613200			x	x			
77	Dichtung zu Plattenwärmetauscher bis 1415	922 492	5404520	x	x	x	x			
77	O-Ring zu Plattenwärmetauscher ab 1416	923 589	711613500	x	x	x	x			
80	Rücklaufanschluss kompl. bis 1415	923 322	5696350	x	x					
80	Rücklaufanschluss kompl. bis 1415	923 329	5696370			x				
80	Rücklaufanschluss kompl. bis 1415		5696450				x			
80	Rücklaufanschluss kompl. HTH	923 396	710266700					x	x	x
80	Rücklaufanschluss kompl. ab 1416	923 578	711607000	x	x					
80	Rücklaufanschluss kompl. ab 1416	923 579	711607300			x				
80	Rücklaufanschluss kompl. ab 1416	923 580	711607200				x			
81	Venturi mit Filter		620340				x			
81	Venturi mit Filter 8l	923 245	621090	x	x					
81	Venturi mit Filter 10l	923 584	624410			x				
87	Pumpenanschlussrohr bis 1415	923 599	710185800	x	x	x	x			
87	Pumpenanschlussrohr ab 1416	923 592	711652200	x	x	x	x			
90	Nachfüllspindel mit Griff	923 401	620890		x	x	x			
91	Entleerungsventil	922 505	5652030	x	x	x	x	x	x	x
92	Sicherheitsventil gesteckt 3 Bar bis 1415	922 957	9951170	x	x	x	x	x	x	x
92	Sicherheitsventil ab 1416	923 590	710109400	x	x	x	x			
98	By-Passleitung	923 248	5672770					x	x	x
99	Fixierklipp zur By-Passleitung	923 214	8380850	x	x	x	x	x	x	x
102	Wassermangelsicherung kompl.	923 250	5683540					x	x	x
102	Dreiwegeventil bis 1415	923 330	711107400	x	x	x	x			
102	Dreiwegeventil ab 1416	923 581	711605800	x	x	x	x			
113	By-Pass kompl. HTH	923 252	617100					x	x	x
119	Ventilteller für By-Pass	923 033	605760					x	x	x
120	Führungsbuchse zu DWV m. Motor	922 886	600750					x	x	x
120	Führungsbuchse zu DWV m. Motor	923 327	627880	x	x	x	x			
122	O-Ring 23,47x2,62	923 145	5405370	x	x	x	x			
131	NTC - Fühler	923 034	8435400	x	x	x	x			
132	Dichtung zu NTC	922 339	5402830	x	x	x	x			
134	Hauptgasdüse 24Kw	923 500	710192500	x					x	
134	Hauptgasdüse 12Kw	923 813	710285400					x		
134	Hauptgasdüse d=4,6	923 674	710458300		x					x
134	Hauptgasdüse d=5,8	923 814	710458500				x			
134	Hauptgasdüse d=4,9	923 815	710490500			x				
135	Temperaturbegrenzer	922 995	9950760	x	x	x	x	x	x	x
136	Vorlaufrohr Wärmetauscher	923 416	710156700				x			
136	Vorlaufrohr Wärmetauscher	923 417	710157700	x	x	x		x	x	x
139	Flex-Rohr Gasarmatur-Gasanschluss	923 419	710070700				x			

Duo-Tec Ersatzteile

Pos	Teile Bezeichnung	Artikel Nr.	Code	24	28	33	40	1.12	1.24	1.28
139	Flex-Rohr Gasarmatur-Gasanschluss	923 481	710519400	x	x	x		x	x	x
140	Gasarmatur SIT Sigma 848	923 482	710089600	x	x	x	x	x	x	x
151	Schaltkastenabdeckung	923 421	710018500	x	x	x	x	x	x	x
152	Bedienblende	923 501	710092100	x	x	x	x	x	x	x
153	Abdeckung Klemmleiste	923 423	710018200	x	x	x	x	x	x	x
154	Hauptplatine	923 483	7726557	x	x	x	x	x	x	x
166	Klemme 230V mit Sicherungshalter	922 682	8421590	x	x	x	x	x	x	x
167	Sicherungshalter für 994 011	922 545	5405340	x	x	x	x	x	x	x
168	Feinsicherung 6,3A 250V 5x20mm	994 011	6203955	x	x	x	x	x	x	x
169	Manometer	923 557	710554900	x	x	x	x	x	x	x
174	Drucktasten	923 484	710126300	x	x	x	x	x	x	x
191	Dichtung 1/2	922 620	5408970					x	x	x
192	Dichtung 3/4	922 683	5404650	x	x	x	x	x	x	x
200	Anschlussgruppe KTH	923 425	710129200	x	x	x	x			
200	Anschlussgruppe HTH	923 514	710268400					x	x	x
210	Gashahn	922 723	9950830	x	x	x	x	x	x	x
232	Konfigurations Schlüssel	923 496	710731500	x	x	x	x	x	x	x
234	CU-Rohr für Nachfüllung	923 266	5689310	x	x	x	x			
242	Abgaswächter (NTC)	923 210	8435270	x	x	x	x	x	x	x
259	Baxi Aufkleber	923 485	710419300	x	x	x	x	x	x	x
280	Dichtung Füllventil	922 971	5207730	x	x	x	x			
285	Abdeckung Schaltkasten	923 430	710083600	x	x	x	x	x	x	x
336	Fixierklipp zu 923 328	922 888	8380680	x	x	x	x	x	x	x
337	Motor für DWV	923 328	5694580	x	x	x	x	x	x	x
340	Druckwächter Prime/Main	923 431	710109100	x	x	x	x	x	x	x
382	Ionisationsstecker mit Kabel	923 682	710127500	x	x	x	x	x	x	x
408	Brennkammerdeckel	923 352	5212900	x	x	x	x	x	x	x
409	Brennrohrdichtung	923 353	5413530	x	x	x	x	x	x	x
411	Dichtung zu Ionisationselektrode	923 055	710185200	x	x	x	x	x	x	x
415	Syphon HT komplett	923 434	710016700	x	x	x	x	x	x	x
417	Syphon Einsatz	923 435	710522300	x	x	x	x	x	x	x
419	Dichtung zu Brennkammerdeckel	923 319	5411000	x	x	x	x	x	x	x
421	O-Ring 12x3	923 273	5408270					x	x	x
425	Dichtung zu Ventilator	923 436	710042400	x	x	x	x	x	x	x
428	Schauglasdichtung	923 061	5409290	x	x	x	x	x	x	x
432	Dichtung d=60	923 096	5410420	x	x	x	x	x	x	x
435	Dichtung d=100	923 064	5407550	x	x	x	x	x	x	x
445	Ablaufschlauch (Abgassammler-Syphon)	923 437	710066100	x	x	x	x	x	x	x
490	Kaltwasseranschluss 1/2	923 438	710227300	x	x	x	x	x	x	x
493	Griff f. Füllventil	923 439	620880	x	x	x	x			

Duo-Tec Ersatzteile

Pos	Teile Bezeichnung	Artikel Nr.	Code	24	28	33	40	1.12	1.24	1.28
496	O-Ring Ex-Gefäßleitung 13,6x2.7	922 975	400020	x	x	x	x			
510	DWV- Einsatz bei Motor-DWV	922 885	600760					x	x	x
511	O-Ring WB	922 477	711230600	x	x	x	x	x	x	x
528	NTC-Fühler Heizung	923 441	710439300	x	x	x	x	x	x	x
600	Fixierclip dir. Füllung	922 983	5112530	x	x	x	x			
601	O-Ring 8,73x1,78	922 923	5408560	x	x	x	x	x	x	x
624	Magnetschalter	923 279	8435380	x	x	x	x			
673	Kondensatschlauch	923 486	710066000	x	x	x	x	x	x	x
677	Übergangsstück	923 573	5212930	x	x			x	x	
678	Mischrohr (Gas - Luft)	923 444	710051400	x	x	x	x	x	x	x
679	Erdkabel (Zündkabel, Zündtrafo)	923 216	8511150	x	x	x	x	x	x	x
681	Dichtung für Zündelektrode	923 082	710185300	x	x	x	x	x	x	x
682	Schauglas	923 083	5211800	x	x	x	x	x	x	x
686	By Pass DWV Anschluss	923 084	5663020					x	x	x
708	Dichtung d=60	922 294	5410970	x	x	x	x	x	x	x
709	Klemme mit Sicherheitshalter	923 358	8423160	x	x	x	x	x	x	x
710	Dichtung d=80	923 215	5411030	x	x	x	x	x	x	x
711	Dichtung Durchführung Syphon	923 446	710039600	x	x	x	x	x	x	x
732	Ventileinsatz kompl.	923 285	620210					x	x	x
746	Dichtung Ventilator-Mischrohr	923 447	5410900	x	x	x	x	x	x	x
780	Querblech hinten	923 450	710014800	x	x	x	x	x	x	x
781	Fixierclip Gasflexrohr	923 451	710011400	x	x	x	x	x	x	x
783	Dichtung 3/4	923 453	710039500	x	x	x	x	x	x	x
784	Reduktionsblech Kondensatablauf	923 454	710123900	x	x	x	x	x	x	x
785	O-Ring Flex-Gasschlauch 18x3	923 455	710061400	x	x	x	x	x	x	x
786	Dichtung Durchführung Sicherheitsventil	923 456	710156600	x	x	x	x	x	x	x
787	Durchführung Nachfüllung	923 457	710156200	x	x	x	x			
788	Dichtung Seitendeckel-Brennkammer	923 458	710176000	x	x	x	x	x	x	x
790	Klemmleiste 10er	923 460	710117900	x	x	x	x	x	x	x
791	O-Ring Syphon	923 461	5411840	x	x	x	x	x	x	x
792	Dichtung Durchführung Entleerung	923 462	710189600	x	x	x	x	x	x	x
808	O-Ring Pumpenanschluss ab 1416	923 600	721311400	x	x	x	x			
809	Fixierklipp zu SV ab 1416	923 591	711615000	x	x	x	x			

Duo-Tec Ersatzteile

Pos	Teile Bezeichnung	Artikel Nr.	Code	24	28	33	40	1.12	1.24	1.28
999	Brückenkabel Raumthermostat	923 286	8414540	x	x	x	x	x	x	x
999	Kabelbaum Spannungsversorgung	923 132	8414620	x	x	x	x	x	x	x
999	Kabelbaum Ventilator	923 487	710062300	x	x	x	x	x	x	x
999	Kabelbaum NTC-Fühler	923 467	710071700	x	x	x	x	x	x	x
999	Kabelbaum NTC	923 468	710079700	x	x	x	x	x	x	x
999	Erdungskabel		710103100	x	x	x	x	x	x	x
999	Kabelbaum NTC WW	923 488	710126600	x	x	x	x			
999	Kabelbaum Klemmleiste/Raumthermostat	923 489	710126700	x	x	x	x	x	x	x
999	Kabelbaum STB	923 490	710126800	x	x	x	x	x	x	x
999	Kabelbaum Hauptplatine	923 491	710127000	x	x	x	x	x	x	x
999	Kabelbaum 3-Wegeventil/Pumpe	923 492	710190300	x	x	x	x	x	x	x
999	Kabelbaum NTC-Fühler Speicher	923 493	710285900					x	x	x
999	Kabelbaum Fernsteuerung	923 494	710382300	x	x	x	x	x	x	x
999	Kabelbaum Gasarmatur	923 495	710512100	x	x	x	x	x	x	x
999	Kabelbaum Niederspannung	923 476	710428900					x	x	x
999	Kabelbaum Niederspannung	923 477	710514400	x	x	x	x			